



System-Kaltkanaldüse Typ 5NKW

Kaltkanaldüse für Nadelverschluss-Anwendungen

TECHNISCHE DATEN

5NKW

Schmelzekanal-Ød 4,8 mm

Angusspunkt-Ød 0,4/0,6/0,8/1,0 mm

Nennlänge der Düse (L) in mm

50 | 80



Für weitere Düsenlängen kontaktieren Sie uns!

■ verfügbar

HINWEISE

Ein Kühlkreislauf kann bis zu 4 Düsen, in Reihe geschaltet, mit Kühlmedium versorgen.

Folgende Teile sind im Lieferumfang enthalten:

- Steckbare Kühlanschlüsse
- 2 PTFE-Anschlusschläuche (1 m) flexibel
Innen-Ø 6 mm
Außen-Ø 8 mm
mind. Biegeradius R40

Für Ersatzzwecke:

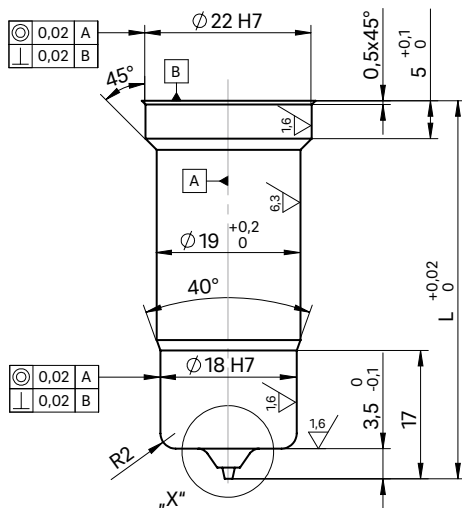
Bestellbezeichnung	Inhalt
80.774	Dichtungssatz
Z62/14 × 0,8/7.2	Tellerfeder



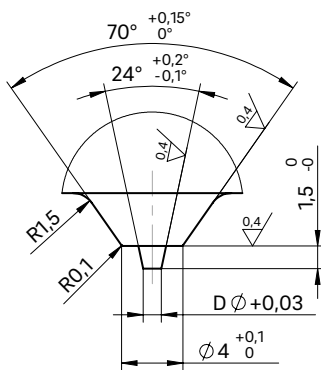
WEBCODE
62010



Vorkammer-Ausführung Düse mit Nadelführung



Detail X



EINBAU

