



Einzel-Kaltkanaldüse Typ 5DEW

Kaltkanaldüse für direkte Anspritzung

TECHNISCHE DATEN

5DEW

Schmelzekanal-Ød 4,8 mm

Angusspunkt-Ød 0,4/0,6/0,8/1,0 mm

Nennlänge der Düse (L) in mm

50 | 80



Für weitere Düsenlängen kontaktieren Sie uns!

■ verfügbar

HINWEISE

Ein Kühlkreislauf kann bis zu 4 Düsen, in Reihe geschaltet, mit Kühlmedium versorgen.

Folgende Teile sind im Lieferumfang enthalten:

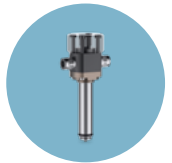
- Steckbare Kühlan schlüsse
- 2 PTFE-Anschluss schläuche (1 m) flexibel
Innen-Ø 6 mm
Außen-Ø 8 mm
mind. Biegeradius R40

Für Ersatzzwecke:

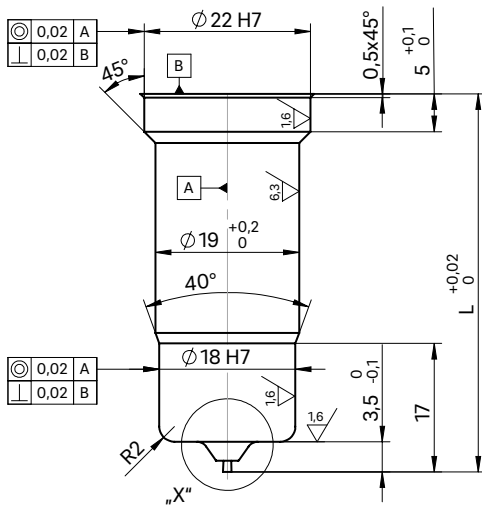
Bestellbezeichnung	Inhalt
80.774	Dichtungssatz
Z62/14 × 0,8/7.2	Tellerfeder



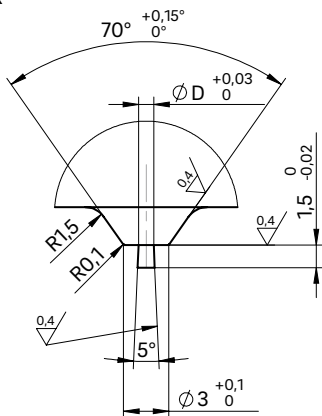
WEBCODE
61020



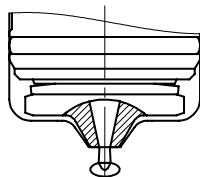
Vorkammer-Ausführung
Offene Düse



Detail X

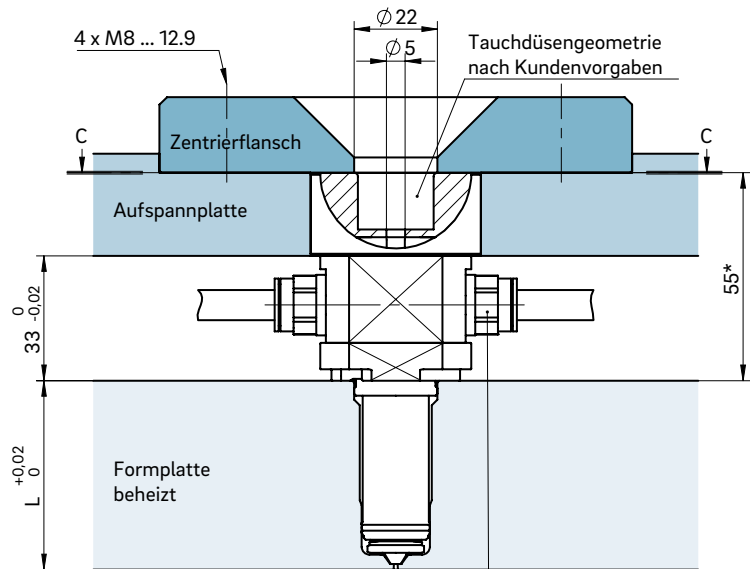


Auslegung des Anspritzpunktes
bei offenen Kaltkanalsystemen



- Zylindrischer Anteil im Anspritzpunktbereich
- Angusskegel im Formeinsatz konisch in Entformungsrichtung geöffnet
- Pfropfenfänger erforderlich
- Abrisshöhe beachten

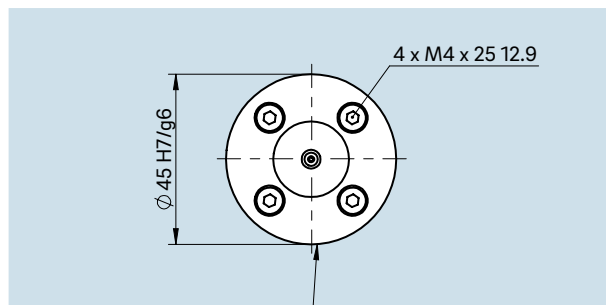
EINBAU



* Die Düse muss mit einer Vorspannung von +0,02 mm bis +0,03 mm verbaut werden.

Steckbarer
Kühlanschluss

Schnitt C-C: Ausnehmung für Düsenkopf



Aufnahme liegt umlaufend an der gekühlten Aufspannplatte an