



# Einzel-Nadelverschluss-Kaltkanaldüse Typ 5NEW

## Kaltkanaldüse für Nadelverschluss-Anwendungen

### TECHNISCHE DATEN

#### 5NEW

**Materialkanal-Ød** 4,8 mm

**Angusspunkt-Ød** 0,4/0,6/0,8/1,0 mm

**Nennlänge der Düse (L) in mm**

50 | 80



Für weitere Düsenlängen kontaktieren Sie uns!

■ verfügbar

### HINWEISE

Ein Kühlkreislauf kann bis zu 4 Düsen, in Reihe geschaltet, mit Kühlmedium versorgen.

Folgende Teile sind im Lieferumfang enthalten:

- Steckbare Kühlanschlüsse
- 4 PTFE-Anschlusschläuche (1 m) flexibel  
Innen-Ø 6 mm  
Außen-Ø 8 mm  
mind. Biegeradius R40

Für Ersatzzwecke:

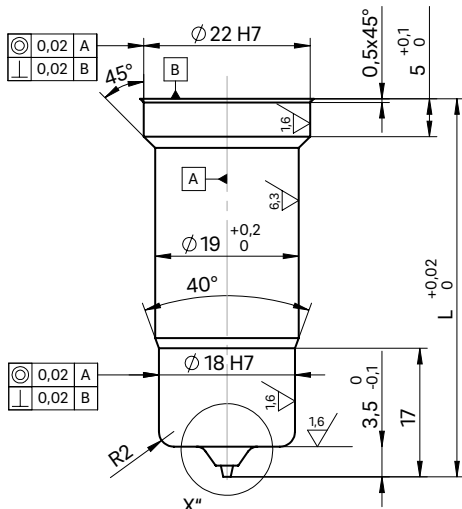
Bestellbezeichnung	Inhalt
80.774	Dichtungssatz
Z62/14 × 0,8/7.2	Tellerfeder



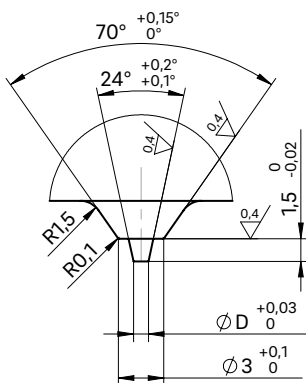
**WEBCODE**  
61010



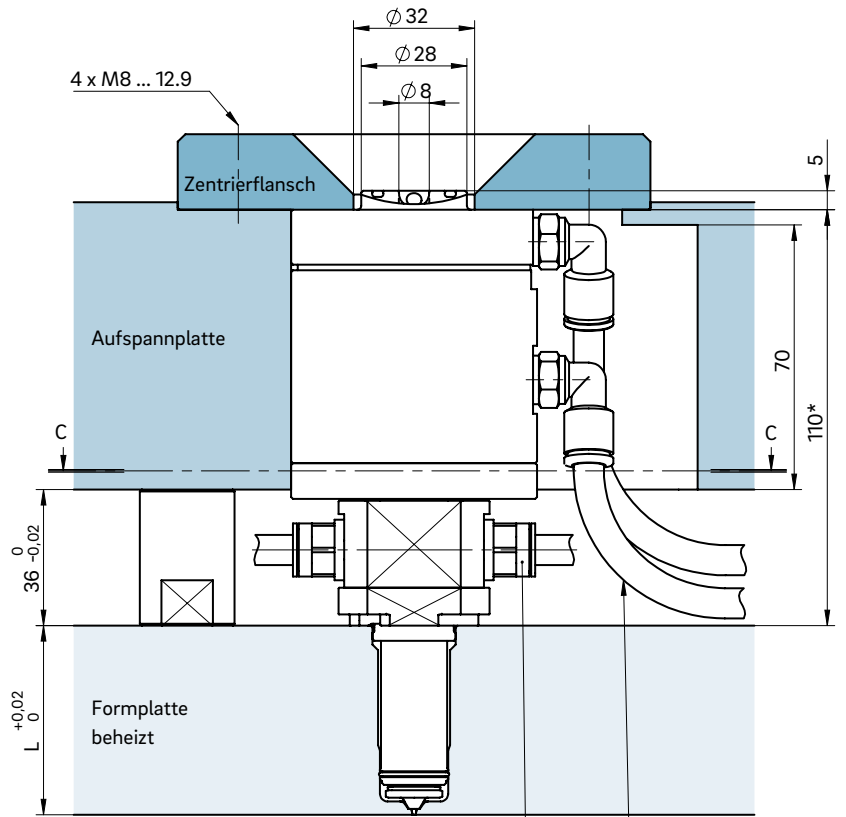
Vorkammer-Ausführung  
Düse mit Nadelführung



Detail X



EINBAU

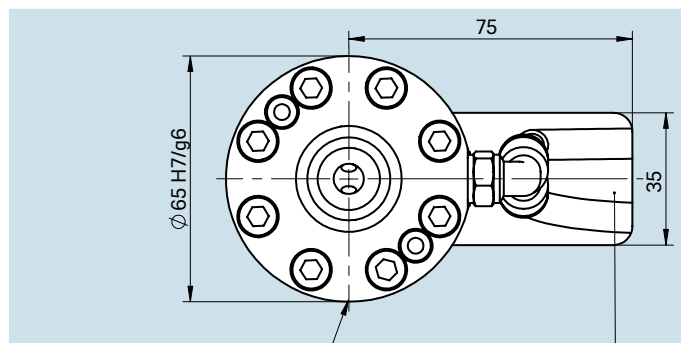


\* Die Düse muss mit einer Vorspannung von  $+0,02$  mm bis  $+0,03$  mm verbaut werden.

mind. Biegeradius R40

Steckbarer Kühlschluss

Schnitt C-C: Ausnehmung für Düsenkopf und Anschlussschläuche



Mechanik liegt umlaufend an der gekühlten Aufspannplatte an

Ausnehmung für Pneumatik  
Achtung: Biegeradien beachten!