



System-Kaltkanaldüse Typ 8NKW

Kaltkanaldüse für Nadelverschluss-Anwendungen

TECHNISCHE DATEN

8NKW

Schmelzkanal-Ød 7,5 mm

Angusspunkt-Ød 0,8 / 1,0 / 1,2 mm

Nennlänge der Düse (L) in mm

50 | 80



Für weitere Düsenlängen kontaktieren Sie uns!

■ verfügbar

HINWEISE

Ein Kühlkreislauf kann bis zu 4 Düsen, in Reihe geschaltet, mit Kühlmedium versorgen.

Folgende Teile sind im Lieferumfang enthalten:

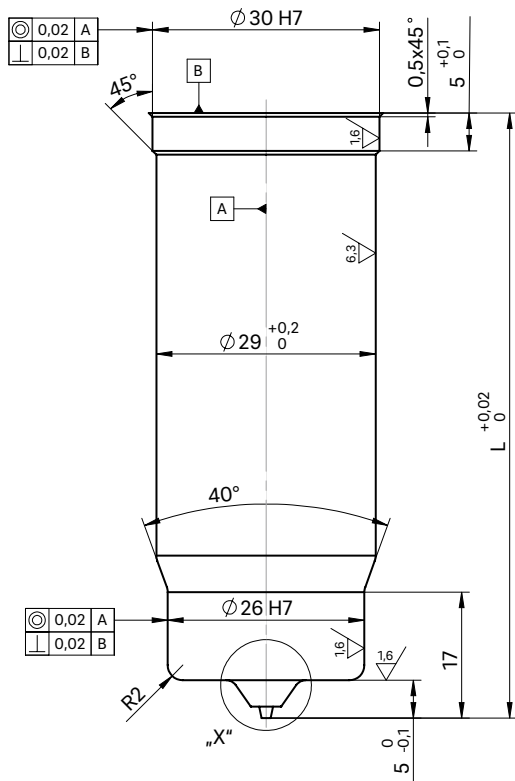
- Steckbare Kühlanschlüsse
- 2 PTFE-Anschlusschläuche (1 m) flexibel
 - Innen-Ø 6 mm
 - Außen-Ø 8 mm
 - mind. Biegeradius R40



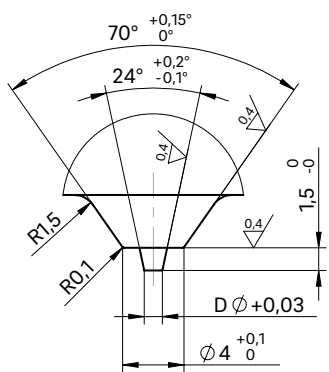
WEBCODE
62020



Vorkammer-Ausführung
Düse mit Nadelführung



Detail X



EINBAU

