



18LHF

Mehrfach-Heißkanaldüse für seitliche Anspritzung unter 90°, ohne kalten Pfropfen, mit Dickschicht-Heizelement (BlueFlow®)

TECHNISCHE DATEN

18LHF

Schmelzekanal-Ød 3,8 mm

Betriebsspannung 230 V_{AC}*

Anzahl der Spitzen 1, 2, 4

Nennlänge der Düse (L) in mm

60 80 100



* Volt Alternating Current (Wechselstrom)

■ verfügbar

HINWEISE

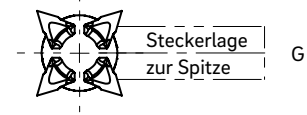
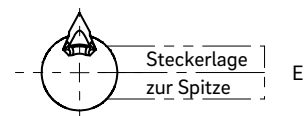
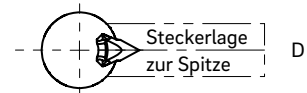
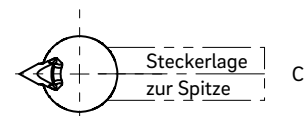
Stromstecker CHF und Thermostecker CMLK sind separat zu bestellen.

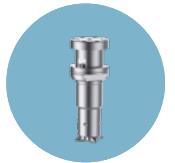
BlueFlow® Heißkanaldüse Typ 18LHF ist nicht für den Vertrieb oder zur Nutzung in den USA und Kanada bestimmt!

WEBCODE
42040

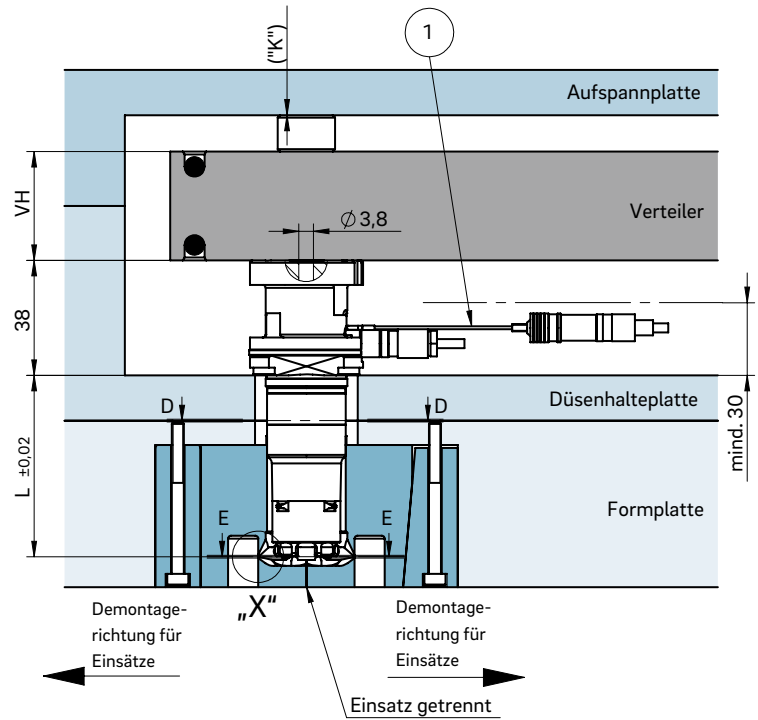
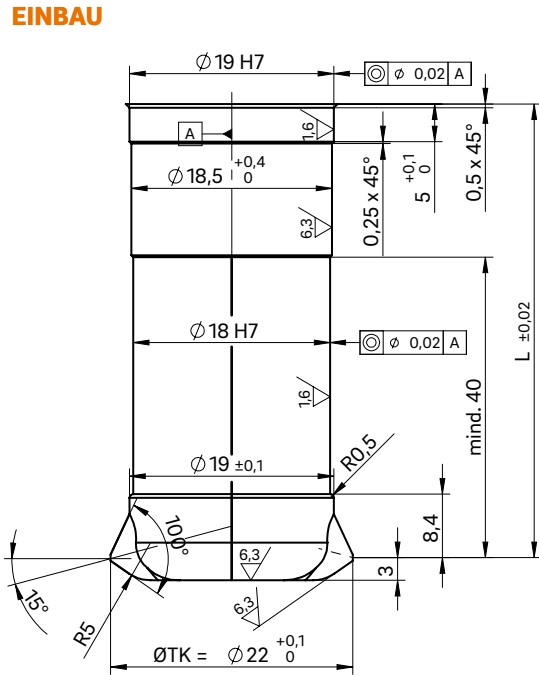


STECKERLAGE ZUR SPITZE

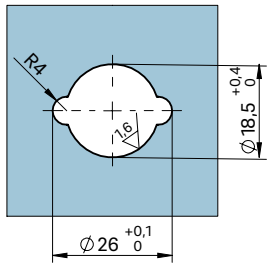




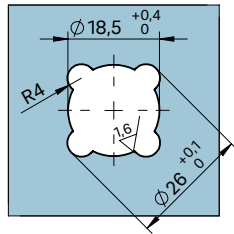
EINBAU



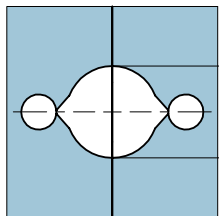
Ansicht D-D für 2 Düsenspitzen



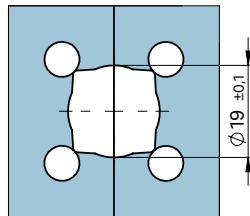
Ansicht D-D für 4 Düsenspitzen



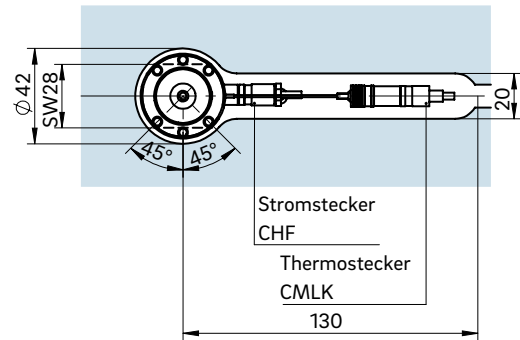
Ansicht E-E für 2 Düsenspitzen



Ansicht E-E für 4 Düsenspitzen



Beispiel Ausnehmung für Düsenkopf, Strom- und Thermofühleranschluss

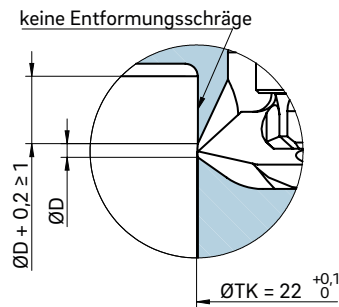


① Thermofühleranschluss in diesem Bereich nur 1 x biegsam; Mindestradius R8
SW = Abflachung am Düsenkopf

Das für die Wärmeausdehnung erforderliche Maß „K“ ist durch Überschleifen der Druckstücke (12+0,1 mm) sicherzustellen! Ermitteln Sie die Differenz zwischen der Höhe des Verteilersystems und der Höhe der Aufspannplatte im montierten Zustand! ΔT gibt die Temperaturdifferenz zwischen der Verarbeitungs- und der Formtemperatur an!

VH	ΔT (°C)	100	150	200	250	300	350
36 mm	K (mm)	0,021	0,059	0,098	0,137	0,177	0,217
46 mm	K (mm)	0,033	0,078	0,124	0,170	0,218	0,264
56 mm	K (mm)	0,046	0,097	0,150	0,203	0,258	0,311

Detail „X“



Zur Vermeidung von Freistrahlbildungen ist z. B. gegen einen Kern zu spritzen.

Verdrehsicherung

