



## 3SGT 1-fach

Mehrfach-Heißkanaldüse für geringe Nestabstände,  
mit beheizter Aufnahme

### TECHNISCHE DATEN

#### 3SGT 1-fach

Schmelzekanal-Ød 3 mm

Aufnahme Gerade (G)/Radius (R)/  
Winkel (W)

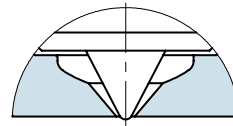
Betriebsspannung 230 V<sub>AC</sub> \*

Nennlänge der Düse (L) 20 mm

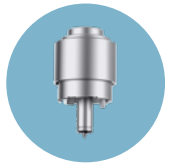
\* Volt Alternating Current (Wechselstrom)



Ausführung „Spitze“  
Vorkammer - Ausführung A

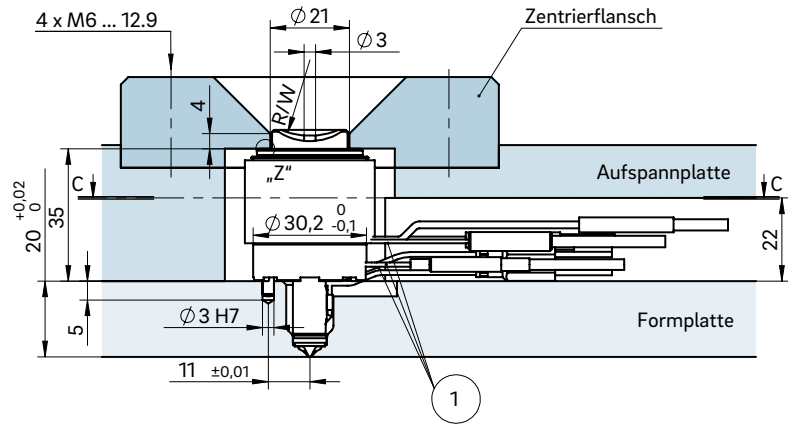
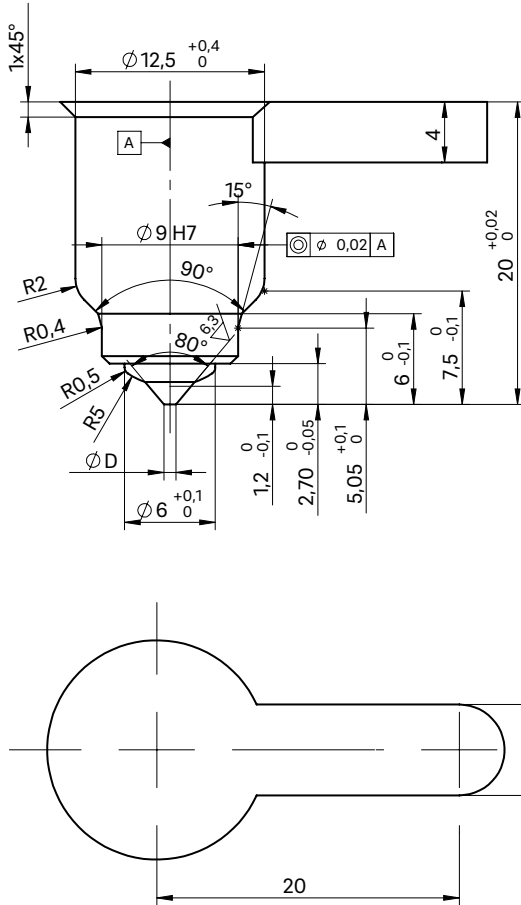


WEBCODE  
41080

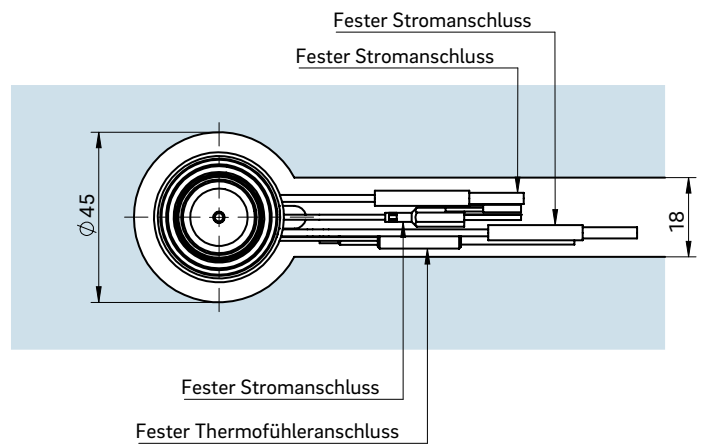


**EINBAU**

Offene Düse mit Spitze  
 Düsenstück Ausführung C  
 Vorkammer - Ausführung A



Schnitt C-C: Ausnehmung für Düsenkopf, Strom- und Thermofühleranschluss



① Strom- und Thermofühleranschluss in diesem Bereich nur 1 x biegsam; Mindestradius R8

Das für die Wärmeausdehnung erforderliche Maß „K“ ist durch Überschleifen des Zentrierflansches sicherzustellen! Ermitteln Sie die Differenz zwischen der Höhe der Düse (mit Aufnahme) und der Höhe des Aufbaus im montierten Zustand!  $\Delta T$  gibt die Temperaturdifferenz zwischen der Verarbeitungs- und der Formtemperatur an!

$\Delta T$ (°C)	100	150	200	250	300	350
K (mm)	0,02	0,03	0,04	0,06	0,07	0,08

Detail „Z“

