



## 3SGT 2-fach, 3-fach, 4-fach

Mehrfach-Heißkanaldüse für geringe Nestabstände,  
mit beheizter Aufnahme

### TECHNISCHE DATEN

#### 3SGT 2-fach, 3-fach, 4-fach

Schmelzekanal-Ød 6 mm

Mögliche Teilkreisdurchmesser ØTK:

2-fach Ø11 mm bis Ø31 mm

3-fach Ø12 mm bis Ø31 mm

4-fach Ø14 mm bis Ø31 mm

Aufnahme Gerade (G)/Radius (R)/  
Winkel (W)

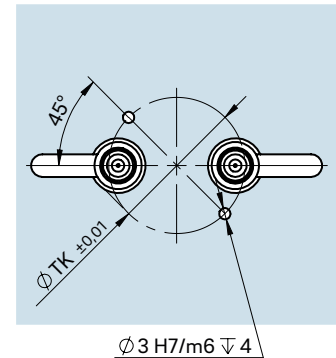
Betriebsspannung 230 V<sub>AC</sub> \*

Nennlänge der Düse (L) 20 mm

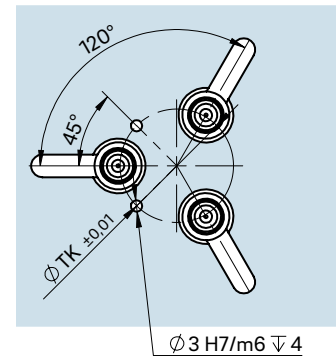
\* Volt Alternating Current (Wechselstrom)



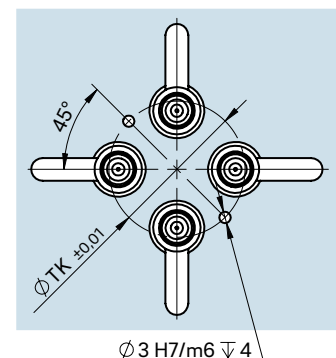
2-fach – Ausnehmung für Düse und  
Zentrier-/Positionierstift



3-fach – Ausnehmung für Düse und  
Zentrier-/Positionierstift



4-fach – Ausnehmung für Düse und  
Zentrier-/Positionierstift



WEBCODE  
41070

