



Beheizte Aufnahme Typ AHJ8

Beheizte Aufnahme zum Einsatz von der OktaFlow-Düse Typ 80HT als Einzeldüsen

TECHNISCHE DATEN

AHJ8

Betriebsspannung 230 V_{AC} *

Aufnahme Gerade (G)/Radius (R)/
Winkel (W)

Einsetzbar bei Düsentyp/Lieferzeiten:

Typ	80HT
AHJ8	■

* Volt Alternating Current (Wechselstrom)

■ kurze Lieferzeit

HINWEISE

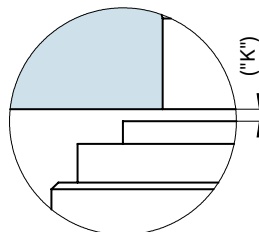
Empfehlung für die Verarbeitung von thermisch empfindlichen Kunststoffen.

Mittels beheizter Aufnahme können die oben angegebenen Düsentypen auch als Einzeldüse eingesetzt werden.

Bei Bestellung Ausführung der Maschinendüse angeben.



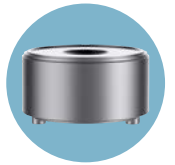
Detail „Z“



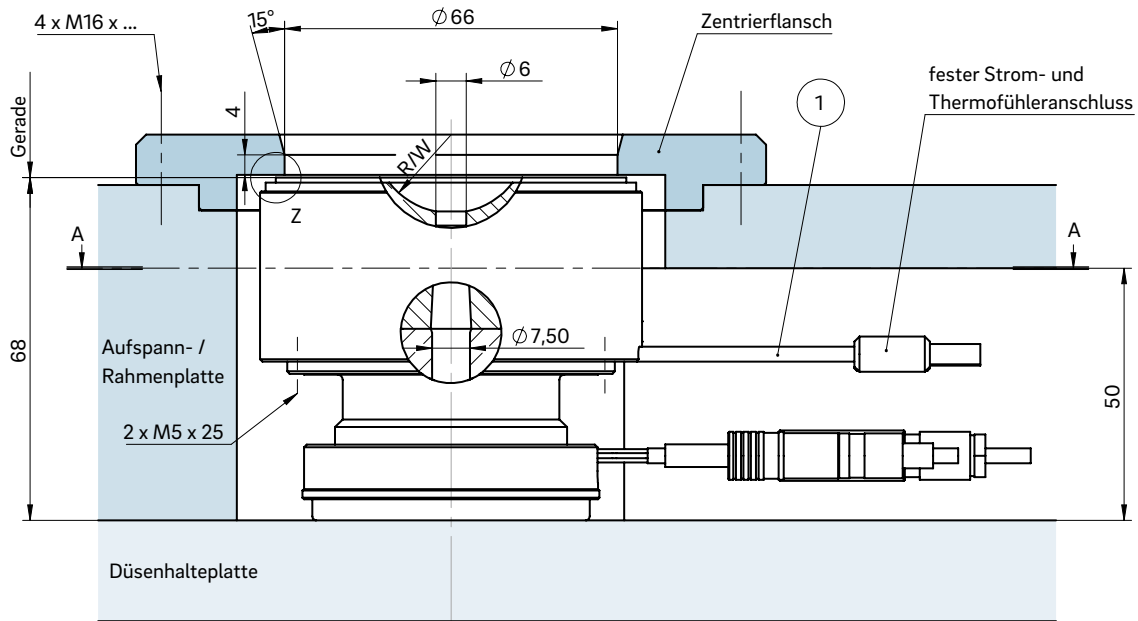
Das für die Wärmeausdehnung erforderliche Maß „K“ ist durch Überschleifen des Zentreiflansches sicherzustellen! Ermitteln Sie die Differenz zwischen der Höhe der Düse (mit Aufnahme) und der Höhe des Aufbaus im montierten Zustand! ΔT gibt die Temperaturdifferenz zwischen der Verarbeitungs- und der Formtemperatur an!

ΔT (°C)	100	150	200	250	300	350
K (mm)	0,04	0,08	0,12	0,16	0,20	0,25

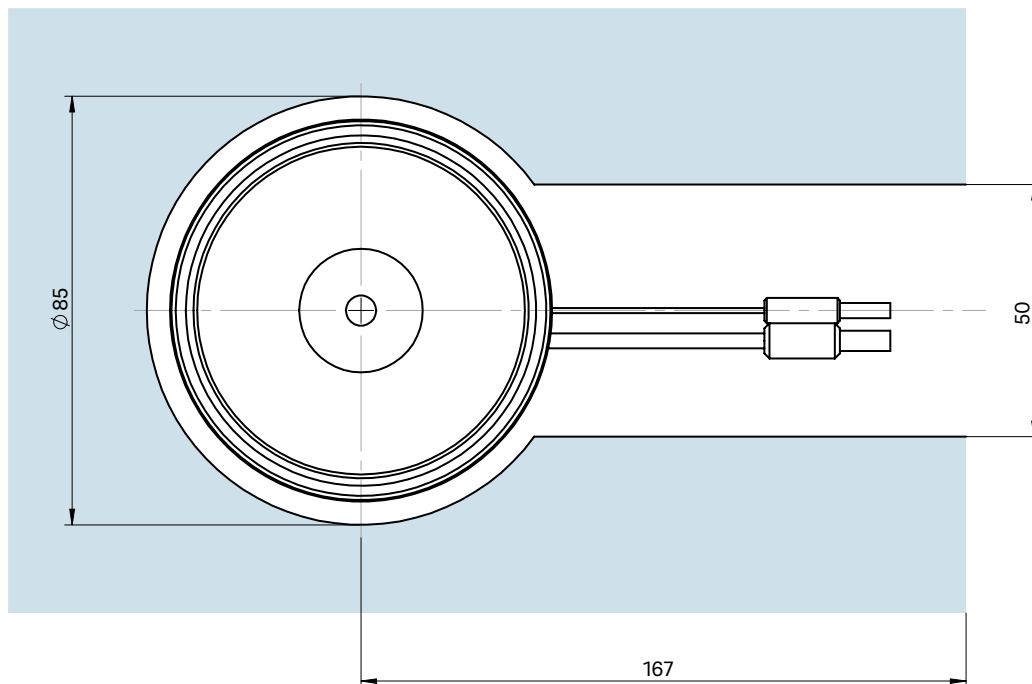
WEBCODE
43020



EINBAU



Schnitt A-A: Ausnehmung für Beheizte Aufnahme AHJ8



① Strom- und Thermofühleranschluss in diesem Bereich 1 x biegsam; Mindestradius R8