



# OktaFlow<sup>®</sup> radial TK45

Mehrfach-Heißkanaldüse

radiale Ausführung für seitliche Anspritzung, mit beheizter Aufnahme

## TECHNISCHE DATEN

### 80HT

Schmelzekanal-Ød 7,5 mm

Betriebsspannung 230 V<sub>AC</sub> \*

Nennlänge der Düse (L) in mm

60	90	130
■	■	■

### ORT45

Anzahl Spitzen 1/2/4/8

Betriebsspannung 230 V<sub>AC</sub> \*

### AHJ8

Betriebsspannung 230 V<sub>AC</sub> \*

Aufnahme Gerade (G)/Radius (R)/  
Winkel (W)

Für weitere Düsenlängen kontaktieren Sie uns!

\* Volt Alternating Current (Wechselstrom)

■ verfügbar

## HINWEISE

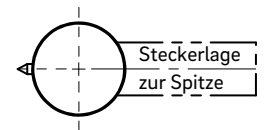
Stromstecker CMT und Thermostecker CMLK sind separat zu bestellen.

WEBCODE  
41020

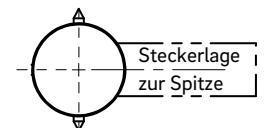


## STECKERLAGE ZUR SPITZE

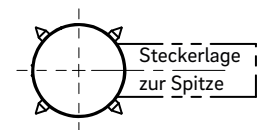
1 Spitze



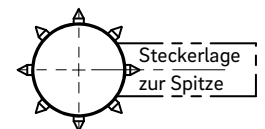
2 Spitzen



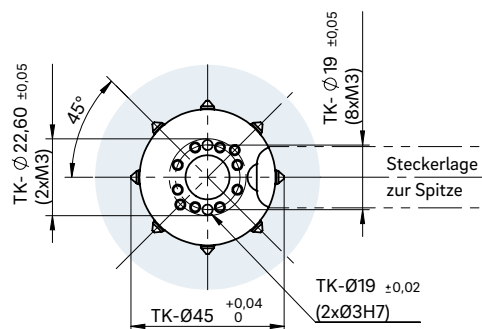
4 Spitzen



8 Spitzen

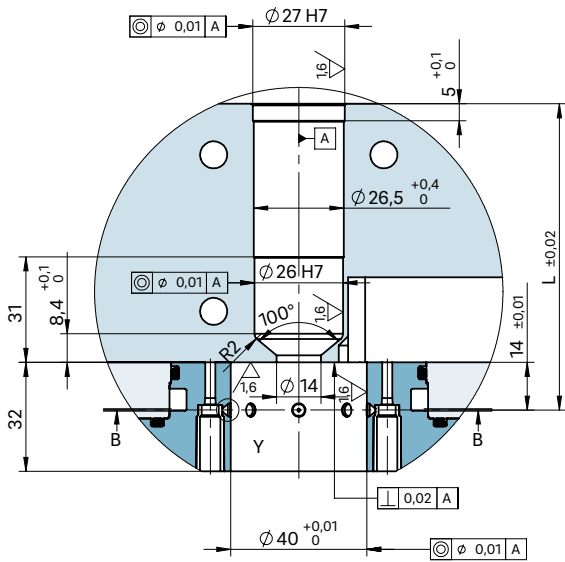


Ansicht B-B  
Befestigungsgewinde und Spitzenabstände

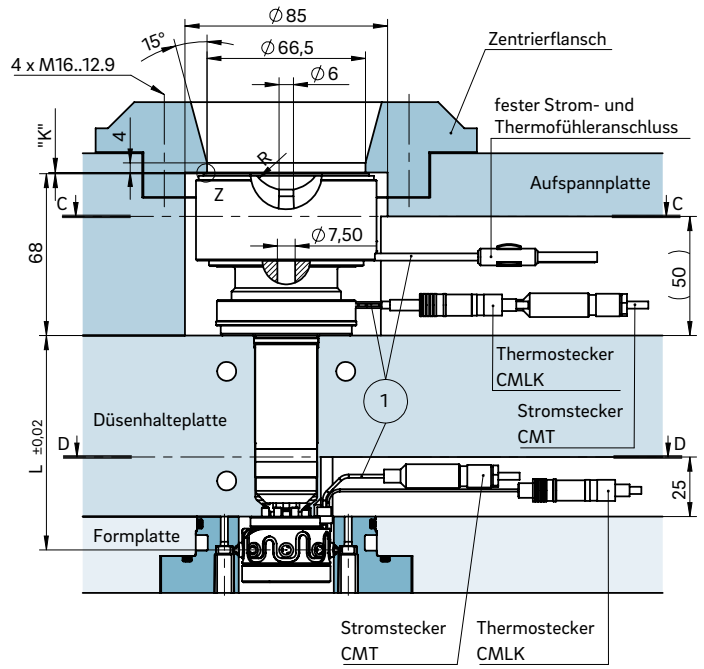
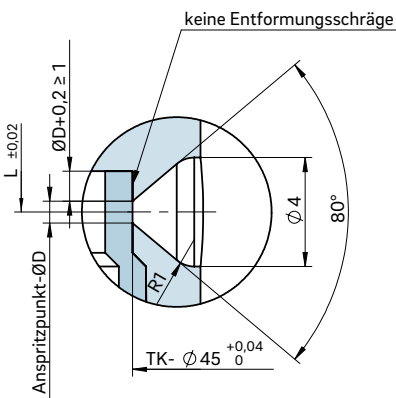




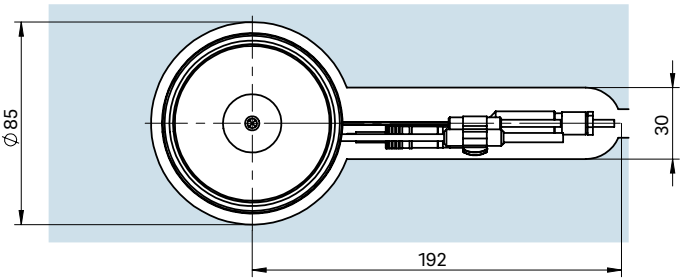
**EINBAU**



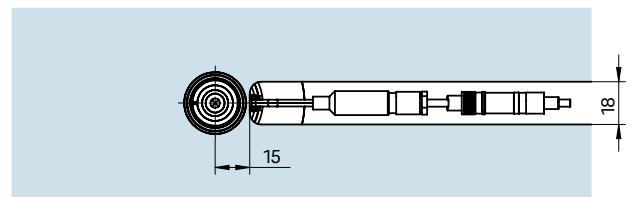
**Anspritzpunktgeometrie**



Ansicht C-C Ausnehmung für Düsenkopf, Strom- und Thermofühleranschluss



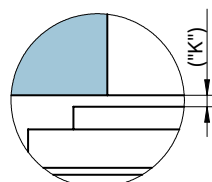
Ansicht D-D Ausnehmung für Strom- und Thermofühleranschluss der Unterverteilung



① Strom- und Thermofühleranschluss in diesem Bereich nur 1 x biegsam; Mindestradius R8

Das für die Wärmeausdehnung erforderliche Maß „K“ ist durch Überschleifen des Zentrierflansches sicherzustellen! Ermitteln Sie die Differenz zwischen der Höhe der Düse (mit Aufnahme) und der Höhe des Aufbaus im montierten Zustand! ΔT gibt die Temperaturdifferenz zwischen der Verarbeitungs- und der Formtemperatur an!

**Detail „Z“**



ΔT (°C)	100	150	200	250	300	350
K (mm)	0,04	0,08	0,12	0,16	0,20	0,25