



OktaFlow[®] radial TK65

Mehrfach-Heißkanaldüse

radiale Ausführung für seitliche Anspritzung, mit beheizter Aufnahme

TECHNISCHE DATEN

80HT

Schmelzekanal-Ød 7,5 mm

Betriebsspannung 230 V_{AC} *

Nennlänge der Düse (L) in mm

65	95	135
■	■	■

ORT65

Anzahl Spitzen 1/2/4/8

Betriebsspannung 230 V_{AC} *

AHJ8

Schmelzekanal-Ød 6 mm

Betriebsspannung 230 V_{AC} *

Aufnahme Gerade (G)/Radius (R)/
Winkel (W)

Für weitere Düsenlängen kontaktieren Sie uns!

* Volt Alternating Current (Wechselstrom)

■ verfügbar

HINWEISE

Stromstecker CMT und Thermostecker CMLK sind separat zu bestellen.

WEBCODE
41030



STECKERLAGE ZUR SPITZE

1 Spitze



2 Spitzen



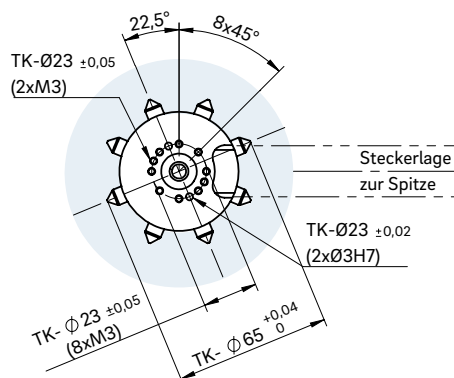
4 Spitzen



8 Spitzen

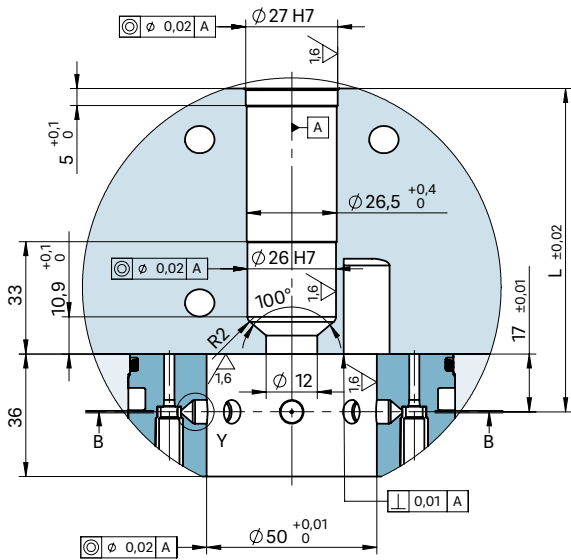


Ansicht B-B
Befestigungsgewinde und Spitzenabstände

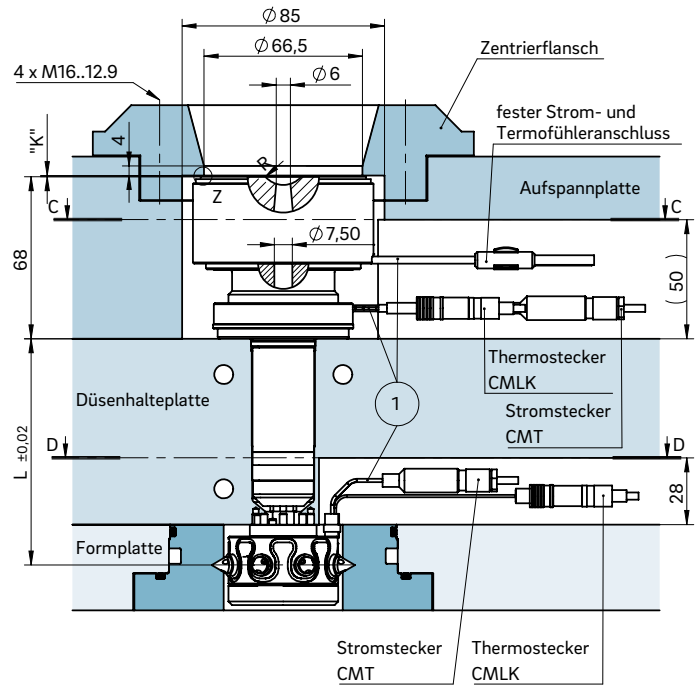
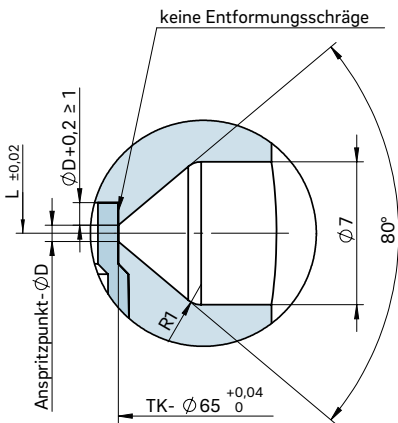




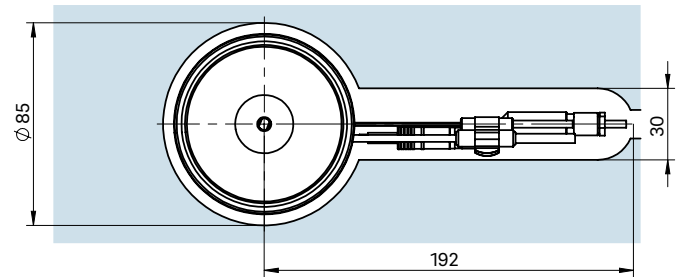
EINBAU



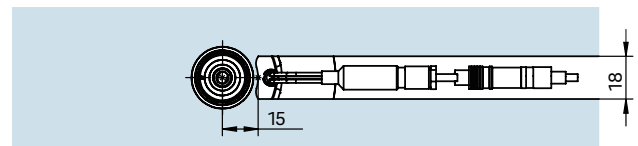
Anspritzpunktgeometrie



Ansicht C-C Ausnehmung für Düsenkopf, Strom- und Thermofühleranschluss



Ansicht D-D Ausnehmung für Strom- und Thermofühleranschluss der Unterverteilung



① Strom- und Thermofühleranschluss in diesem Bereich nur 1 x biegsam; Mindestradius R8

Das für die Wärmeausdehnung erforderliche Maß „K“ ist durch Überschleifen des Zentrierflansches sicherzustellen! Ermitteln Sie die Differenz zwischen der Höhe der Düse (mit Aufnahme) und der Höhe des Aufbaus im montierten Zustand! ΔT gibt die Temperaturdifferenz zwischen der Verarbeitungs- und der Formtemperatur an!

ΔT (°C)	100	150	200	250	300	350
K (mm)	0,04	0,08	0,12	0,16	0,20	0,25

Detail „Z“

