



OktaFlow[®] radial TK65

Mehrfach-Heißkanaldüse

radiale Ausführung für seitliche Anspritzung

TECHNISCHE DATEN

80HT

Schmelzekanal-Ød 7,5 mm

Betriebsspannung 230 V_{AC} *

Nennlänge der Düse (L) in mm

65 95 135



ORT65

Anzahl Spitzen 1/2/4/8

Betriebsspannung 230 V_{AC} *

Für weitere Düsenlängen kontaktieren Sie uns!

* Volt Alternating Current (Wechselstrom)

■ verfügbar

HINWEISE

Stromstecker CMT und Thermostecker CMLK sind separat zu bestellen.



STECKERLAGE ZUR SPITZE

1 Spitze



2 Spitzen



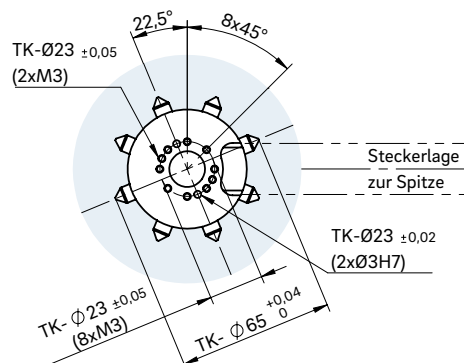
4 Spitzen



8 Spitzen



Ansicht B-B
Befestigungsgewinde und Spitzenabstände



WEBCODE
42030

