



**Nadelverschluss-
systeme**



3.4 Anschlusselemente

ANSCHLUSSDÜSEN

Seite



AKD

Anschlussdüse als Verbindung zwischen Maschinendüse und Verteiler

20



ASD6-12

Anschlussdüse als Verbindung zwischen Maschinendüse und Verteiler

30



ASD14-16

Anschlussdüse als Verbindung zwischen Maschinendüse und Verteiler

40



Anschlussdüse Typ AKD

Anschlussdüse als Verbindung zwischen Maschinendüse und Verteiler

TECHNISCHE DATEN

AKD

Betriebsspannung 230 V_{AC} *

Aufnahme Gerade (G)/Radius (R)/
Winkel (W)

**Nennlänge L (mm) der Anschlussdüse/
Lieferzeiten:**

Typ	80	90	110
AKD3	<input type="checkbox"/>	<input type="checkbox"/>	<input type="checkbox"/>
AKD4	<input type="checkbox"/>	<input type="checkbox"/>	<input type="checkbox"/>
AKD5	<input checked="" type="checkbox"/>	<input type="checkbox"/>	<input type="checkbox"/>
AKD6	<input checked="" type="checkbox"/>	<input checked="" type="checkbox"/>	<input type="checkbox"/>
AKD8	<input checked="" type="checkbox"/>	<input checked="" type="checkbox"/>	<input checked="" type="checkbox"/>

* Volt Alternating Current (Wechselstrom)

■ kurze Lieferzeit □ auf Anfrage

HINWEISE

Bei Bestellung Ausführung der Maschinendüse angeben.



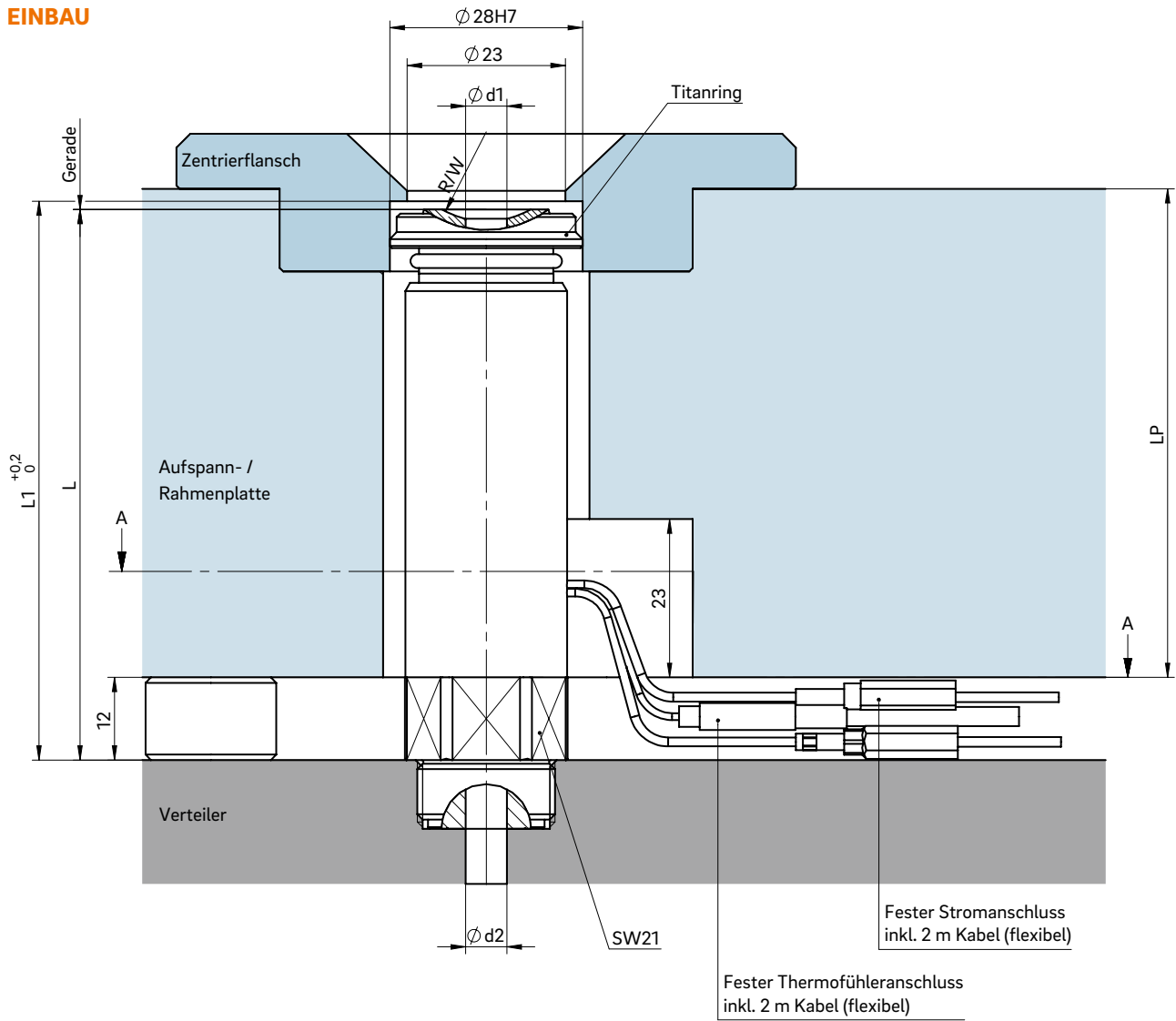
Typ	Anschlussdüse (mm)	
	Ød1	Ød2
AKD3	3	3
AKD4	4	4
AKD5	5	5
AKD6	6	6
AKD8	6	8

Düsenlänge L (mm)	Einbaulänge L1 (mm)	Plattenhöhe LP (mm)
80	80,7	66
90	90,7	76
110	110,7	96

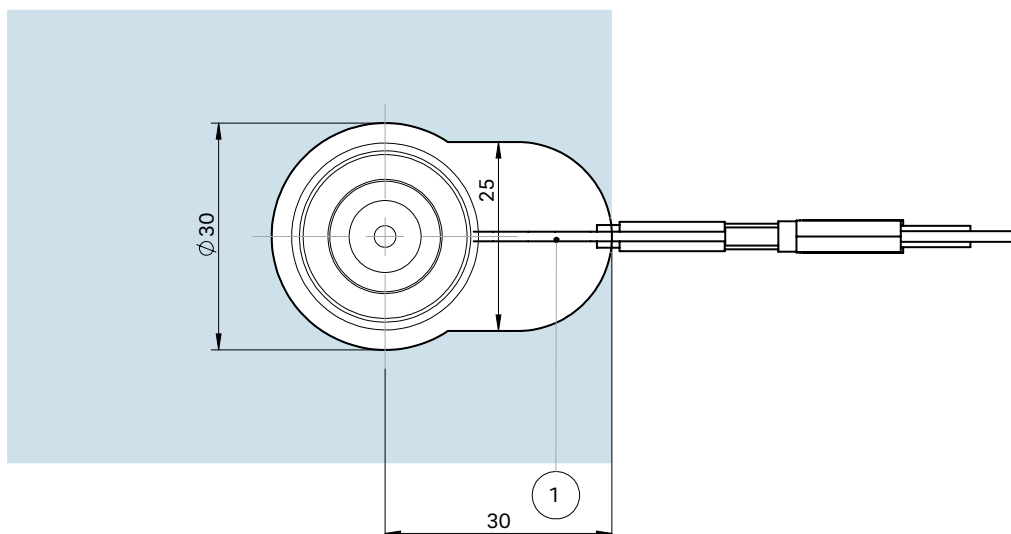
WEBCODE
35110



EINBAU



Schnitt A-A: Ausnehmung für Anschlussdüse, Strom- und Thermofühlerkabel



① Strom- und Thermofühleranschluss in diesem Bereich 1 × biegsam; Mindestradius R8



Anschlussdüse Typ ASD6-12

Anschlussdüse als Verbindung zwischen Maschinendüse und Verteiler

TECHNISCHE DATEN

ASD6-12

Betriebsspannung 230 V_{AC} *

Aufnahme Gerade (G)/Radius (R)/
Winkel (W)

**Nennlänge L (mm) der Anschlussdüse/
Lieferzeiten:**

Typ	75	85	95	105	115	125	150	175
ASD6							<input type="checkbox"/>	<input type="checkbox"/>
ASD8							<input type="checkbox"/>	<input type="checkbox"/>
ASD10	■	■	■	■	■	■	<input type="checkbox"/>	<input type="checkbox"/>
ASD12	■	■	■	■	<input type="checkbox"/>	■	<input type="checkbox"/>	<input type="checkbox"/>

* Volt Alternating Current (Wechselstrom)

■ kurze Lieferzeit auf Anfrage

HINWEISE

Bei Bestellung Ausführung der Maschinendüse angeben.



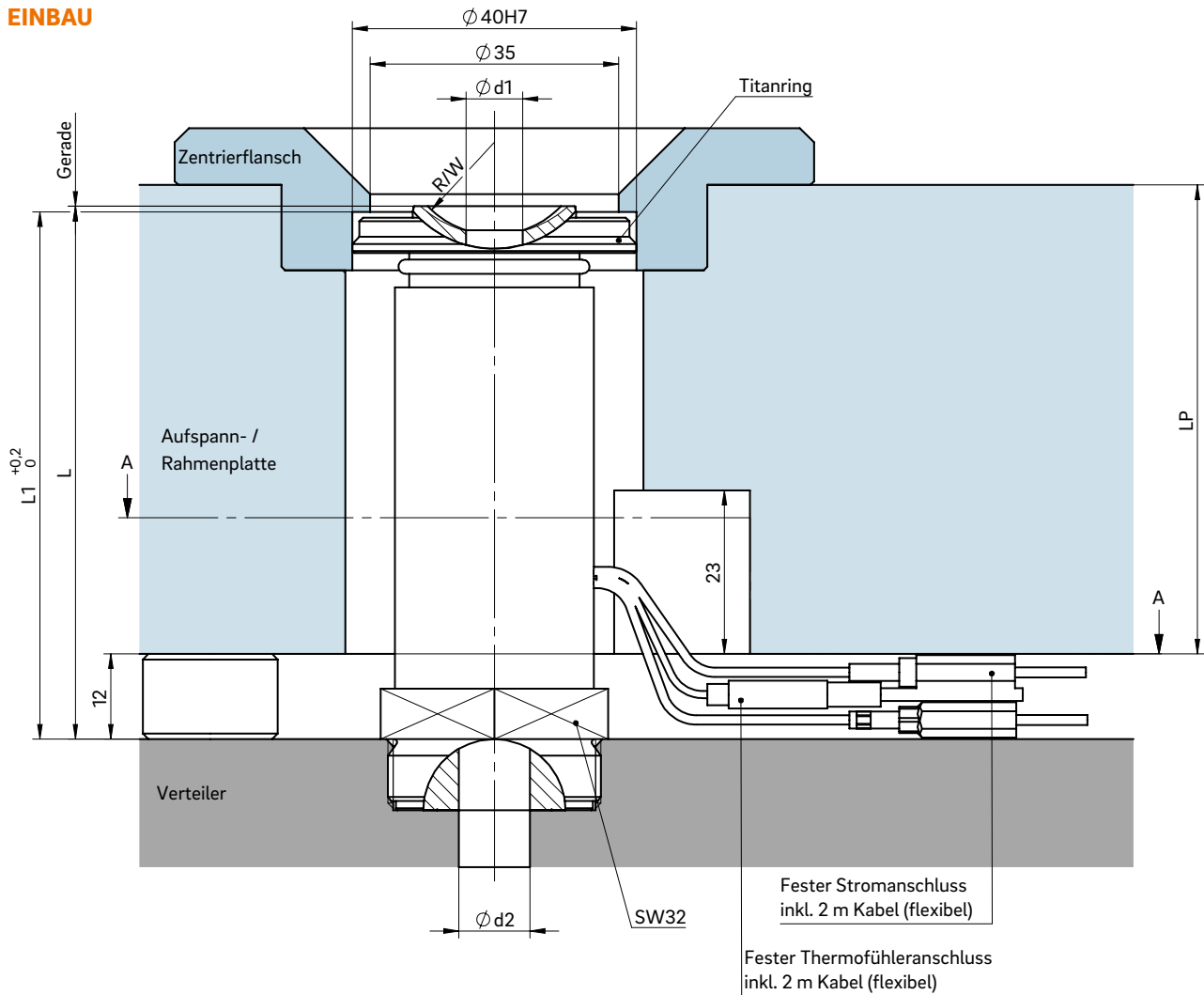
Typ	Anschlussdüse (mm)	
	Ød1	Ød2
ASD6	6	6
ASD8	6	8
ASD10	8	10
ASD12	10	12

Düsenlänge L (mm)	Einbaulänge L1 (mm)	Plattenhöhe LP (mm)
75	74,7	56
85	84,7	66
95	94,7	76
105	104,7	86
115	114,7	96
125	124,7	106
150	147,7	131
175	174,7	156

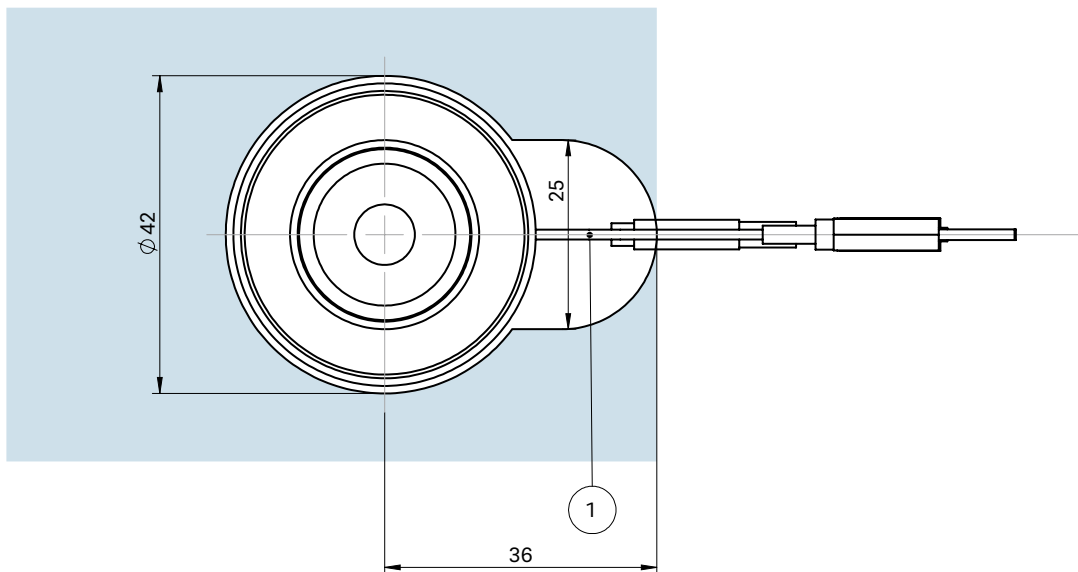
WEBCODE
35120



EINBAU



Schnitt A-A: Ausnehmung für Anschlussdüse, Strom- und Thermofühlerkabel



① Strom- und Thermofühleranschluss in diesem Bereich 1 × biegsam; Mindestradius R8



Anschlussdüse Typ ASD14-16

Anschlussdüse als Verbindung zwischen Maschinendüse und Verteiler

TECHNISCHE DATEN

ASD14-16

Betriebsspannung 230 V_{AC} *

Aufnahme Gerade (G)/Radius (R)/
Winkel (W)

Nennlänge L (mm) der Anschlussdüse/

Lieferzeiten:

Typ	75	85	95	105	115	125
ASD14	<input type="checkbox"/>	<input checked="" type="checkbox"/>	<input type="checkbox"/>	<input type="checkbox"/>	<input type="checkbox"/>	<input type="checkbox"/>
ASD16	<input type="checkbox"/>	<input type="checkbox"/>	<input type="checkbox"/>	<input type="checkbox"/>	<input type="checkbox"/>	<input type="checkbox"/>

* Volt Alternating Current (Wechselstrom)

■ kurze Lieferzeit auf Anfrage

HINWEISE

Bei Bestellung Ausführung der Maschinendüse angeben.



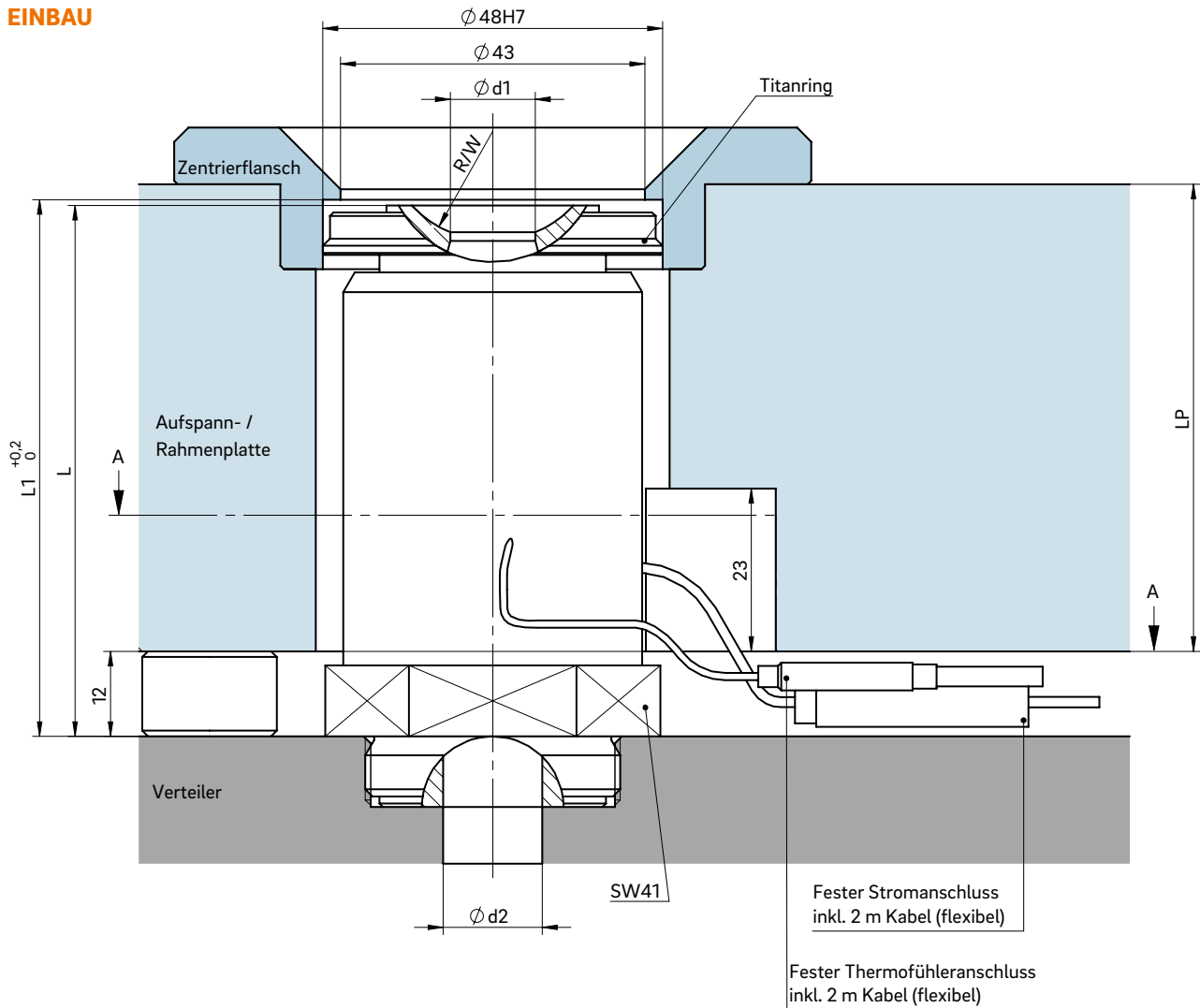
Typ	Anschlussdüse (mm)	
	Ød1	Ød2
ASD14	12	14
ASD16	14	16

Düsenlänge L (mm)	Einbaulänge L1 (mm)	Plattenhöhe LP (mm)
75	75,3	56
85	85,3	66
95	95,3	76
105	105,3	86
115	115,3	96
125	125,3	106

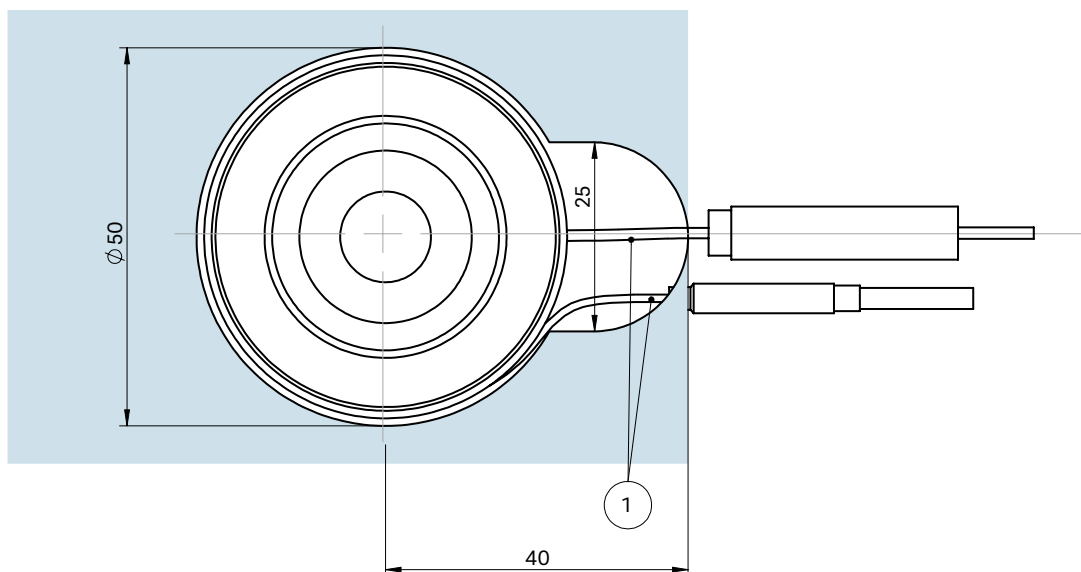
WEBCODE
35130



EINBAU



Schnitt A-A: Ausnehmung für Anschlussdüse, Strom- und Thermofühlerkabel



① Strom- und Thermofühleranschluss in diesem Bereich 1 × biegsam; Mindestradius R8