



Anschlussdüse Typ AKD

Anschlussdüse als Verbindung zwischen Maschinendüse und Verteiler

TECHNISCHE DATEN

AKD

Betriebsspannung 230 V_{AC} *

Aufnahme Gerade (G)/Radius (R)/
Winkel (W)

**Nennlänge L (mm) der Anschlussdüse/
Lieferzeiten:**

Typ	80	90	110
AKD3	<input type="checkbox"/>	<input type="checkbox"/>	<input type="checkbox"/>
AKD4	<input type="checkbox"/>	<input type="checkbox"/>	<input type="checkbox"/>
AKD5	<input checked="" type="checkbox"/>	<input type="checkbox"/>	<input type="checkbox"/>
AKD6	<input checked="" type="checkbox"/>	<input checked="" type="checkbox"/>	<input type="checkbox"/>
AKD8	<input checked="" type="checkbox"/>	<input checked="" type="checkbox"/>	<input checked="" type="checkbox"/>

* Volt Alternating Current (Wechselstrom)

■ kurze Lieferzeit □ auf Anfrage

HINWEISE

Bei Bestellung Ausführung der Maschinendüse angeben.



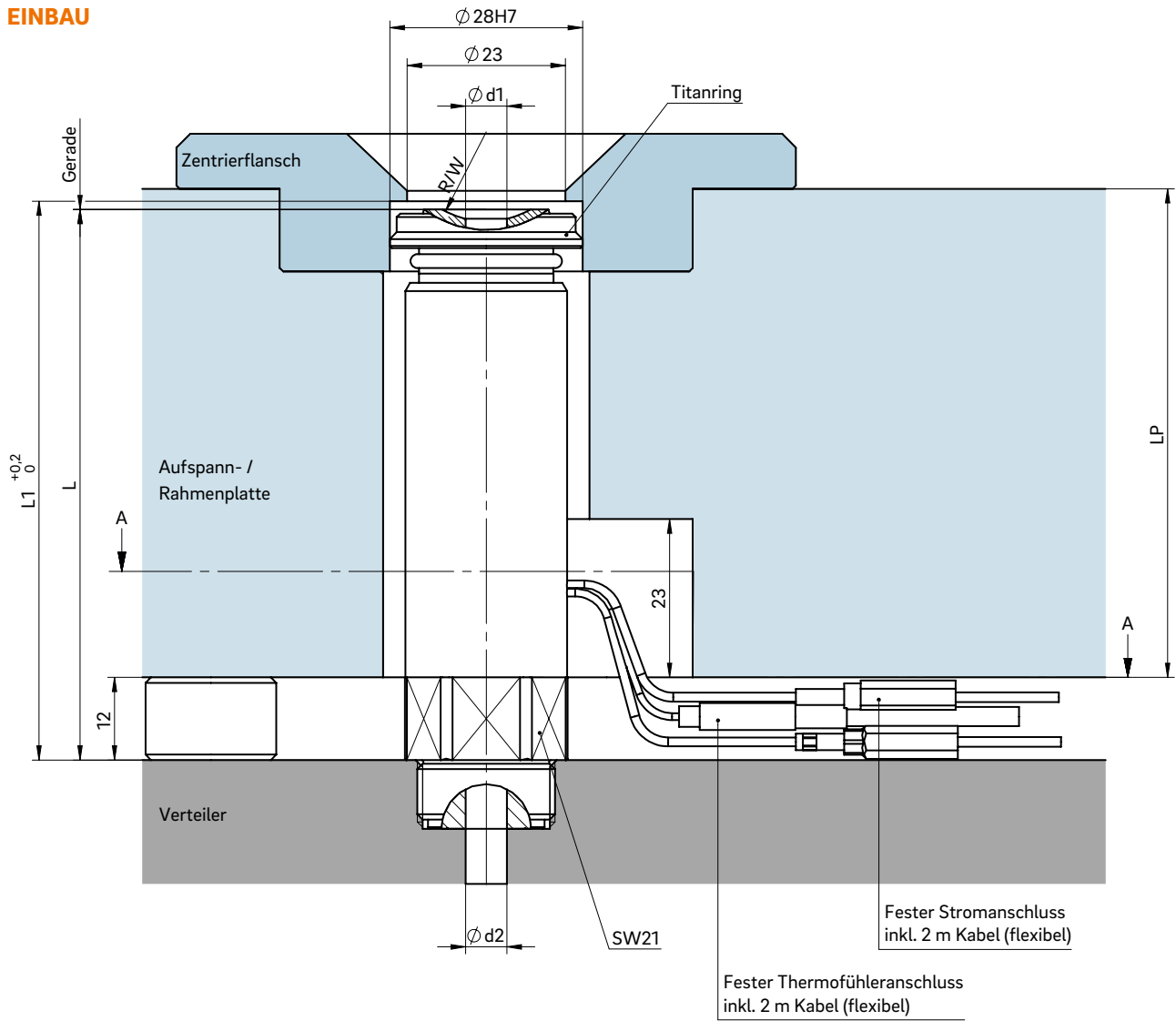
Typ	Anschlussdüse (mm)	
	Ød1	Ød2
AKD3	3	3
AKD4	4	4
AKD5	5	5
AKD6	6	6
AKD8	6	8

Düsenlänge L (mm)	Einbaulänge L1 (mm)	Plattenhöhe LP (mm)
80	80,7	66
90	90,7	76
110	110,7	96

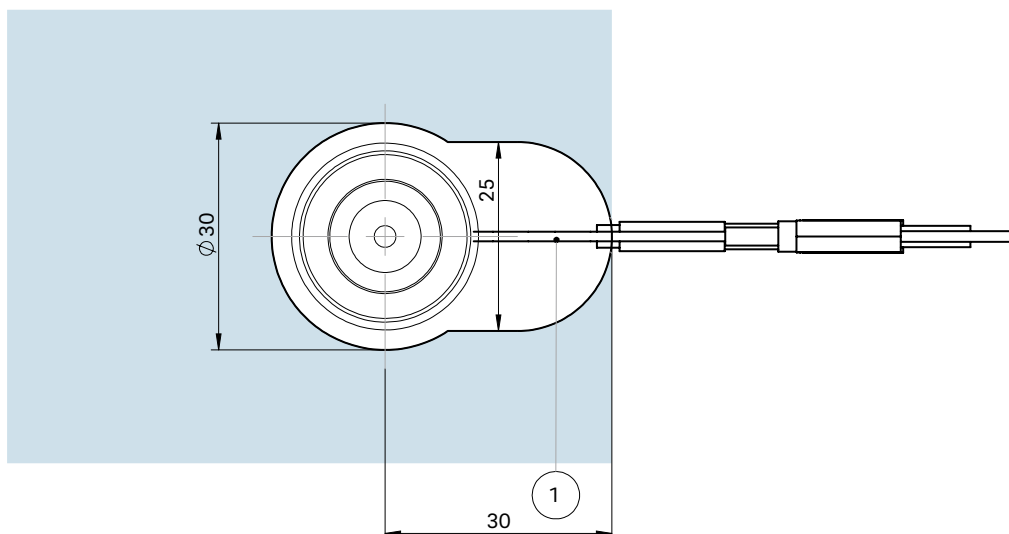
WEBCODE
35110



EINBAU



Schnitt A-A: Ausnehmung für Anschlussdüse, Strom- und Thermofühlerkabel



① Strom- und Thermofühleranschluss in diesem Bereich 1 × biegsam; Mindestradius R8