



# Anschlussdüse Typ ASD6-12

Anschlussdüse als Verbindung zwischen Maschinendüse und Verteiler

## TECHNISCHE DATEN

### ASD6-12

**Betriebsspannung** 230 V<sub>AC</sub> \*

**Aufnahme** Gerade (G)/Radius (R)/  
Winkel (W)

**Nennlänge L (mm) der Anschlussdüse/  
Lieferzeiten:**

Typ	75	85	95	105	115	125	150	175
ASD6							<input type="checkbox"/>	<input type="checkbox"/>
ASD8							<input type="checkbox"/>	<input type="checkbox"/>
ASD10	■	■	■	■	■	■	<input type="checkbox"/>	<input type="checkbox"/>
ASD12	■	■	■	■	<input type="checkbox"/>	■	<input type="checkbox"/>	<input type="checkbox"/>

\* Volt Alternating Current (Wechselstrom)

■ kurze Lieferzeit     auf Anfrage

## HINWEISE

Bei Bestellung Ausführung der Maschinendüse angeben.



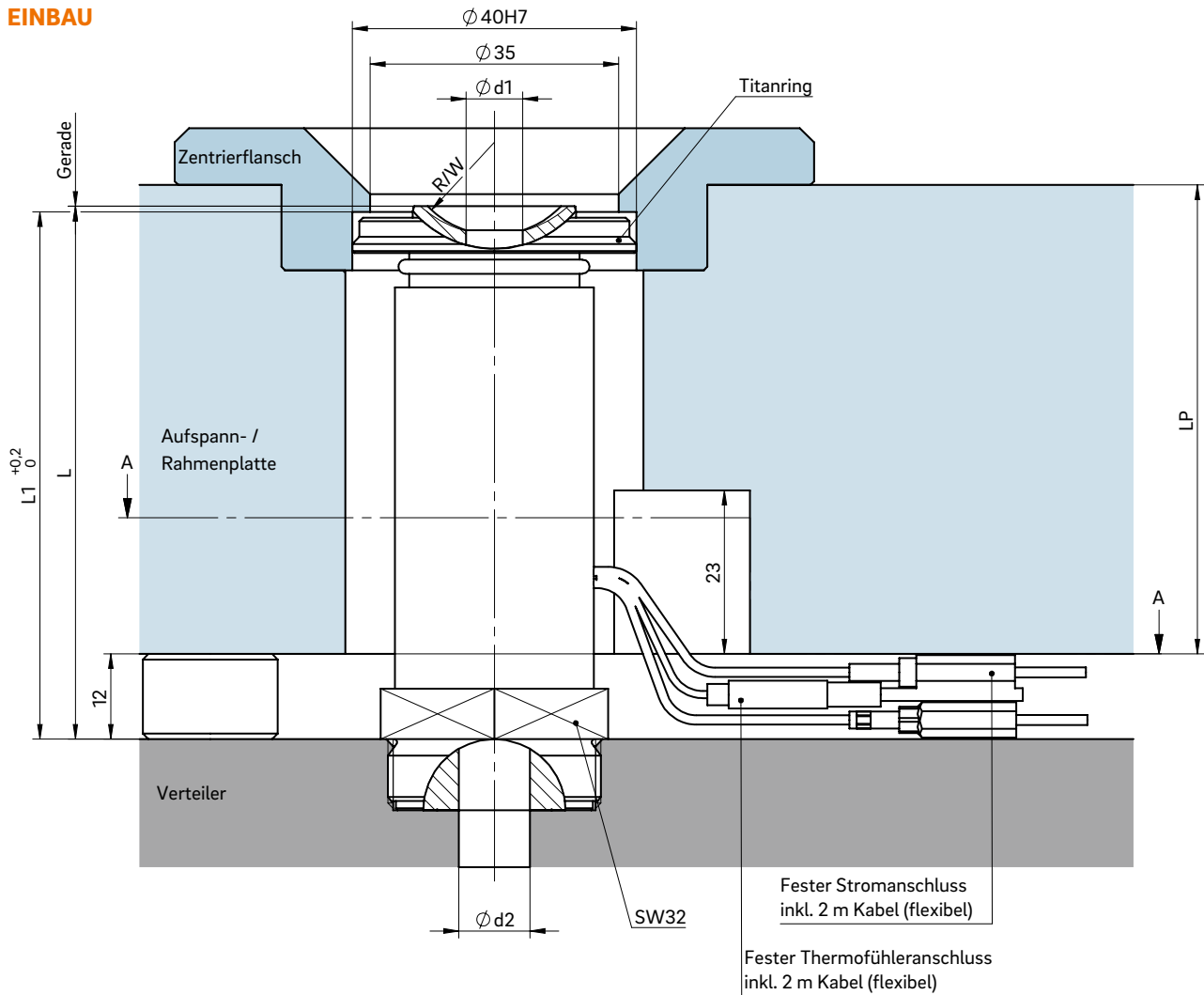
Typ	Anschlussdüse (mm)	
	Ød1	Ød2
ASD6	6	6
ASD8	6	8
ASD10	8	10
ASD12	10	12

Düsenlänge L (mm)	Einbaulänge L1 (mm)	Plattenhöhe LP (mm)
75	74,7	56
85	84,7	66
95	94,7	76
105	104,7	86
115	114,7	96
125	124,7	106
150	147,7	131
175	174,7	156

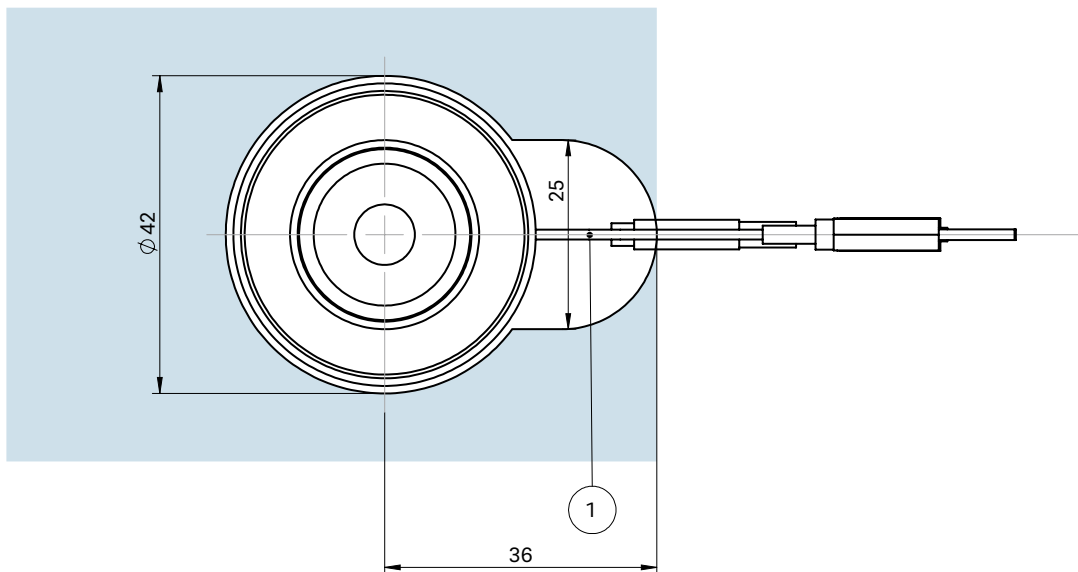
**WEBCODE**  
35120



## EINBAU



Schnitt A-A: Ausnehmung für Anschlussdüse, Strom- und Thermofühlerkabel



① Strom- und Thermofühleranschluss in diesem Bereich 1 × biegsam; Mindestradius R8