



Nadelverschlussdüse Typ 8NEST

Einzeldüse mit konventionellem Heizelement

TECHNISCHE DATEN

8NEST

Nadel-Ød	3 mm						
Schmelzekanal-Ød	7,5 mm						
Angusspunkt-Ød	1,6/2,0/2,5 mm						
Betriebsdruck	10 bar						
Betriebsspannung	230 V _{AC} *						
Nennlänge der Düse (L) in mm							
50	60	80	100	120	150	200	250
<input type="checkbox"/>	<input checked="" type="checkbox"/>	<input checked="" type="checkbox"/>	<input checked="" type="checkbox"/>	<input type="checkbox"/>	<input type="checkbox"/>	<input type="checkbox"/>	<input type="checkbox"/>

* Volt Alternating Current (Wechselstrom)

■ verfügbar □ auf Anfrage

HINWEISE

Stromstecker CMT und Thermostecker CMLK sind separat zu bestellen.

Zu-/Ableitung zum Ansteuern der Nadel

Vorzugsweise sind Kanäle mit mindestens Ø 6 mm und einer Mindestlänge von 200 mm zu verwenden. Zu-/Ableitungen sind in der temperierten Formplatte zu platzieren, um eine Überhitzung der Druckluft zu vermeiden. Die Temperatur sollte zwischen 40 °C und 70 °C liegen.

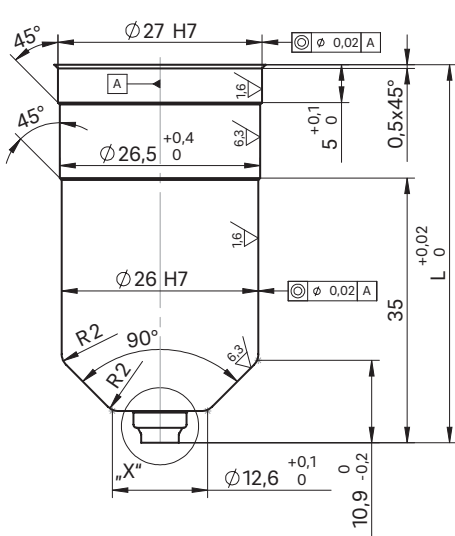
Bei Werkzeugtemperaturen, die die thermische Belastbarkeit der pneumatischen Ventile übersteigen, ist ein separater Luftkühler zu installieren. Pneumatikschlauch Innen-Ø 8 mm. Pneumatikventilgröße von 2000 l/min bis 3000 l/min.



WEBCODE
31010

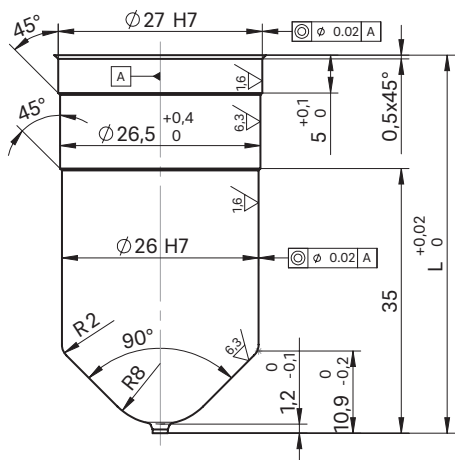


Düse mit Nadelführung
Vorkammer-Ausführungen LA

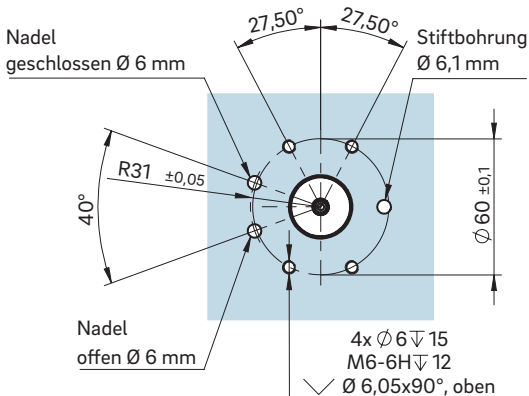


„X“ Ausführung der Nadelführung
siehe nachfolgende Seite

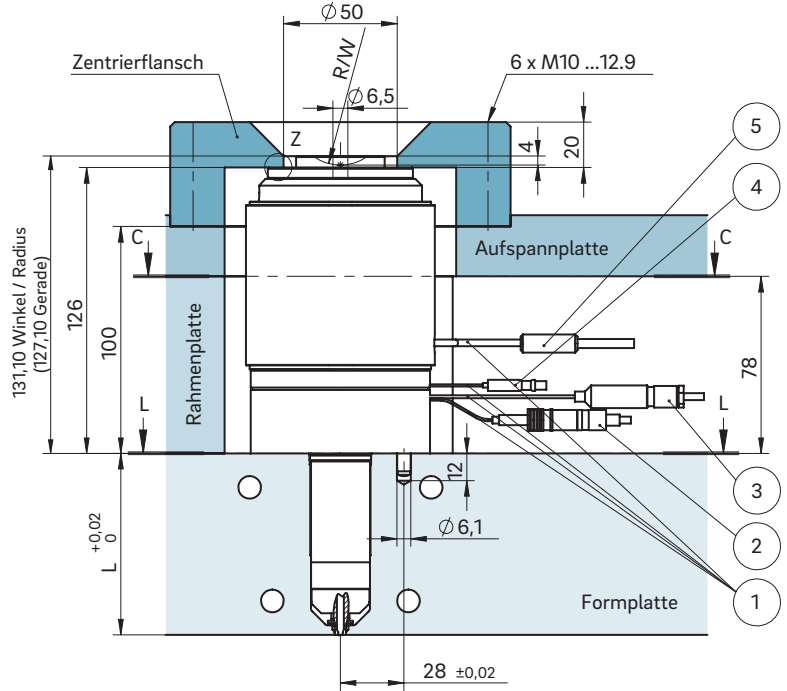
Düse mit Nadelführung
Vorkammer-Ausführung KA



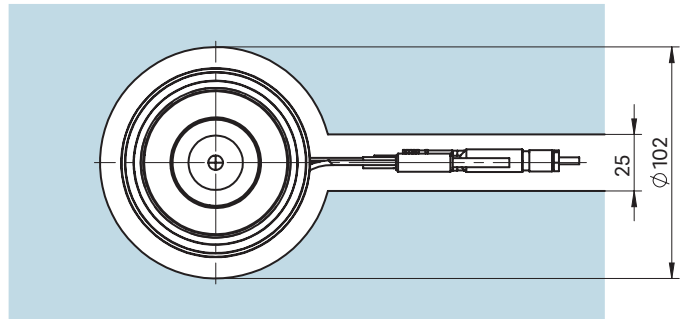
Schnitt L-L: Bohrung für Zu-/Abluft, Befestigungsgewinde,
Zentrier-/Positionierstift



EINBAU

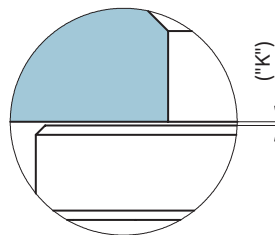


Schnitt C-C: Ausnehmung für Düsenkopf, Strom- und Thermofühleranschluss



- ① Strom- und Thermofühleranschluss in diesem Bereich 1 x biegsam; Mindestradius R8
- ② Thermostecker CMLK
- ③ Stromstecker CMT
- ④ Fester Thermofühleranschluss
- ⑤ Fester Stromanschluss

Detail „Z“



Das für die Wärmeausdehnung erforderliche Maß „K“ ist durch Überschleifen des Zentrierflansches sicherzustellen! Ermitteln Sie die Differenz zwischen der Höhe der Düse (mit Aufnahme) und der Höhe des Aufbaus im montierten Zustand! ΔT gibt die Temperaturdifferenz zwischen der Verarbeitungs- und der Formttemperatur an! Bei den K-Maßen ist eine Vorspannung von 0,03 mm berücksichtigt.

ΔT (°C)	100	150	200	250	300	350
K (mm)	0,09	0,16	0,23	0,29	0,36	0,42



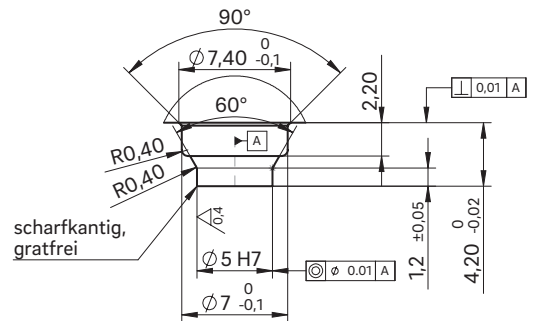
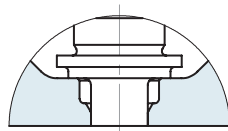
Nadelverschlussdüse Typ 8NEST

Vorkammer-Ausführungen LA, LA mit Titanring, LAZ und KA

VORKAMMER-AUSFÜHRUNGEN



Ausführung Nadelführung
Vorkammer-Ausführung LA



Nadelführung LA

aus pulvermetallurgischem Stahl

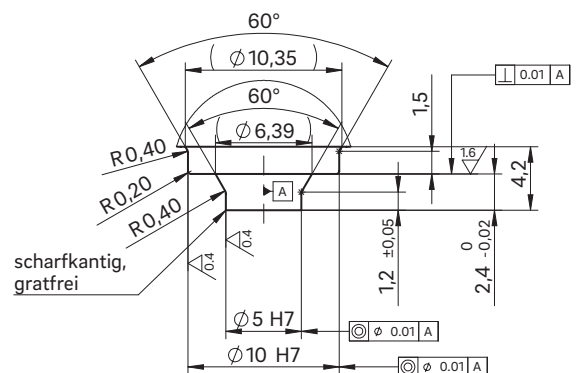
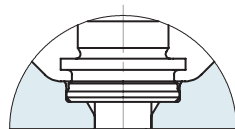
Im Bedarfsfall kann die Nadelführung ohne großen Aufwand gewechselt werden. Durch Austausch der Nadelführung und der Nadel lässt sich der Angusspunkt-Ø – ohne Nacharbeit am Formnest – vergrößern bzw. verkleinern. Durch die exakte Nadelführung wird ein nahezu verschleißloses Verschließen des sauberen Angusspunktes ohne Gratbildung erreicht.

Vorteile:

- Lange Lebensdauer und Verschleißfestigkeit
- Verschleißteile sind problemlos austauschbar
- Hervorragende und überstandsfreie Angussqualität
- Sehr gute optische Oberflächenqualität
- Keine Erneuerung bzw. Nacharbeit der Formeinsätze notwendig
- Geringe Scherbeanspruchung



Ausführung Nadelführung
Vorkammer-Ausführung LA
mit Titanring



Nadelführung LA

Sonderausführung mit Titanring

Die thermische Isolierung der Nadelführung durch einen Titanring erweitert den Einsatzbereich der Nadelverschlussdüse auf folgende Kunststoffe:

- Polyamide (PA4.6, PA6.6, HTN)
- Thermoplastische Polyester (PBT, PET)
- Flüssigkristalline Polymere (LCP)
- Polyetheretherketone (PEEK)

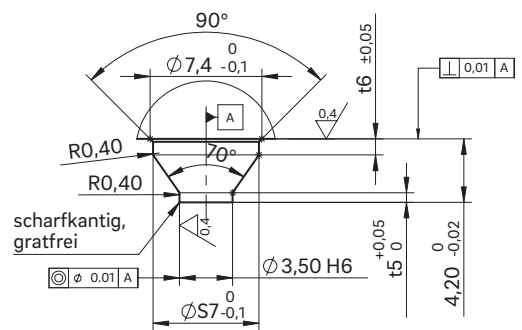
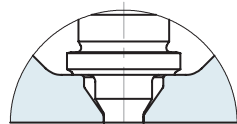


Einbaumaße Vorkammer-Ausführung LAZ

ØD	ØS7	t5	t6
1,6	3,0	0,63	0,77
2,0	3,5	0,63	1,07
2,5	4,0	0,58	1,43



Ausführung Nadelführung
Vorkammer-Ausführung LAZ



Nadelführung LAZ

aus pulvermetallurgischem Stahl

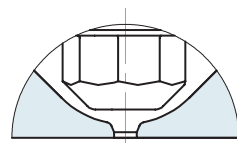
Im Bedarfsfall kann die Nadelführung ohne großen Aufwand gewechselt werden. Durch Austausch der Nadelführung und der Nadel lässt sich der Angusspunkt-Ø – ohne Nacharbeit am Formnest – vergrößern bzw. verkleinern. Durch die exakte Nadelführung wird ein nahezu verschleißloses Verschließen des sauberen Angusspunktes ohne Gratbildung erreicht. Die Nadelführung LAZ hat eine verjüngte Form mit einer kleineren Kontaktfläche, die einen kleineren Abdruck erzeugt. Diese Ausführung eignet sich für Artikel mit geringen Wandstärken oder für Artikelkonturen, die keinen größeren Abdruck zulassen.

Vorteile:

- Lange Lebensdauer und Verschleißfestigkeit
- Verschleißteile sind problemlos austauschbar
- Hervorragende und überstandsfreie Angussqualität
- Sehr gute optische Oberflächenqualität
- Keine Erneuerung bzw. Nacharbeit der Formeinsätze notwendig
- Geringe Scherbeanspruchung



Ausführung Nadelführung
Vorkammer-Ausführung KA



Nadelführung KA

Wird eingesetzt, wenn eine zweite Markierung am Artikel nicht erlaubt ist.

Bei Auswahl des Materials für den Einsatz ist die Nadelhärte von HRC64±2 zu berücksichtigen!

