



Mehrfachnadelantrieb Schiebemechanismus ANES-111, -121

Einreihig

TECHNISCHE DATEN

WEBCODE
34710

ANES-111

| | |
|--------------------------|--|
| Anzahl Hubelement-Reihen | 1 |
| Anzahl Hubelemente | 1 |
| Anzahl Antriebe | 1 |
| Antriebsart | pneumatisch (L) hydraulisch (O) elektrisch (E) |

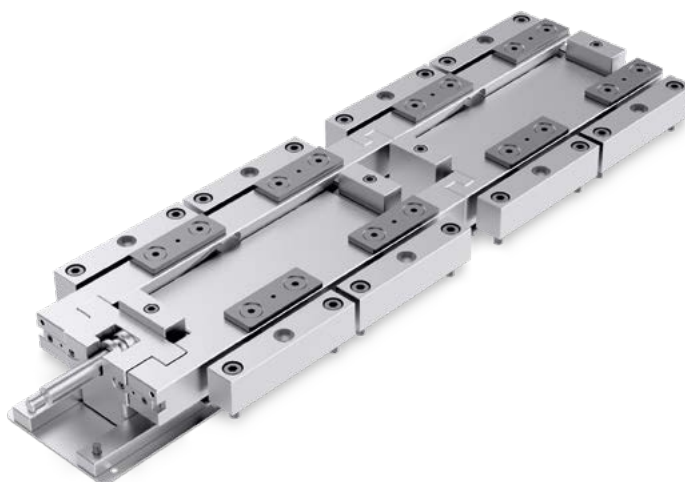


TECHNISCHE DATEN

WEBCODE
34750

ANES-121

| | |
|--------------------------|--|
| Anzahl Hubelement-Reihen | 1 |
| Anzahl Hubelemente | 2 |
| Anzahl Antriebe | 1 |
| Antriebsart | pneumatisch (L) hydraulisch (O) elektrisch (E) |

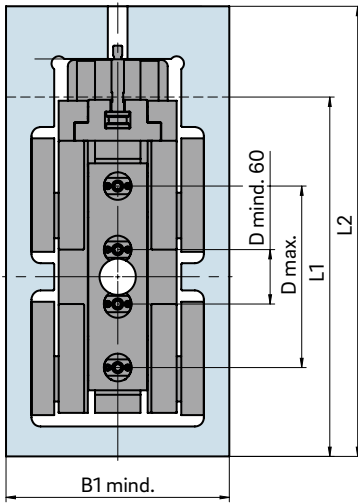


BESCHREIBUNG

- Maximale Einsatztemperatur 100 °C

Bei Fragen wenden Sie sich bitte an
die Anwendungstechnische Beratung:
Telefon +49 6451 5008-510




EINBAU



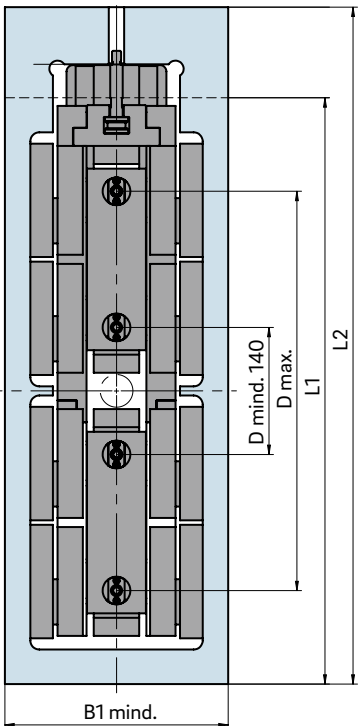
1 Antrieb bis 16 Düsen

| D max. | B1 x L1 | L2 |
|--------|-----------|-----|
| 150 | 246 x 346 | 446 |
| 200 | 246 x 396 | 496 |
| 250 | 246 x 446 | 546 |
| 300 | 246 x 496 | 596 |
| 350 | 246 x 546 | 646 |

Alle Tabellenmaße in mm

-  pneumatisch (6 bar) für bis zu 12 Düsen
-  hydraulisch (100 bar) für bis zu 16 Düsen
-  elektrisch für bis zu 16 Düsen




EINBAU



1 Antrieb bis 16 Düsen

| D max. | B1 x L1 | L2 |
|--------|-----------|------|
| 440 | 246 x 646 | 746 |
| 490 | 246 x 696 | 796 |
| 540 | 246 x 746 | 846 |
| 590 | 246 x 796 | 896 |
| 640 | 246 x 846 | 946 |
| 690 | 246 x 896 | 996 |
| 740 | 246 x 946 | 1046 |

Alle Tabellenmaße in mm

-  pneumatisch (6 bar) für bis zu 12 Düsen
-  hydraulisch (100 bar) für bis zu 16 Düsen
-  elektrisch für bis zu 16 Düsen