



Schrittmotor SMA 10

Antrieb elektrisch

TECHNISCHE DATEN

Schrittmotor SMA 10

Düsen-Ød 4 mm – 10 mm

Antriebsart elektrisch

Betriebsspannung 230 V_{AC} *

* Volt Alternating Current (Wechselstrom)

HINWEIS

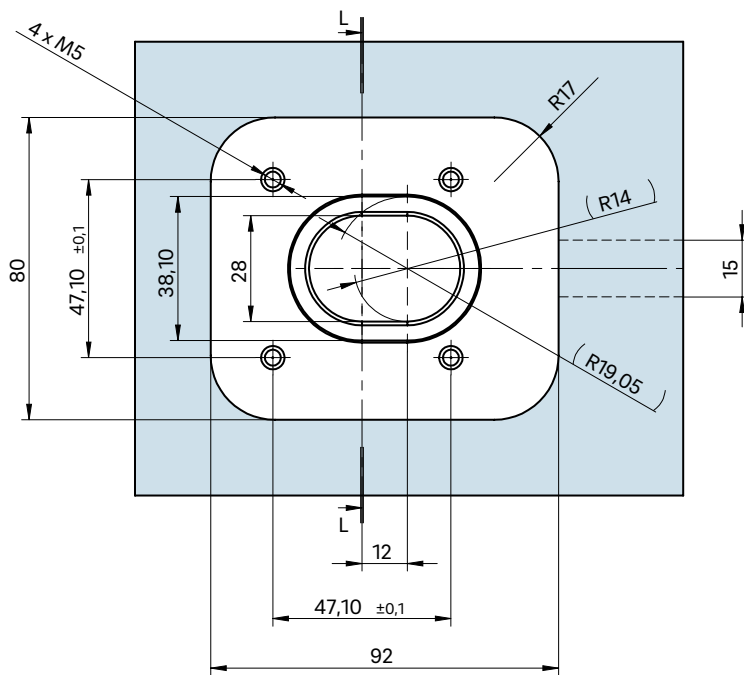
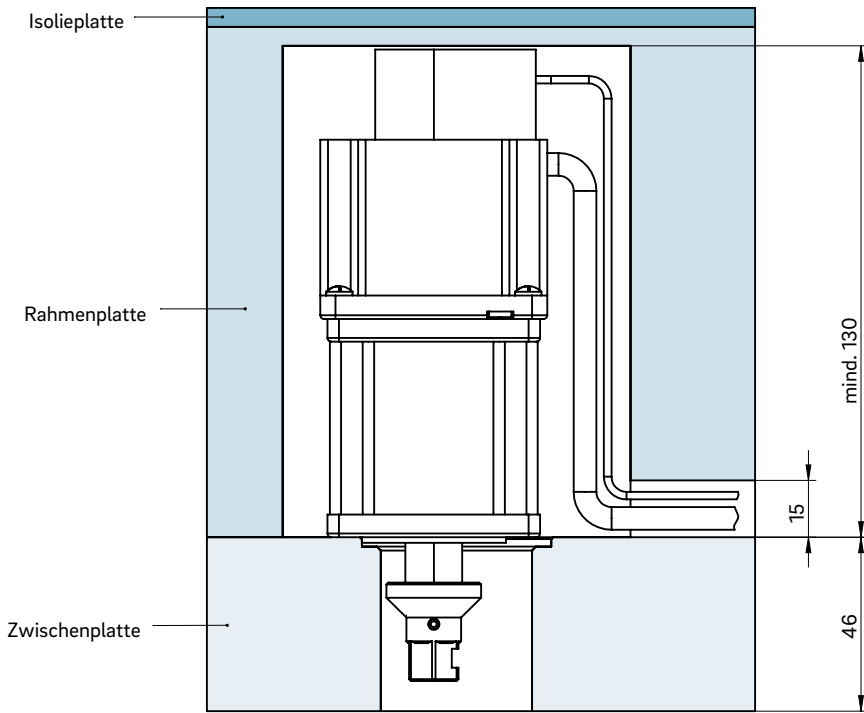
- Nadel justierbar



WEBCODE
34070



EINBAU



Schnitt L-L

