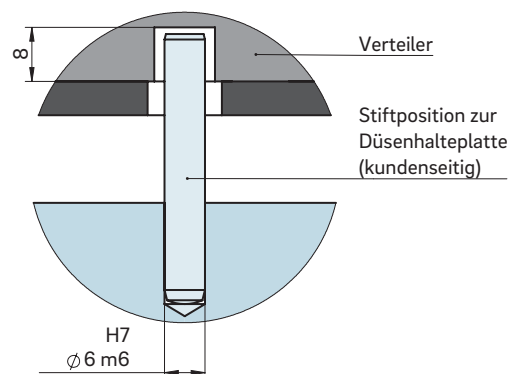




Gerader Verteiler Typ NGCP

Verteilerlänge (VL) 160-360



TECHNISCHE DATEN

NGCP VL 160-360

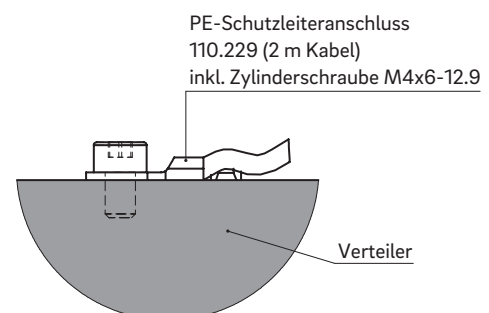
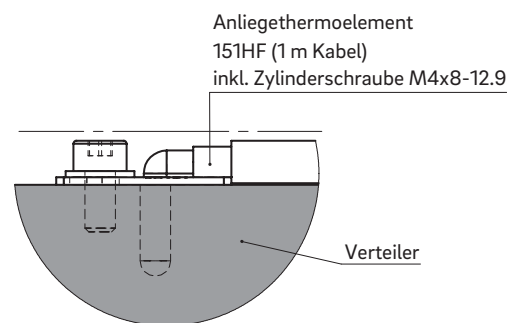
Verteilerhöhe (VH) 36 mm

Betriebsspannung 230 V_{AC} *

Verteilerlänge (VL)	160	210	260	310	360
Regelkreise	1	1	1	1	1
Leistung (Watt) pro Regelkreis	2 × 750	2 × 950	2 × 1000	2 × 1350	2 × 1500

* Volt Alternating Current (Wechselstrom)

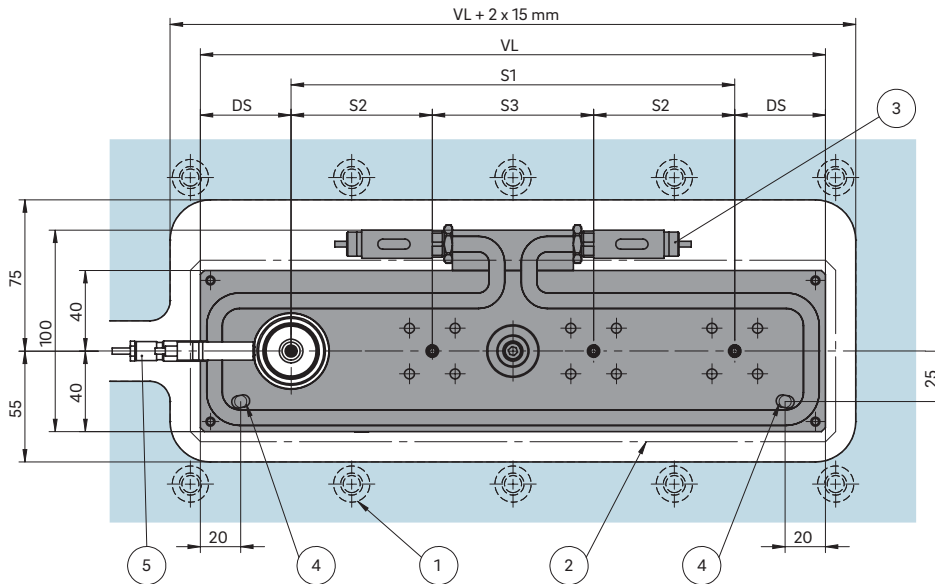
WEBCODE
33010





EINBAU

Ansicht auf Düsenspitze

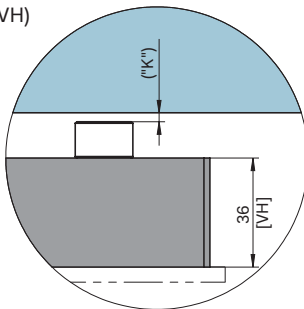


DS Randabstand:
a. mind. 35,0 bei Düsengröße ≤ 6
b. mind. 45,0 bei Düsengröße 8

S1 Größtes Stichmaß (max. Stichmaß)
S2 Stichmaß zwischen den Düsen (mind./max. Stichmaß)
S3 Stichmaß zwischen den Düsen unter Berücksichtigung von Anschlusselement und Distanzstück (mind./max. Stichmaß)

- ① Verteilernahe Verschraubung
- ② Hochtemperatur-Isolierplatte
- ③ Heizungsanschlüsse
- ④ Mögliche Stiftposition
- ⑤ Ausnehmung und Steckerlage abhängig vom Düsentyp

Verteilerhöhe (VH)



Das für die Wärmeausdehnung erforderliche Maß „K“ ist durch Überschleifen der Druckstücke (12+0,1 mm) sicherzustellen! Ermitteln Sie die Differenz zwischen der Höhe des Verteilersystems und der Höhe der Rahmenplatte im montierten Zustand! ΔT gibt die Temperaturdifferenz zwischen der Verarbeitungs- und der Formtemperatur an!

VH	ΔT (°C)	100	150	200	250	300	350
36 mm	K (mm)	0,021	0,059	0,098	0,137	0,177	0,217

Auslegungsbeispiele/Balancierungen

Typ		Kanal-Ød ... mm	Anzahl ...-fach
NGCP1B		≤ 8	1
NGCP2B		≤ 8	2
NGCP4B		≤ 8	4
NGCP8T		≤ 8	8

B = Balanciert T = Teilbalanciert