



Nadelverschlussdüse Typ 12NHT

Systemdüse mit konventionellem Heizelement,
mit dem Verteiler verschraubt

TECHNISCHE DATEN

12NHT

Nadel-Ød	5 mm
Schmelzekanal-Ød	12 mm
Angusspunkt-Ød	3,0/3,5/4,0 mm
Betriebsspannung	230 V _{AC} *

Nennlänge der Düse (L) in mm

60	80	100	120	150	200	250
■	■	■	□	■	□	□

Für weitere Düsenlängen kontaktieren Sie uns !

* Volt Alternating Current (Wechselstrom)

■ verfügbar □ auf Anfrage

HINWEISE

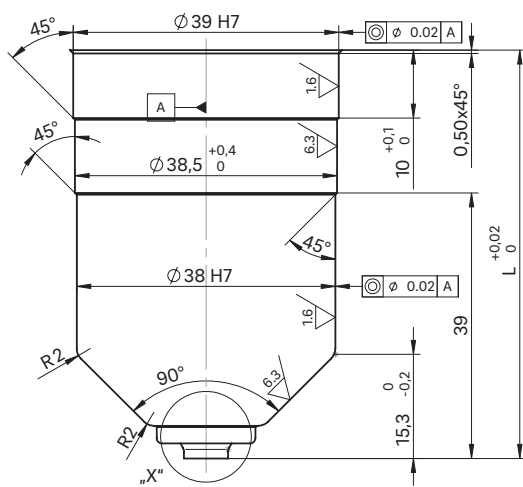
Stromstecker CMT und Thermostecker CMLK
sind separat zu bestellen.



WEBCODE
32080

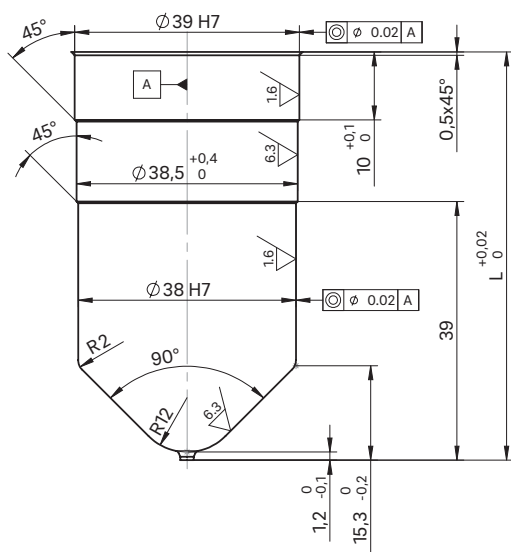


Düse mit Nadelführung
Vorkammer-Ausführungen LA

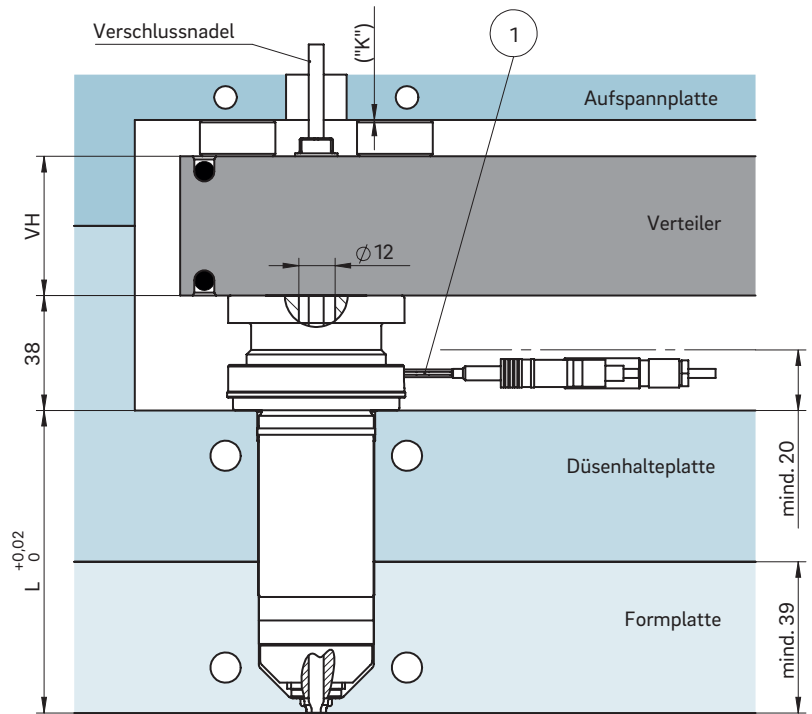


„X“ Ausführung der Nadelführung
siehe nachfolgende Seite

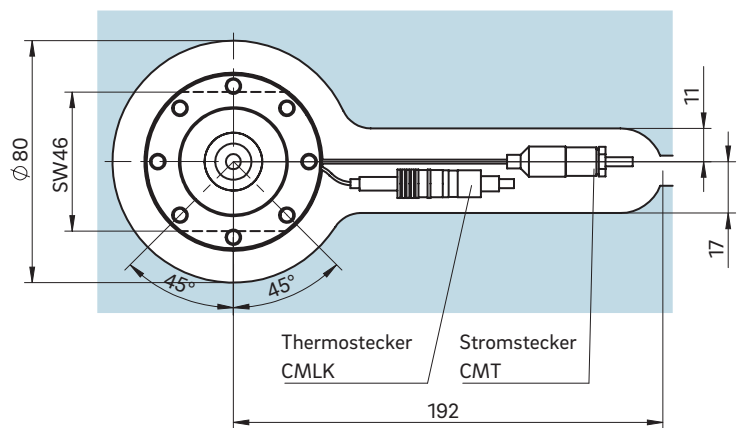
Düse mit Nadelführung
Vorkammer-Ausführung KA



EINBAU



Beispiel Ausnehmung für Düsenkopf, Strom- und Thermofühleranschluss



① Strom- und Thermofühleranschluss in diesem Bereich 1 × biegsam; Mindestradius R8
SW = Abflachung am Düsenkopf

Das für die Wärmeausdehnung erforderliche Maß „K“ ist durch Überschleifen der Druckstücke (12+0,1 mm) sicherzustellen! Ermitteln Sie die Differenz zwischen der Höhe des Verteilersystems und der Höhe der Rahmenplatte im montierten Zustand! ΔT gibt die Temperaturdifferenz zwischen der Verarbeitungs- und der Formtemperatur an!

VH	ΔT (°C)	100	150	200	250	300	350
36 mm	K (mm)	0,021	0,059	0,098	0,137	0,177	0,217
46 mm	K (mm)	0,033	0,078	0,124	0,170	0,218	0,264
56 mm	K (mm)	0,046	0,097	0,150	0,203	0,258	0,311



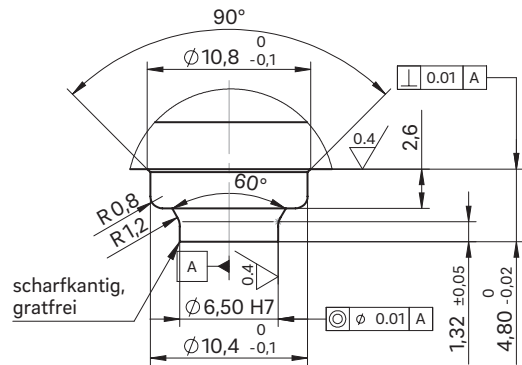
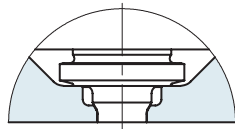
Nadelverschlussdüse Typ 12NHT

Vorkammer-Ausführungen LA, LA mit Titanring und KA

VORKAMMER-AUSFÜHRUNGEN



Ausführung Nadelführung
Vorkammer-Ausführung LA



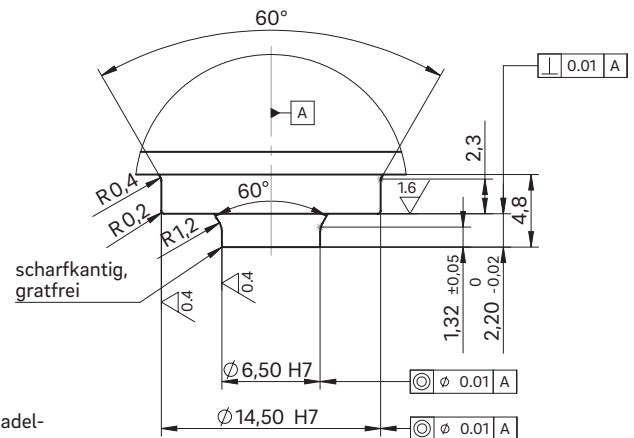
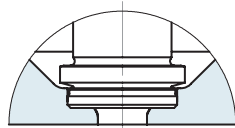
Nadelführung LA
aus pulvermetallurgischem Stahl

Im Bedarfsfall kann die Nadelführung ohne großen Aufwand gewechselt werden. Durch Austausch der Nadelführung und der Nadel lässt sich der Angusspunkt-Ø – ohne Nacharbeit am Formnest – vergrößern bzw. verkleinern. Durch die exakte Nadelführung wird ein nahezu verschleißloses Verschließen des sauberen Angusspunktes ohne Gratbildung erreicht.

- Vorteile:**
- Lange Lebensdauer und Verschleißfestigkeit
 - Verschleißteile sind problemlos austauschbar
 - Hervorragende und überstandsfreie Angussqualität
 - Sehr gute optische Oberflächenqualität
 - Keine Erneuerung bzw. Nacharbeit der Formeinsätze notwendig
 - Geringe Scherbeanspruchung



Ausführung Nadelführung
Vorkammer-Ausführung LA
mit Titanring



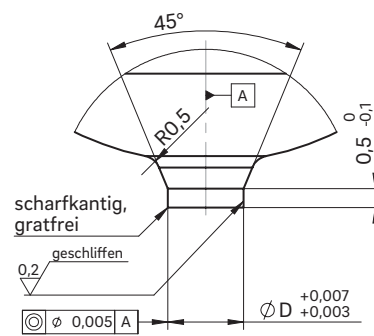
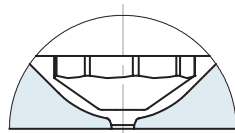
Nadelführung LA
Sonderausführung mit Titanring

Die thermische Isolierung der Nadelführung durch einen Titanring erweitert den Einsatzbereich der Nadelverschlussdüse auf folgende Kunststoffe:

- Polyamide (PA4.6, PA6.6, HTN)
- Thermoplastische Polyester (PBT, PET)
- Flüssigkristalline Polymere (LCP)
- Polyetheretherketone (PEEK)



Ausführung Nadelführung
Vorkammer-Ausführung KA



Nadelführung KA

Wird eingesetzt, wenn eine zweite Markierung am Artikel nicht erlaubt ist.

Bei Auswahl des Materials für den Einsatz ist die Nadelhärte von HRC64±2 zu berücksichtigen!