



## Nadelverschlussdüse Typ 4NHF

Systemdüse mit Dickschicht-Heizelement (BlueFlow®),  
mit dem Verteiler verschraubt

### TECHNISCHE DATEN

#### 4NHF

Nadel-Ød	2 mm
Schmelzekanal-Ød	3,8 mm
Angusspunkt-Ød	0,8/1,0/1,2/1,4 mm
Betriebsspannung	230 V <sub>AC</sub> *

#### Nennlänge der Düse (L) in mm

50	60	80	100	120	150	180
■	■	■	■	■	□	□

Für weitere Düsenlängen kontaktieren Sie uns!

\* Volt Alternating Current (Wechselstrom)

■ verfügbar □ auf Anfrage

### HINWEISE

Stromstecker CHF und Thermostecker CMLK  
sind separat zu bestellen.

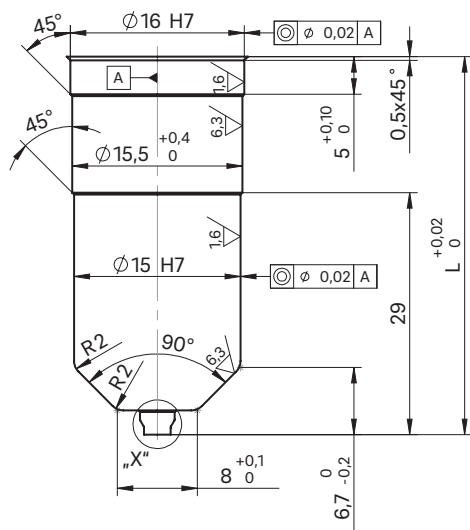
**BlueFlow® Heißkanaldüse Typ NHF ist  
nicht für den Vertrieb oder zur Nutzung in den  
USA und Kanada bestimmt!**



WEBCODE  
32010

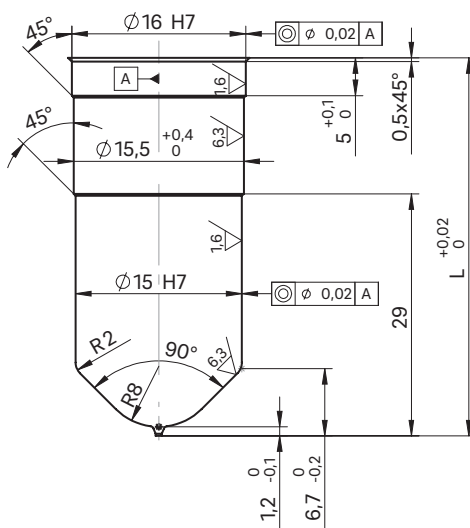


Düse mit Nadelführung  
Vorkammer-Ausführungen LA

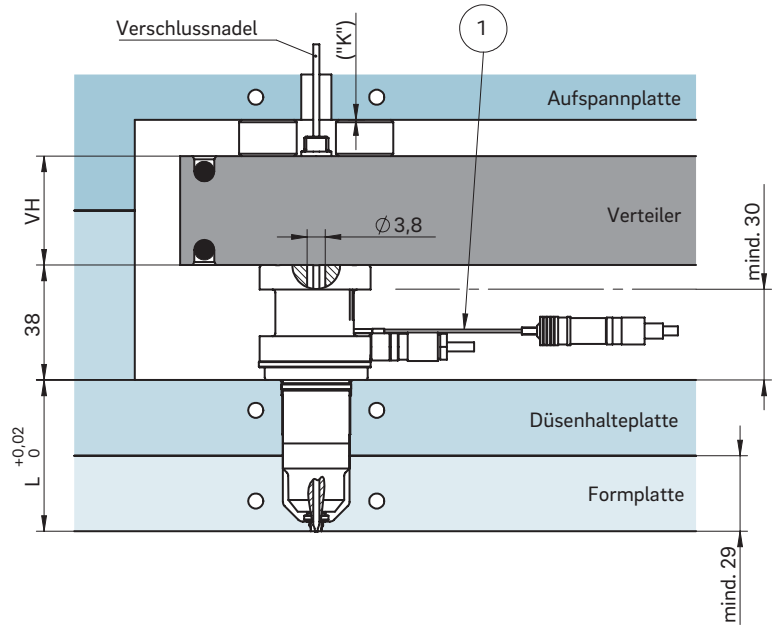


„X“ Ausführung der Nadelführung  
siehe nachfolgende Seite

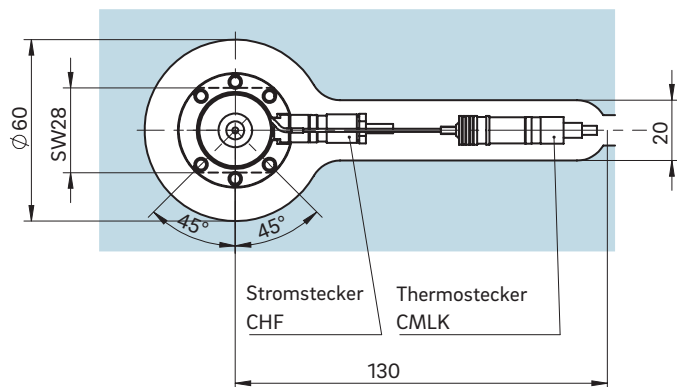
Düse mit Nadelführung  
Vorkammer-Ausführung KA



**EINBAU**



Beispiel Ausnehmung für Düsenkopf, Strom- und Thermofühleranschluss



① Stromanschluss in diesem Bereich 1 x biegsam; Mindestradius R8  
SW = Abflachung am Düsenkopf

Das für die Wärmeausdehnung erforderliche Maß „K“ ist durch Übersleifen der Druckstücke (12+0,1 mm) sicherzustellen! Ermitteln Sie die Differenz zwischen der Höhe des Verteilersystems und der Höhe der Rahmenplatte im montierten Zustand! ΔT gibt die Temperaturdifferenz zwischen der Verarbeitungs- und der Formtemperatur an!

VH	ΔT (°C)	100	150	200	250	300	350
36 mm	K (mm)	0,021	0,059	0,098	0,137	0,177	0,217
46 mm	K (mm)	0,033	0,078	0,124	0,170	0,218	0,264
56 mm	K (mm)	0,046	0,097	0,150	0,203	0,258	0,311



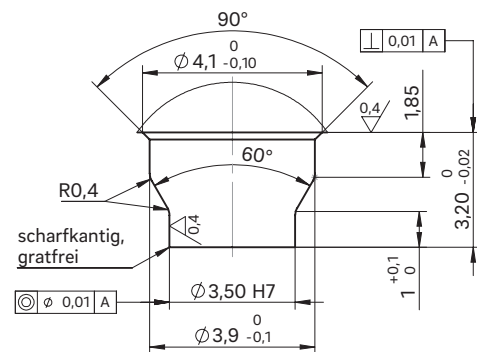
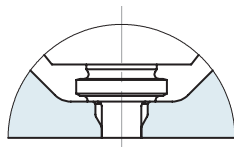
# Nadelverschlussdüse Typ 4NHF

Vorkammer-Ausführungen LA, LA mit Titanring, LAZ und KA

## VORKAMMER-AUSFÜHRUNGEN



Ausführung Nadelführung  
Vorkammer-Ausführung LA



### Nadelführung LA

aus pulvermetallurgischem Stahl

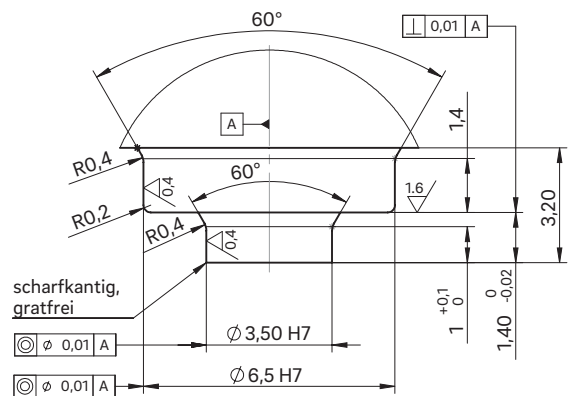
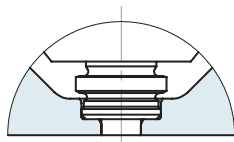
Im Bedarfsfall kann die Nadelführung ohne großen Aufwand gewechselt werden. Durch Austausch der Nadelführung und der Nadel lässt sich der Angusspunkt-Ø – ohne Nacharbeit am Formnest – vergrößern bzw. verkleinern. Durch die exakte Nadelführung wird ein nahezu verschleißloses Verschließen des sauberen Angusspunktes ohne Gratabbildung erreicht.

### Vorteile:

- Lange Lebensdauer und Verschleißfestigkeit
- Verschleißteile sind problemlos austauschbar
- Hervorragende und überstandsfreie Angussqualität
- Sehr gute optische Oberflächenqualität
- Keine Erneuerung bzw. Nacharbeit der Formeinsätze notwendig
- Geringe Scherbeanspruchung



Ausführung Nadelführung  
Vorkammer-Ausführung LA  
mit Titanring

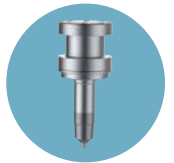


### Nadelführung LA

Sonderausführung mit Titanring

Die thermische Isolierung der Nadelführung durch einen Titanring erweitert den Einsatzbereich der Nadelverschlussdüse auf folgende Kunststoffe:

- Polyamide (PA4.6, PA6.6, HTN)
- Thermoplastische Polyester (PBT, PET)
- Flüssigkristalline Polymere (LCP)
- Polyetheretherketone (PEEK)

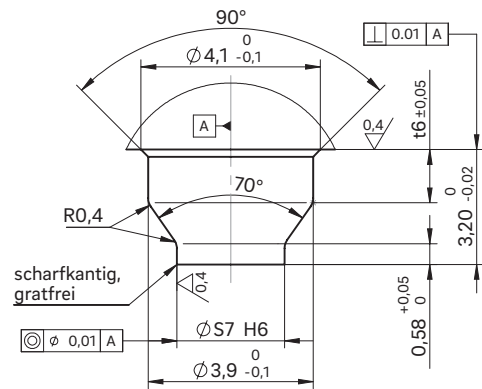
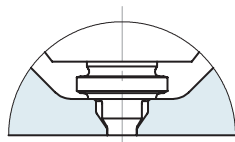


**Einbaumaße Vorkammer-Ausführung LAZ**

ØD	ØS7	t6
0,8	2,2	1,41
1,0	2,4	1,55
1,2	2,6	1,70
1,4	2,8	1,84



Ausführung Nadelführung Vorkammer-Ausführung LAZ



**Nadelführung LAZ**

aus pulvermetallurgischem Stahl

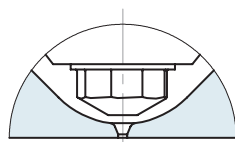
Im Bedarfsfall kann die Nadelführung ohne großen Aufwand gewechselt werden. Durch Austausch der Nadelführung und der Nadel lässt sich der Angusspunkt-Ø – ohne Nacharbeit am Formnest – vergrößern bzw. verkleinern. Durch die exakte Nadelführung wird ein nahezu verschleißloses Verschließen des sauberen Angusspunktes ohne Gratabbildung erreicht. Die Nadelführung LAZ hat eine verjüngte Form mit einer kleineren Kontaktfläche, die einen kleineren Abdruck erzeugt. Diese Ausführung eignet sich für Artikel mit geringen Wandstärken oder für Artikelkonturen, die keinen größeren Abdruck zulassen.

**Vorteile:**

- Lange Lebensdauer und Verschleißfestigkeit
- Verschleißteile sind problemlos austauschbar
- Hervorragende und überstandsfreie Angussqualität
- Sehr gute optische Oberflächenqualität
- Keine Erneuerung bzw. Nacharbeit der Formeinsätze notwendig
- Geringe Scherbeanspruchung



Ausführung Nadelführung Vorkammer-Ausführung KA



**Nadelführung KA**

Wird eingesetzt, wenn eine zweite Markierung am Artikel nicht erlaubt ist.

Bei Auswahl des Materials für den Einsatz ist die Nadelhärte von HRC64±2 zu berücksichtigen!

