



Nadelverschlussdüse Typ 6NMT

Systemdüse mit konventionellem Heizelement, für geringe Abstände,
nicht mit dem Verteiler verschraubt

TECHNISCHE DATEN

6NMT

Nadel-Ød	3 mm
Schmelzekanal-Ød	6 mm
Angusspunkt-Ød	0,8/1,0/1,2/1,4 mm
Betriebsspannung	230 V _{AC} *

Nennlänge der Düse (L) in mm

50	60	80	100	120	150	200
■	■	■	■	□	□	□

Für weitere Düsenlängen kontaktieren Sie uns !

* Volt Alternating Current (Wechselstrom)

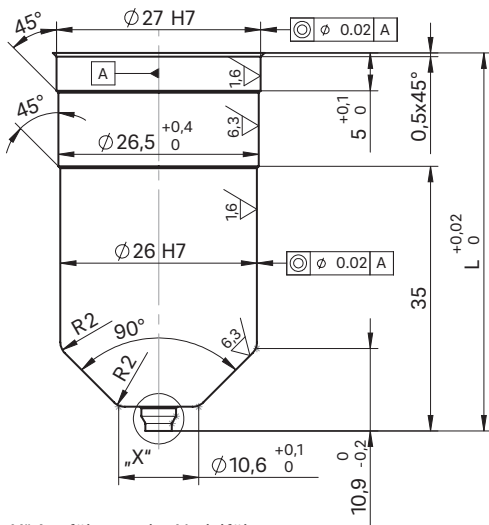
■ verfügbar □ auf Anfrage



WEBCODE
32100

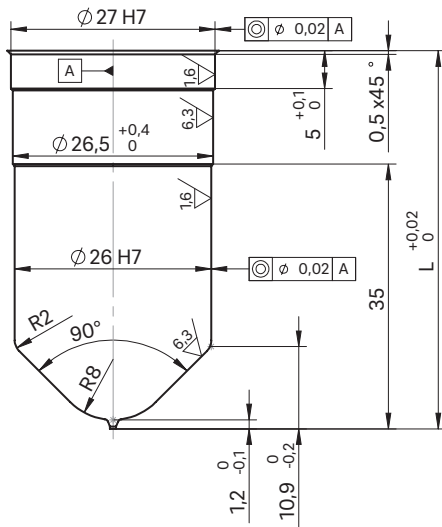


Düse mit Nadelführung
Vorkammer-Ausführungen LA

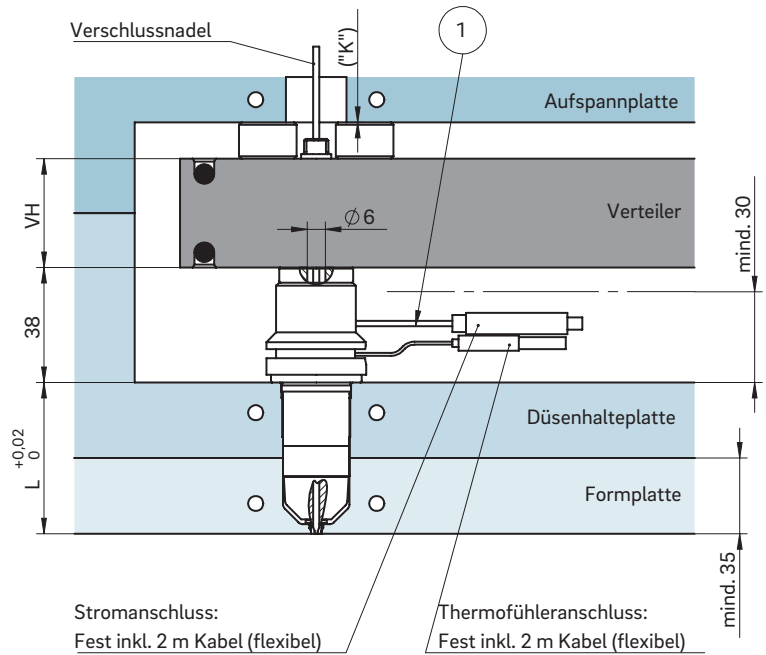


„X“ Ausführung der Nadelführung
siehe nachfolgende Seite

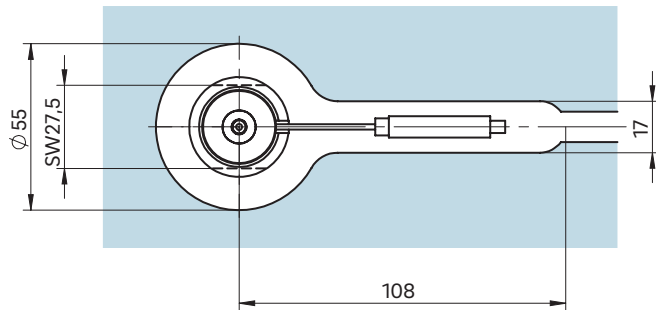
Düse mit Nadelführung
Vorkammer-Ausführung KA



EINBAU



Beispiel Ausnehmung für Düsenkopf, Strom- und Thermofühleranschluss



① Strom- und Thermofühleranschluss in diesem Bereich 1 x biegebar; Mindestradius R8
SW = Abflachung am Düsenkopf

Das für die Wärmeausdehnung erforderliche Maß „K“ ist durch Übersleifen der Druckstücke (12+0,1 mm) sicherzustellen! Ermitteln Sie die Differenz zwischen der Höhe des Verteilersystems und der Höhe der Rahmenplatte im montierten Zustand! ΔT gibt die Temperaturdifferenz zwischen der Verarbeitungs- und der Formtemperatur an!

VH	ΔT (°C)	100	150	200	250	300	350
36 mm	K (mm)	0,021	0,059	0,098	0,137	0,177	0,217
46 mm	K (mm)	0,033	0,078	0,124	0,170	0,218	0,264
56 mm	K (mm)	0,046	0,097	0,150	0,203	0,258	0,311



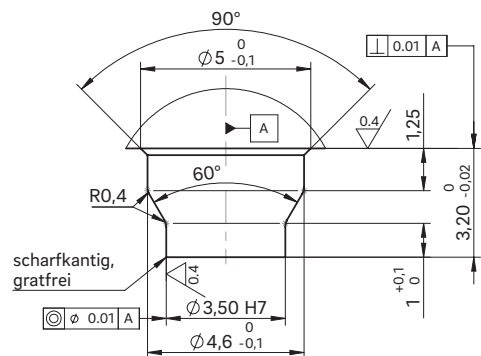
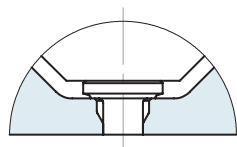
Nadelverschlussdüse Typ 6NMT

Vorkammer-Ausführungen LA, LA mit Titanring, LAZ und KA

VORKAMMER-AUSFÜHRUNGEN



Ausführung Nadelführung
Vorkammer-Ausführung LA



Nadelführung LA

aus pulvermetallurgischem Stahl

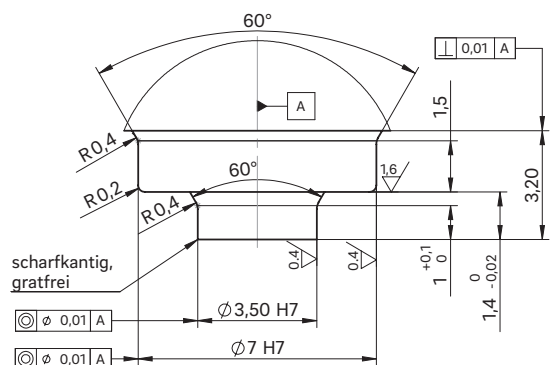
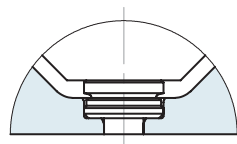
Im Bedarfsfall kann die Nadelführung ohne großen Aufwand gewechselt werden. Durch Austausch der Nadelführung und der Nadel lässt sich der Angusspunkt-Ø – ohne Nacharbeit am Formnest – vergrößern bzw. verkleinern. Durch die exakte Nadelführung wird ein nahezu verschleißloses Verschließen des sauberen Angusspunktes ohne Gratbildung erreicht.

Vorteile:

- Lange Lebensdauer und Verschleißfestigkeit
- Verschleißteile sind problemlos austauschbar
- Hervorragende und überstandsfreie Angussqualität
- Sehr gute optische Oberflächenqualität
- Keine Erneuerung bzw. Nacharbeit der Formeinsätze notwendig
- Geringe Scherbeanspruchung



Ausführung Nadelführung
Vorkammer-Ausführung LA
mit Titanring



Nadelführung LA

Sonderausführung mit Titanring

Die thermische Isolierung der Nadelführung durch einen Titanring erweitert den Einsatzbereich der Nadelverschlussdüse auf folgende Kunststoffe:

- Polyamide (PA4.6, PA6.6, HTN)
- Thermoplastische Polyester (PBT, PET)
- Flüssigkeitskristalline Polymere (LCP)
- Polyetheretherketone (PEEK)

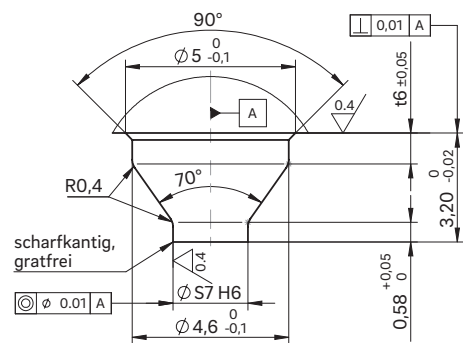
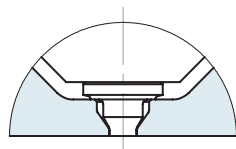


Einbaumaße Vorkammer-Ausführung LAZ

ØD	ØS7	t6
0,8	2,2	0,91
1,0	2,4	1,05
1,2	2,6	1,20
1,4	2,8	1,34



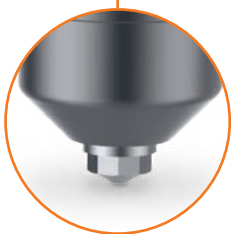
Ausführung Nadelführung
Vorkammer-Ausführung LAZ



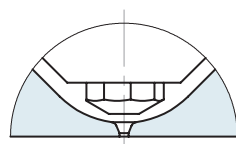
Nadelführung LAZ
aus pulvermetallurgischem Stahl

Im Bedarfsfall kann die Nadelführung ohne großen Aufwand gewechselt werden. Durch Austausch der Nadelführung und der Nadel lässt sich der Angusspunkt-Ø – ohne Nacharbeit am Formnest – vergrößern bzw. verkleinern. Durch die exakte Nadelführung wird ein nahezu verschleißloses Verschließen des sauberen Angusspunktes ohne Gratbildung erreicht. Die Nadelführung LAZ hat eine verjüngte Form mit einer kleineren Kontaktfläche, die einen kleineren Abdruck erzeugt. Diese Ausführung eignet sich für Artikel mit geringen Wandstärken oder für Artikelkonturen, die keinen größeren Abdruck zulassen.

- Vorteile:**
- Lange Lebensdauer und Verschleißfestigkeit
 - Verschleißteile sind problemlos austauschbar
 - Hervorragende und überstandsfreie Angussqualität
 - Sehr gute optische Oberflächenqualität
 - Keine Erneuerung bzw. Nacharbeit der Formeinsätze notwendig
 - Geringe Scherbeanspruchung



Ausführung Nadelführung
Vorkammer-Ausführung KA



Nadelführung KA
Wird eingesetzt, wenn eine zweite Markierung am Artikel nicht erlaubt ist.

Bei Auswahl des Materials für den Einsatz ist die Nadelhärte von HRC64±2 zu berücksichtigen!

