



Anschlussstück Typ AKV

Anschlussstück als Verbindung zwischen Maschinendüse und Verteiler

TECHNISCHE DATEN

AKV

Betriebsspannung 230 V_{AC} *

Aufnahme Gerade (G)/Radius (R)/
Winkel (W)

**Nennlänge L (mm) des Anschlussstückes/
Lieferzeiten:**

Typ	40	50	60
AKV3	■	■	■
AKV4	■	■	■
AKV5	■	■	■
AKV6	■	■	■
AKV8	■	■	■
AKV10	■	■	■

* Volt Alternating Current (Wechselstrom)

■ kurze Lieferzeit

HINWEISE

Bei Bestellung Ausführung der Maschinendüse angeben.

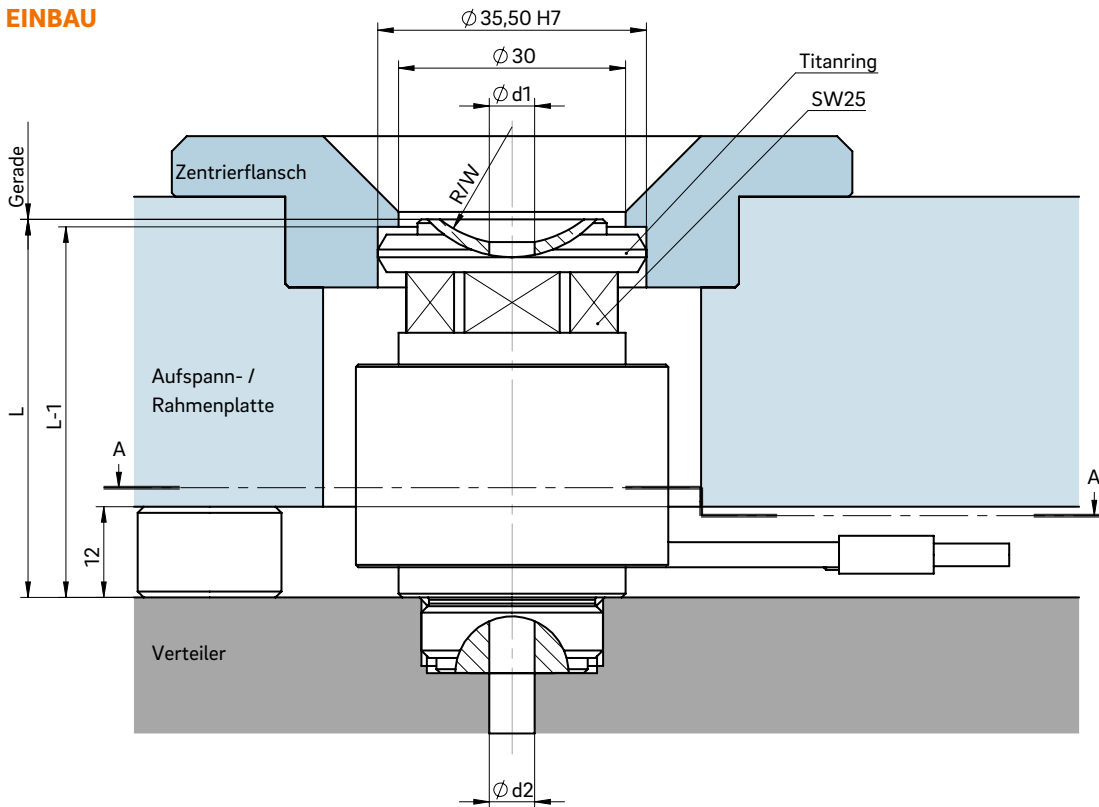


Typ	Anschlussdüse (mm)	
	Ød1	Ød2
AKV3	3	3
AKV4	4	4
AKV5	5	5
AKV6	6	6
AKV8	6	8
AKV10	8	10

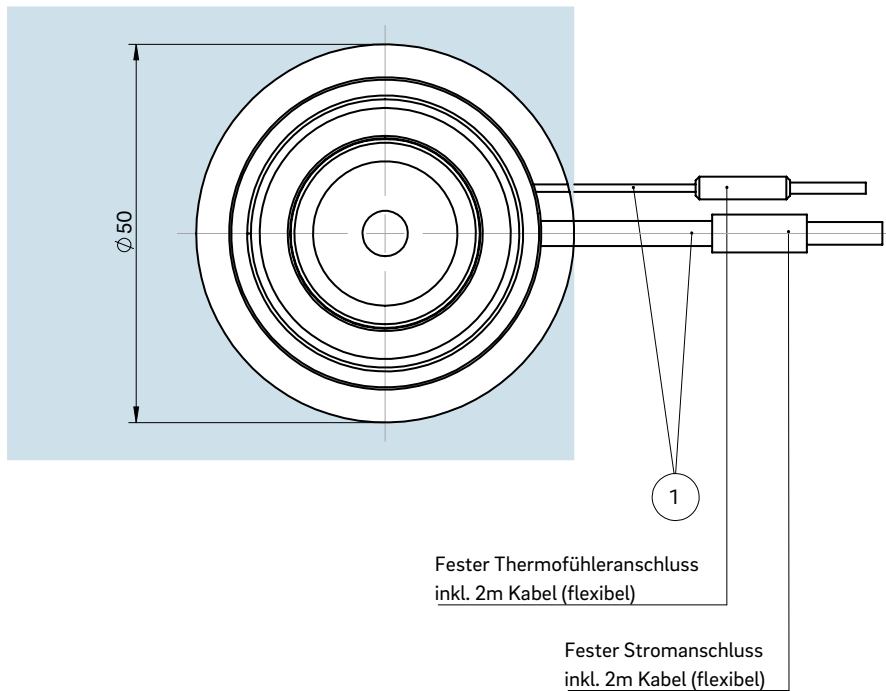
WEBCODE
24120



EINBAU



Schnitt A-A: Ausnehmung für Anschlussstück, Strom- und Thermofühlerkabel



① Strom- und Thermofühleranschluss in diesem Bereich 1 × biegsam; Mindestradius R8