



Anschlussstück Typ ASV

Anschlussstück als Verbindung zwischen Maschinendüse und Verteiler

TECHNISCHE DATEN

ASV

Betriebsspannung 230 V_{AC} *

Aufnahme Gerade (G)/Radius (R)/
Winkel (W)

**Nennlänge L (mm) des Anschlussstückes/
Lieferzeiten:**

Typ	40	50	60
ASV12	■	■	■
ASV14	■	■	■
ASV16	■	■	■

* Volt Alternating Current (Wechselstrom)

■ kurze Lieferzeit

HINWEISE

Bei Bestellung Ausführung der Maschinendüse angeben.

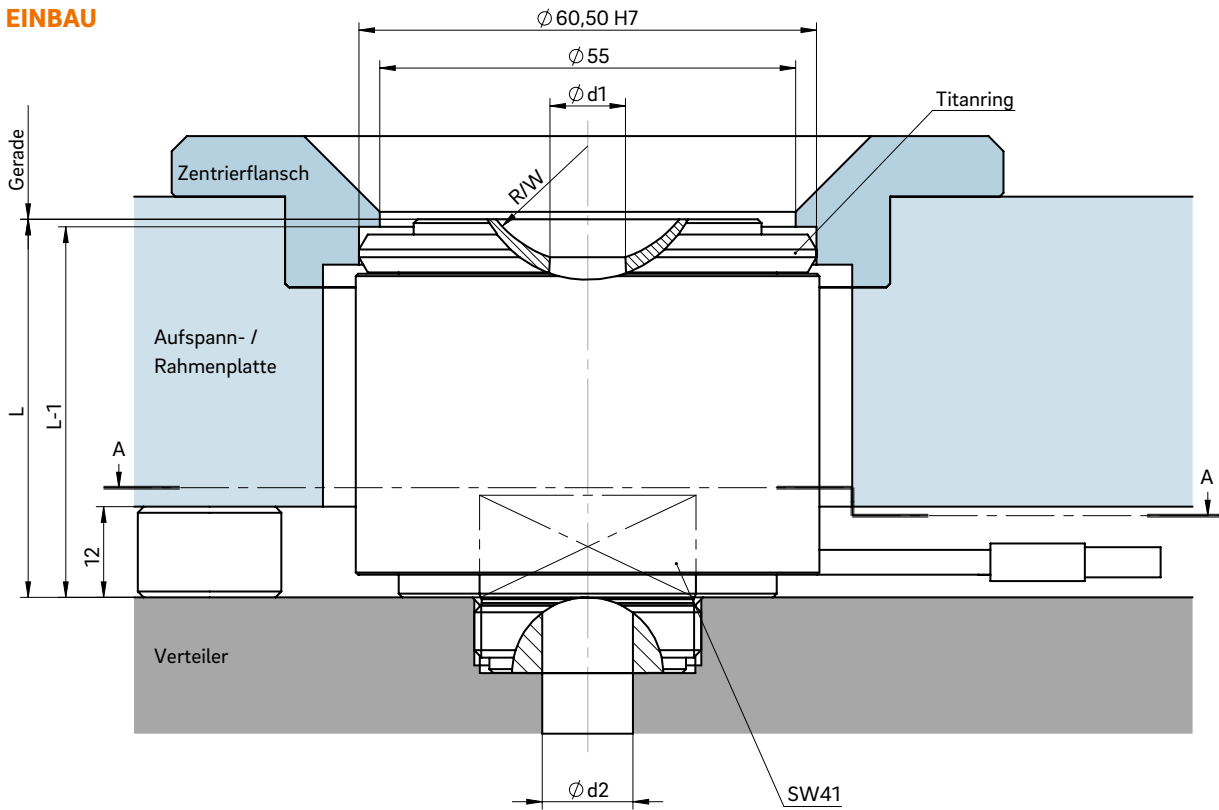


WEBCODE
24140

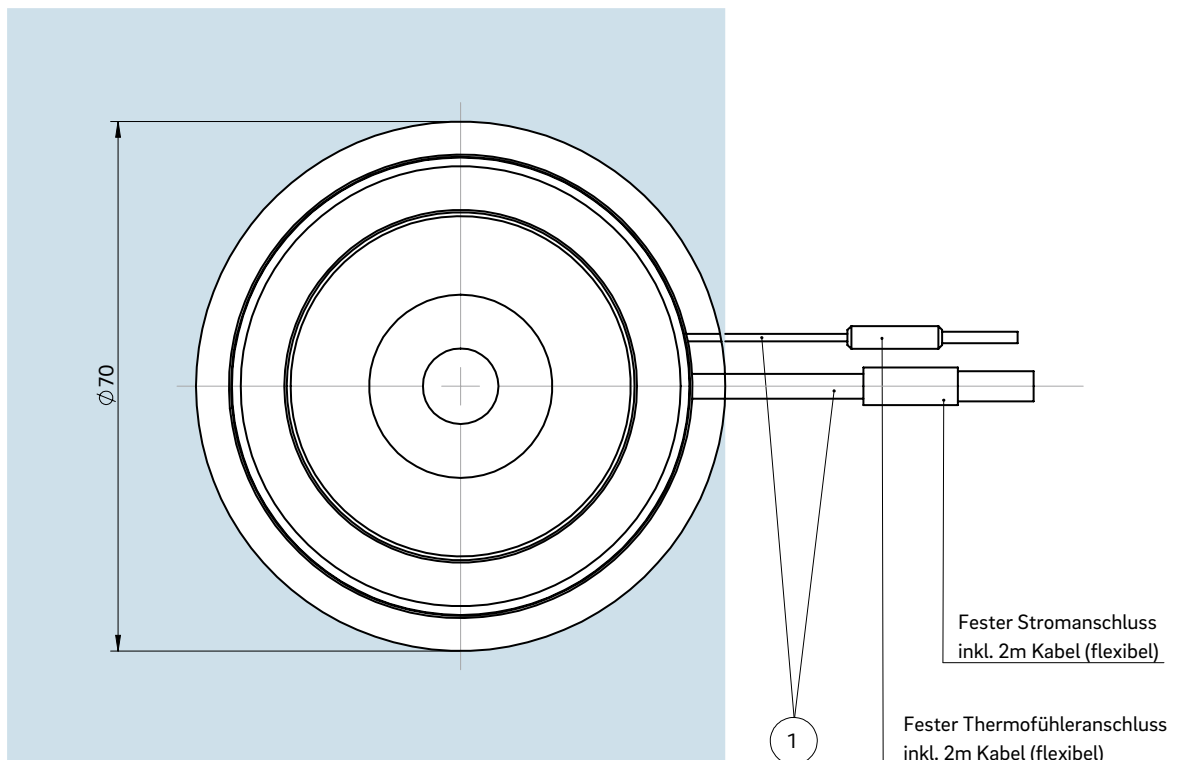
Typ	Anschlussdüse (mm)	
	Ød1	Ød2
ASV12	10	12
ASV14	12	14
ASV16	14	16



EINBAU



Schnitt A-A: Ausnehmung für Anschlussstück, Strom- und Thermofühlerkabel



① Strom- und Thermofühleranschluss in diesem Bereich 1 × biegsam; Mindestradius R8