



# Beheizte Aufnahme Typ AHJ8-12

## Beheizte Aufnahme zum Einsatz von Systemdüsen als Einzeldüsen

### TECHNISCHE DATEN

#### AHJ8-12

**Betriebsspannung** 230 V<sub>AC</sub> \*

**Aufnahme** Gerade (G)/Radius (R)/  
Winkel (W)

**Einsetzbar bei Düsentyp/Lieferzeiten:**

| Typ   | 8SHT/DHT | 10SHT/DHT | 12SHT/DHT |
|-------|----------|-----------|-----------|
| AHJ8  | ■        |           |           |
| AHJ10 |          | ■         |           |
| AHJ12 |          |           | ■         |

\* Volt Alternating Current (Wechselstrom)

■ kurze Lieferzeit

### HINWEISE

Empfehlung für die Verarbeitung von thermisch empfindlichen Kunststoffen.

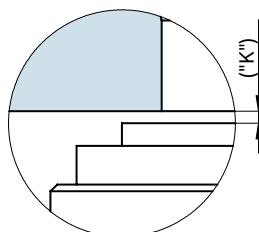
Mittels beheizter Aufnahme können die oben angegebenen Düsentypen auch als Einzeldüse eingesetzt werden.

Bei Bestellung Ausführung der Maschinendüse angeben.



| Beheizte Aufnahme (mm) |      |      | Einbau (mm)   |   |
|------------------------|------|------|---|---|
| Typ                    | Ød1  | Ød   | A   | B   |
|                        |      |      | Festigkeitsklasse 12.9<br>(DIN EN ISO 4762)<br>Schraubengröße | Festigkeitsklasse 12.9<br>(DIN EN ISO 4762)<br>Schraubengröße |
| AHJ8                   | 6,0  | 7,5  | 4 x M12 x ...   | 2 x M5 x 25   |
| AHJ10                  | 8,0  | 10,0 | 4 x M12 x ...   | 2 x M5 x 25   |
| AHJ12                  | 10,0 | 12,0 | 4 x M16 x ...   | 2 x M5 x 25   |

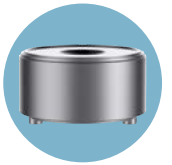
Detail „Z“



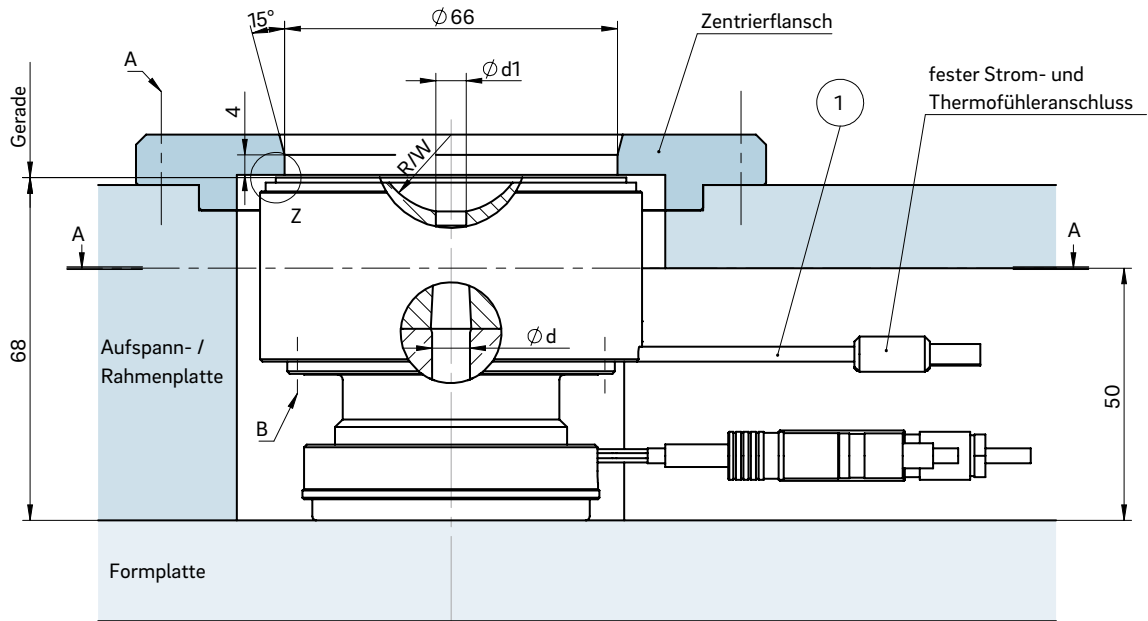
Das für die Wärmeausdehnung erforderliche Maß „K“ ist durch Überschleifen des Zentreflansches sicherzustellen! Ermitteln Sie die Differenz zwischen der Höhe der Düse (mit Aufnahme) und der Höhe des Aufbaus im montierten Zustand!  $\Delta T$  gibt die Temperaturdifferenz zwischen der Verarbeitungs- und der Formtemperatur an!

| $\Delta T$ (°C) | 100  | 150  | 200  | 250  | 300  | 350  |
|-----------------|------|------|------|------|------|------|
| K (mm)          | 0,04 | 0,08 | 0,12 | 0,16 | 0,20 | 0,25 |

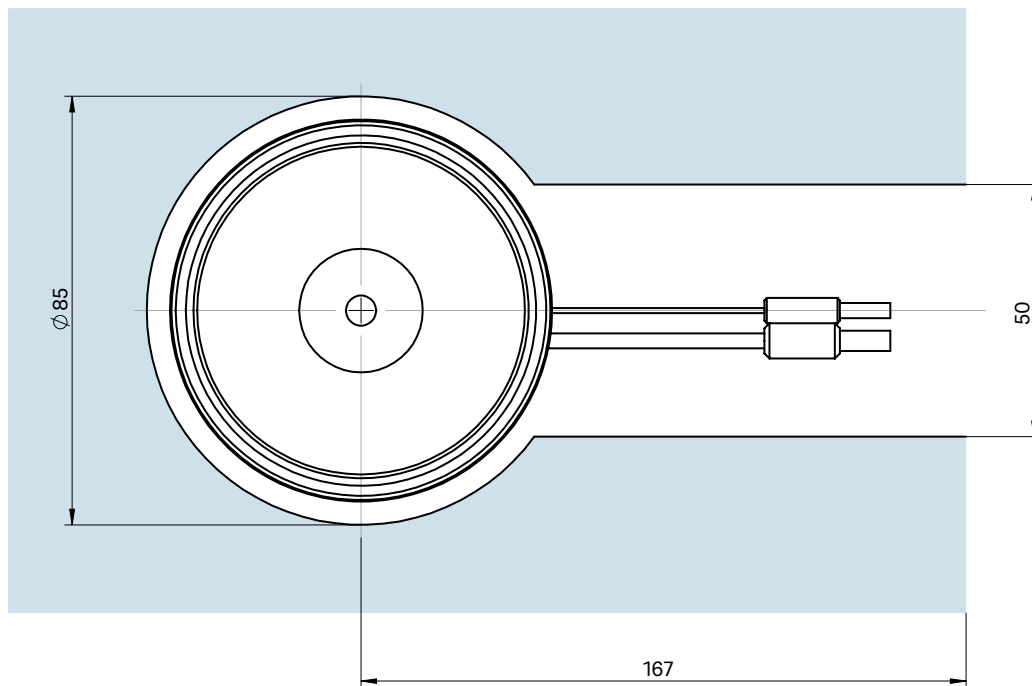
WEBCODE  
24020



**EINBAU**



Schnitt A-A: Ausnehmung für Beheizte Aufnahme AHJ8-12



① Strom- und Thermofühleranschluss in diesem Bereich 1 × biegsam; Mindestradius R8