



Heißkanaldüse Typ 4SHF/4DHF mit AHJ4

Offene Einzeldüse mit Dickschicht-Heizelement (BlueFlow®) und beheizter Aufnahme AHJ4

TECHNISCHE DATEN

4SHF/4DHF

Schmelzkanal-Ød 3,8 mm

Düsenstück SHF – offen mit Spitze
DHF – offen mit geradem Durchlass

Betriebsspannung 230 V_{AC} *

Nennlänge der Düse (L) in mm

50	60	80	100	120	150	180
■	■	■	■	■	□	□

AHJ4

Schmelzkanal-Ød 4,0 mm

Betriebsspannung 230 V_{AC} *

Aufnahme Gerade (G)/Radius (R)/
Winkel (W)

Für weitere Düsenlängen kontaktieren Sie uns!

* Volt Alternating Current (Wechselstrom)

■ verfügbar □ auf Anfrage

HINWEISE

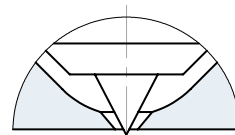
Stromstecker CHF und Thermostecker CMLK sind separat zu bestellen.

BlueFlow® Heißkanaldüse Typ SHF/DHF ist nicht für den Vertrieb oder zur Nutzung in den USA und Kanada bestimmt!

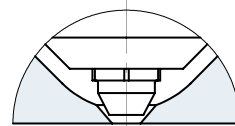
WEBCODE
21040



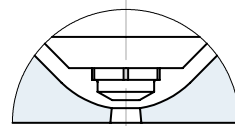
SHF – offene Düse mit Spitze
Ausführung „Spitze“
Vorkammer-Ausführung A



DHF – offene Düse mit geradem Durchlass
Ausführung C
Vorkammer-Ausführung A



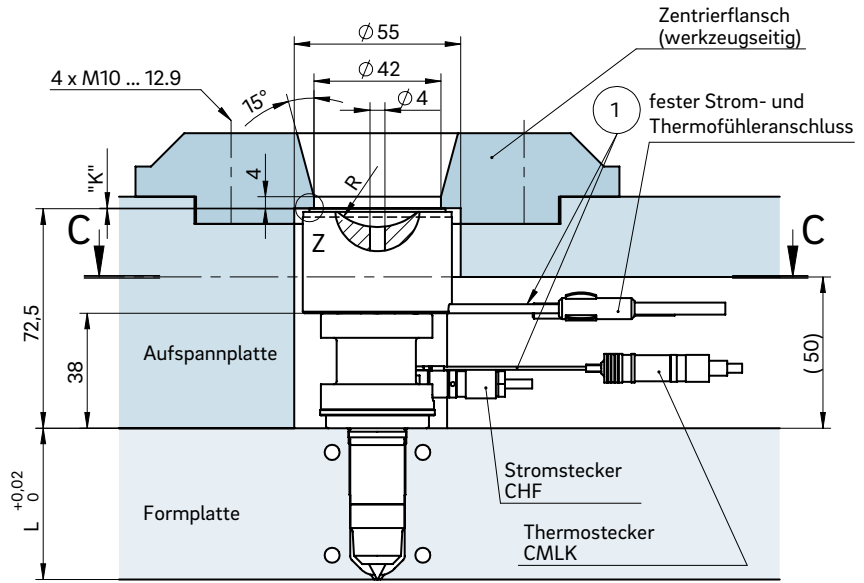
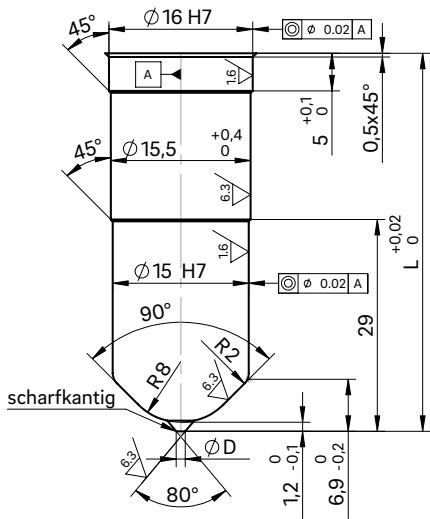
DHF – offene Düse mit geradem Durchlass
Ausführung A
Vorkammer-Ausführung C





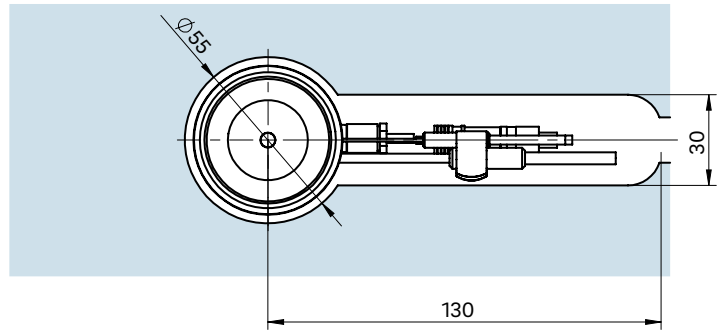
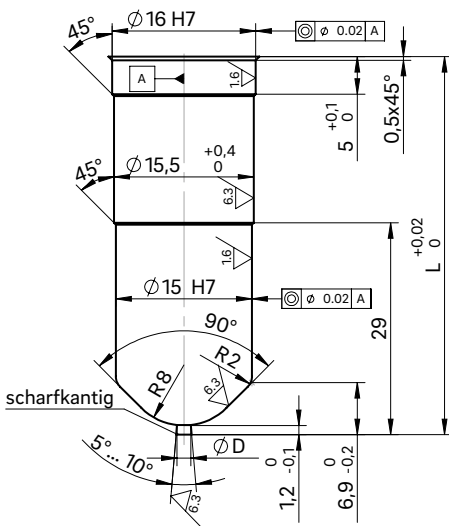
EINBAU

Offene Düse mit Spitze
Düsenstück Ausführung C
Vorkammer-Ausführung A



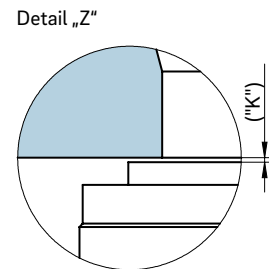
Schnitt C-C: Ausnehmung für Düsenkopf, Strom- und Thermofühleranschluss

Offene Düse mit geradem Durchlass
Düsenstück Ausführung A
Vorkammer-Ausführung C



① Strom- und Thermofühleranschluss in diesem Bereich 1 x biegsam; Mindestradius R8

Das für die Wärmeausdehnung erforderliche Maß „K“ ist durch Überschieben des Zentrierflansches sicherzustellen! Ermitteln Sie die Differenz zwischen der Höhe der Düse (mit Aufnahme) und der Höhe des Aufbaus im montierten Zustand! ΔT gibt die Temperaturdifferenz zwischen der Verarbeitungs- und der Formtemperatur an!



ΔT (°C)	100	150	200	250	300	350
K (mm)	0,06	0,08	0,09	0,11	0,13	0,16