



Heißkanaldüse Typ 8SET/8DET

Offene Einzeldüse mit konventionellem Heizelement

TECHNISCHE DATEN

8SET/8DET

Schmelzekanal-Ød 7,5 mm

Düsenstück SET – offen mit Spitze
DET – offen mit geradem Durchlass

Betriebsspannung 230 V_{AC} *

Nennlänge der Düse (L) in mm

50	60	80	100	120	150	200	250
■	■	■	■	■	□	□	□

Aufnahme Gerade (G)/Radius (R)/
Winkel (W)

Für weitere Düsenlängen kontaktieren Sie uns!

* Volt Alternating Current (Wechselstrom)

■ verfügbar □ auf Anfrage

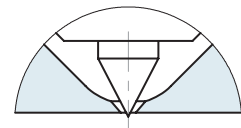
HINWEISE

Stromstecker CMT und Thermostecker CMLK sind separat zu bestellen.

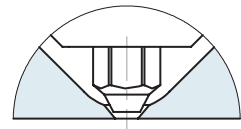
WEBCODE
21020



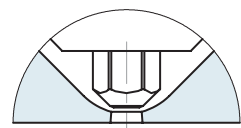
SET – offene Düse mit Spitze
Ausführung „Spitze“
Vorkammer-Ausführung A



DET – offene Düse mit geradem Durchlass
Ausführung C
Vorkammer-Ausführung A



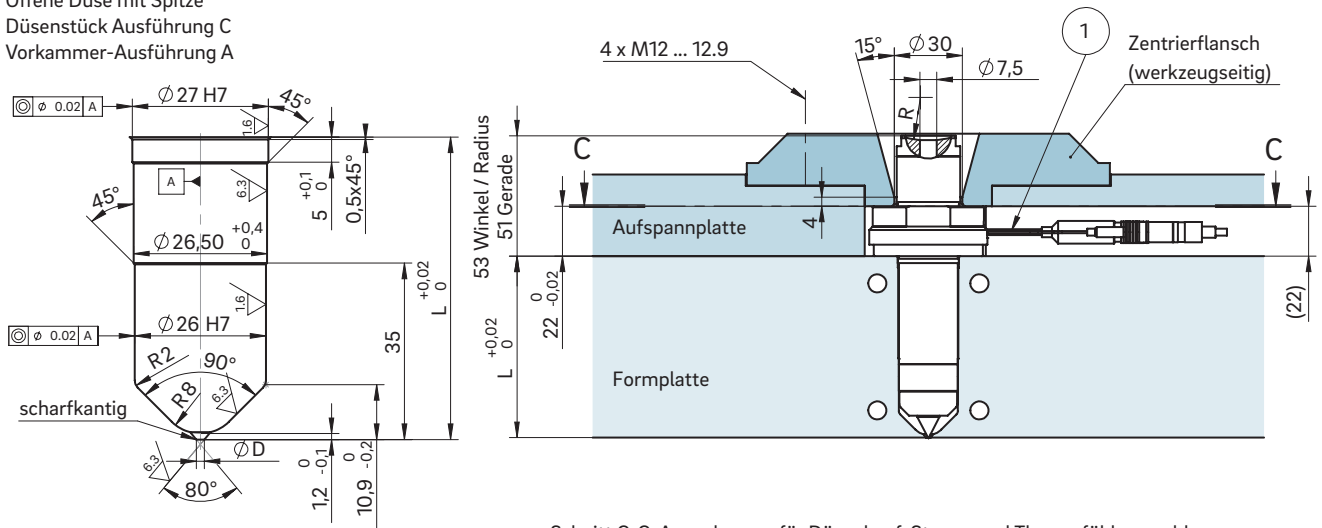
DET – offene Düse mit geradem Durchlass
Ausführung A
Vorkammer-Ausführung C





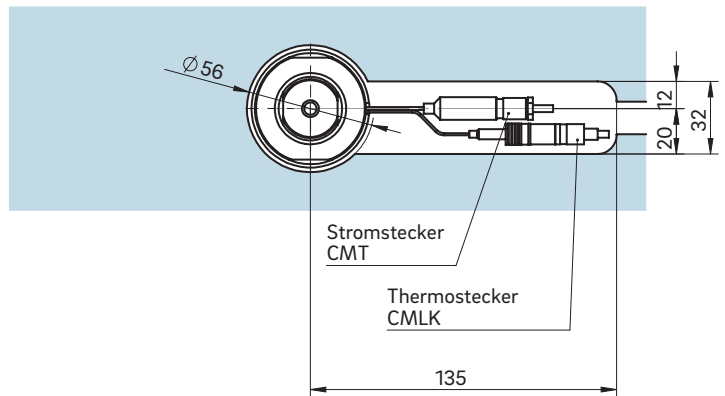
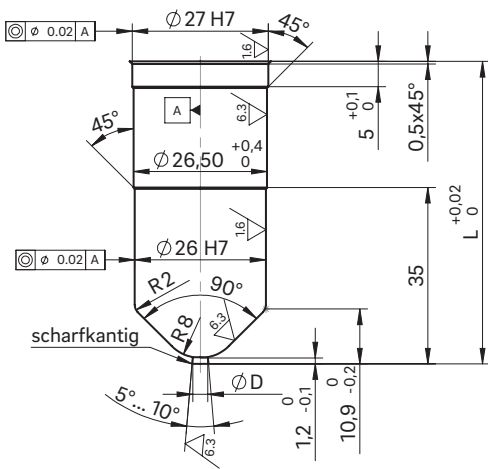
EINBAU

Offene Düse mit Spitze
 Düsenstück Ausführung C
 Vorkammer-Ausführung A



Schnitt C-C: Ausnehmung für Düsenkopf, Strom- und Thermofühleranschluss

Offene Düse mit geradem Durchlass
 Düsenstück Ausführung A
 Vorkammer-Ausführung C



① Strom- und Thermofühleranschluss in diesem Bereich 1 x biegsam; Mindestradius R8