



# Heißkanaldüse Typ 5SEF/5DEF

Offene Einzeldüse mit Dickschicht-Heizelement (BlueFlow®)

## TECHNISCHE DATEN

### 5SEF/5DEF

Schmelzkanal-Ød 4,8 mm

Düsenstück SEF – offen mit Spitze  
DEF – offen mit geradem Durchlass

Betriebsspannung 230 V<sub>AC</sub> \*

Nennlänge der Düse (L) in mm

50 60 80



Aufnahme Gerade (G)/Radius (R)/  
Winkel (W)

Für weitere Düsenlängen kontaktieren Sie uns!

\* Volt Alternating Current (Wechselstrom)

■ verfügbar

## HINWEISE

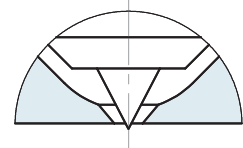
Stromstecker CHF und Thermostecker CMLK sind separat zu bestellen.

**BlueFlow® Heißkanaldüse Typ SEF/DEF ist nicht für den Vertrieb oder zur Nutzung in den USA und Kanada bestimmt!**

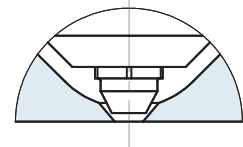
WEBCODE  
21010



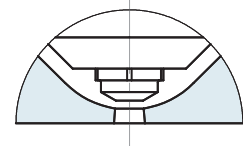
SEF – offene Düse mit Spitze  
Ausführung „Spitze“  
Vorkammer-Ausführung A



DEF – offene Düse mit geradem Durchlass  
Ausführung C  
Vorkammer-Ausführung A



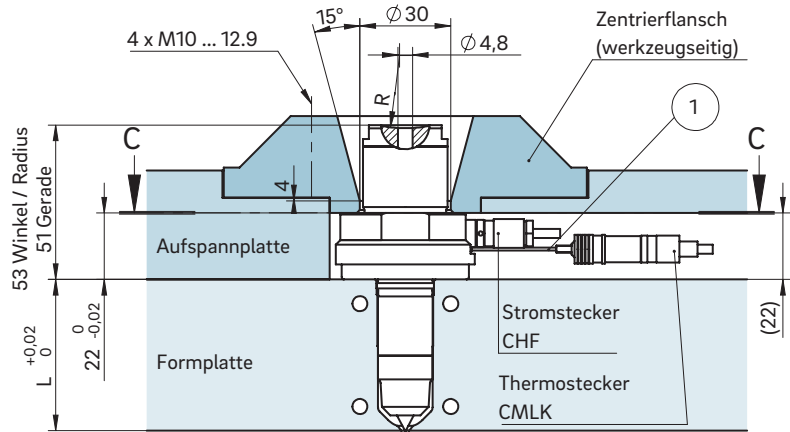
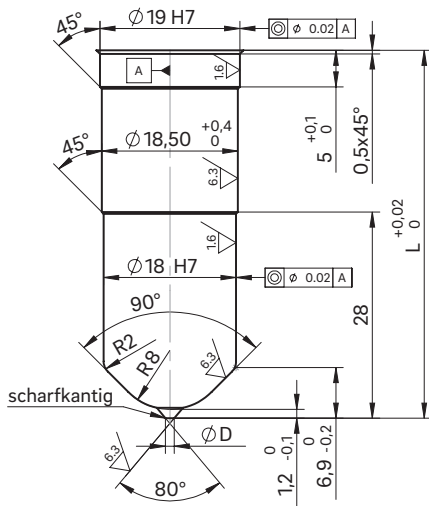
DEF – offene Düse mit geradem Durchlass  
Ausführung A  
Vorkammer-Ausführung C





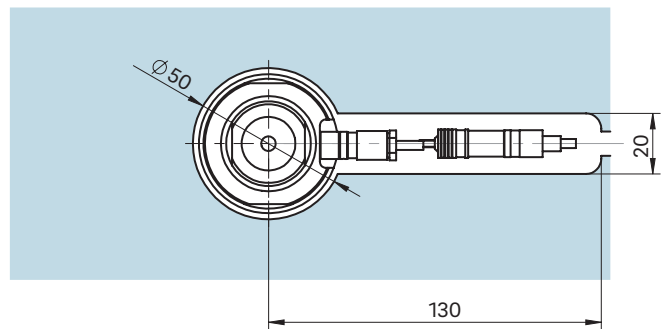
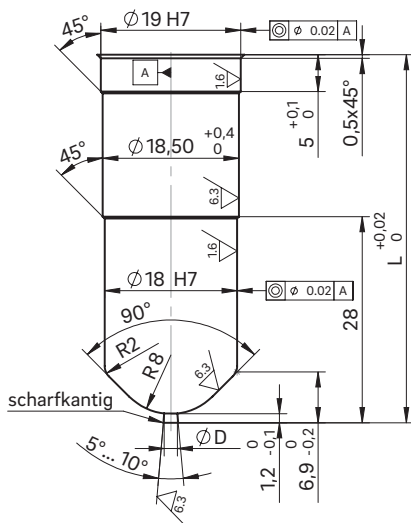
**EINBAU**

Offene Düse mit Spitze  
 Düsenstück Ausführung C  
 Vorkammer-Ausführung A



Schnitt C-C: Ausnehmung für Düsenkopf, Strom- und Thermofühleranschluss

Offene Düse mit geradem Durchlass  
 Düsenstück Ausführung A  
 Vorkammer-Ausführung C



① Thermofühleranschluss in diesem Bereich 1 x biegsam; Mindestradius R8