



Heißkanaldüse Typ 5SHT/5DHT mit AHJ5

Offene Einzeldüse mit konventionellem Heizelement und beheizter Aufnahme AHJ5

TECHNISCHE DATEN

5SHT/5DHT

Schmelzkanal-Ød 4,8 mm

Düsenstück SHT – offen mit Spitze
DHT – offen mit geradem Durchlass

Betriebsspannung 230 V_{AC} *

Nennlänge der Düse (L) in mm

50	60	80	100
■	■	■	■

AHJ5

Schmelzkanal-Ød 5,0 mm

Betriebsspannung 230 V_{AC} *

Aufnahme Gerade (G)/Radius (R)/
Winkel (W)

Für weitere Düsenlängen kontaktieren Sie uns!

* Volt Alternating Current (Wechselstrom)

■ verfügbar

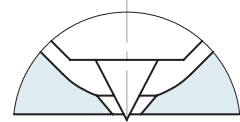
HINWEISE

Stromstecker CMT und Thermostecker CMLK sind separat zu bestellen.

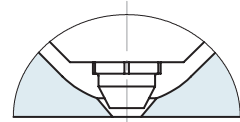
WEBCODE
21060



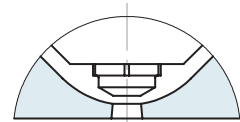
SHT – offene Düse mit Spitze
Ausführung „Spitze“
Vorkammer-Ausführung A



DHT – offene Düse mit geradem Durchlass
Ausführung C
Vorkammer-Ausführung A



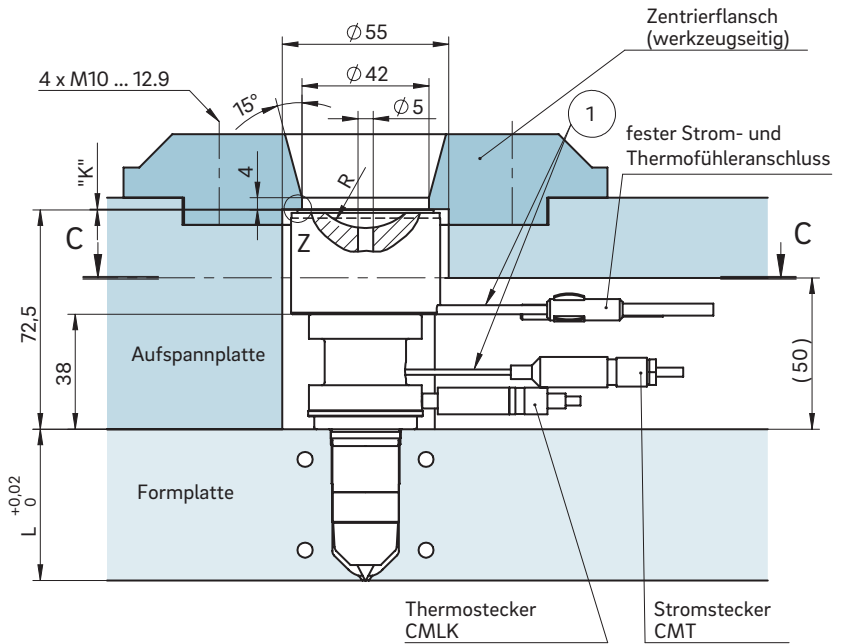
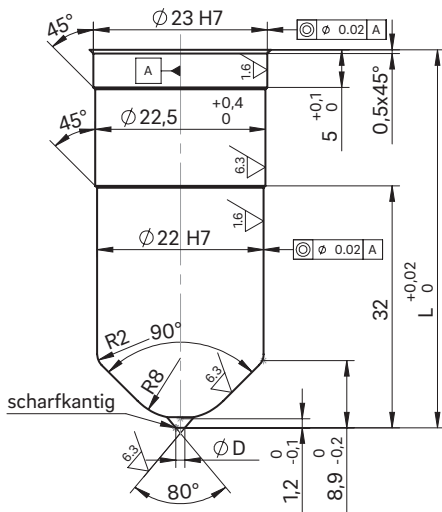
DHT – offene Düse mit geradem Durchlass
Ausführung A
Vorkammer-Ausführung C





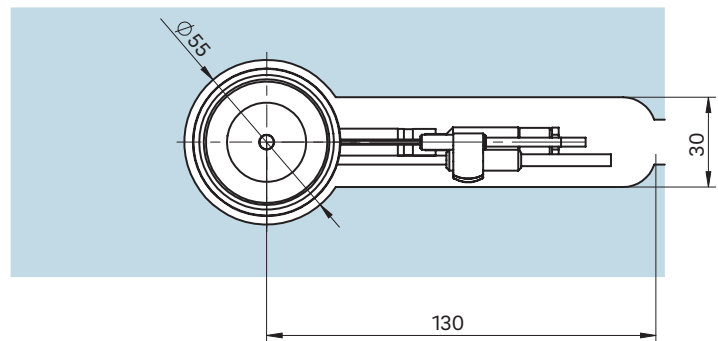
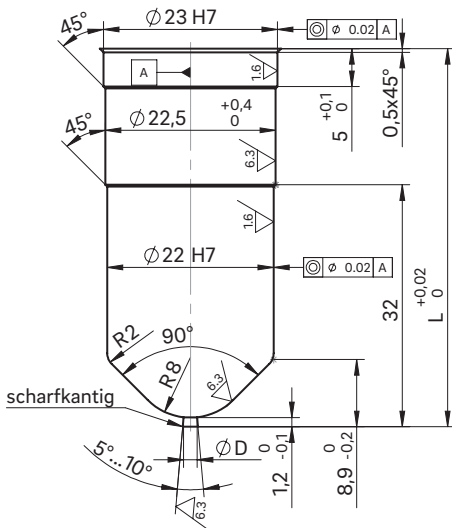
EINBAU

Offene Düse mit Spitze
Düsenstück Ausführung C
Vorkammer-Ausführung A



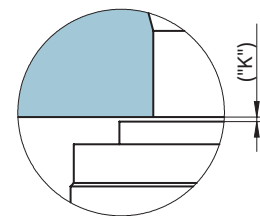
Schnitt C-C: Ausnehmung für Düsenkopf, Strom- und Thermofühleranschluss

Offene Düse mit geradem Durchlass
Düsenstück Ausführung A
Vorkammer-Ausführung C



① Strom- und Thermofühleranschluss in diesem Bereich 1 x biegsam; Mindestradius R8

Detail „Z“



Das für die Wärmeausdehnung erforderliche Maß „K“ ist durch Überschieben des Zentrierflansches sicherzustellen! Ermitteln Sie die Differenz zwischen der Höhe der Düse (mit Aufnahme) und der Höhe des Aufbaus im montierten Zustand! ΔT gibt die Temperaturdifferenz zwischen der Verarbeitungs- und der Formtemperatur an!

ΔT (°C)	100	150	200	250	300	350
K (mm)	0,06	0,08	0,09	0,11	0,13	0,16