



Heißkanaldüse Typ 8SMT/8DMT mit AMJ8

Offene Einzeldüse mit konventionellem Hezelement und beheizter Aufnahme AMJ8

TECHNISCHE DATEN

8SMT/8DMT

Schmelzkanal-Ød 7,5 mm

Düsenstück SMT – offen mit Spitze
DMT – offen mit geradem Durchlass

Betriebsspannung 230 V_{AC} *

Nennlänge der Düse (L) in mm

50	60	80	100	120	150	200
■	■	■	■	■	■	□

AMJ8

Schmelzkanal-Ød 6,0 mm

Betriebsspannung 230 V_{AC} *

Aufnahme Gerade (G)/Radius (R)/
Winkel (W)

Für weitere Düsenlängen kontaktieren Sie uns!

* Volt Alternating Current (Wechselstrom)

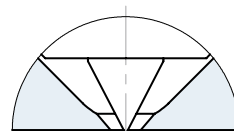
■ verfügbar □ auf Anfrage

HINWEISE

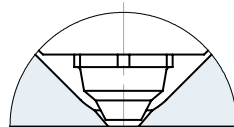
Fester Strom- und Thermofühleranschluss.



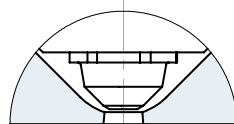
SMT – offene Düse mit Spitze
Ausführung „Spitze“
Vorkammer-Ausführung A



DMT – offene Düse mit geradem Durchlass
Ausführung C
Vorkammer-Ausführung A



DMT – offene Düse mit geradem Durchlass
Ausführung A
Vorkammer-Ausführung C

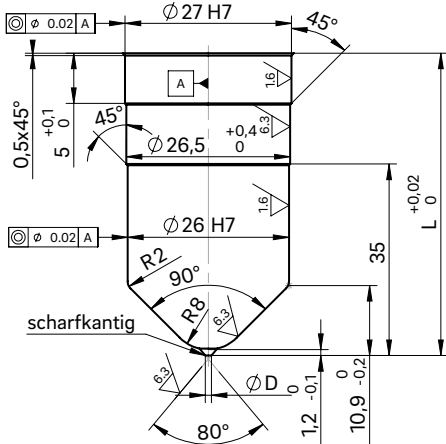


WEBCODE
21120

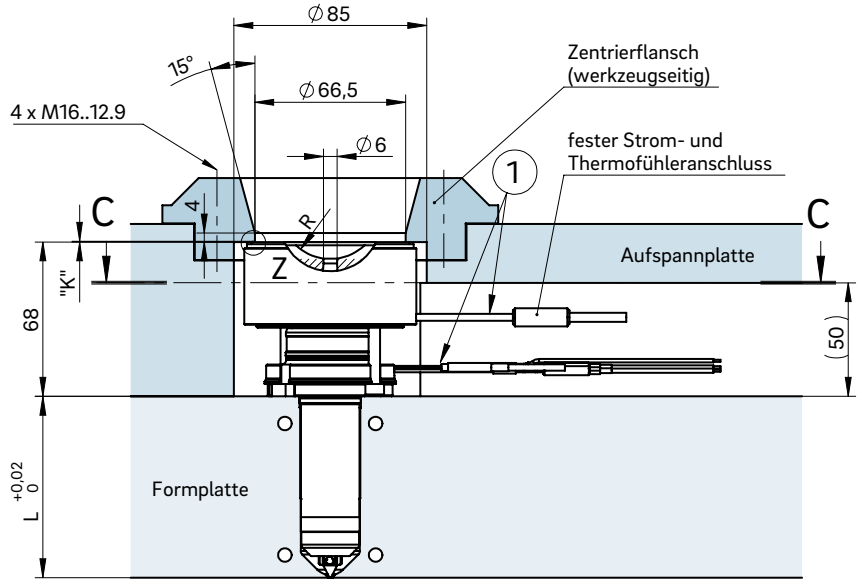
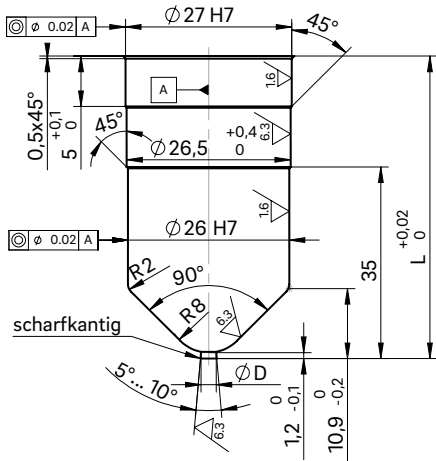


EINBAU

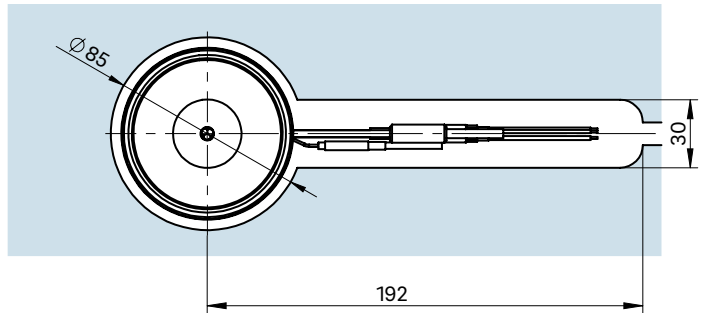
Offene Düse mit Spitze
Düsenstück Ausführung C
Vorkammer-Ausführung A



Offene Düse mit geradem Durchlass
Düsenstück Ausführung A
Vorkammer-Ausführung C

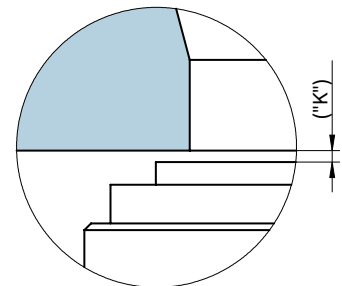


Schnitt C-C: Ausnehmung für Düsenkopf, Strom- und Thermofühleranschluss



① Strom- und Thermofühleranschluss in diesem Bereich 1 x biegsam; Mindestradius R8

Detail „Z“



Das für die Wärmeausdehnung erforderliche Maß „K“ ist durch Übersleifen des Zentrierflansches sicherzustellen! Ermitteln Sie die Differenz zwischen der Höhe der Düse (mit Aufnahme) und der Höhe des Aufbaus im montierten Zustand! ΔT gibt die Temperaturdifferenz zwischen der Verarbeitungs- und der Formtemperatur an!

ΔT (°C)	100	150	200	250	300	350
K (mm)	0,04	0,08	0,12	0,16	0,20	0,25