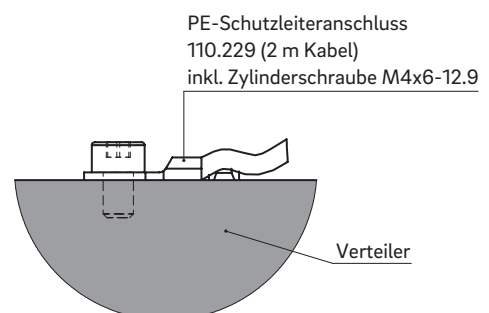
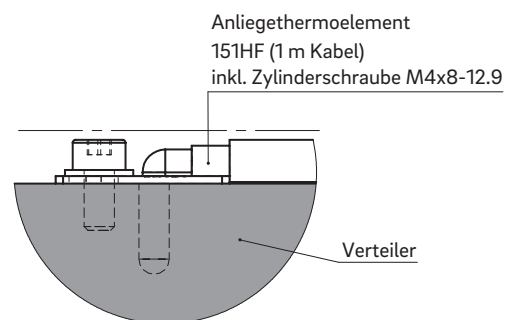
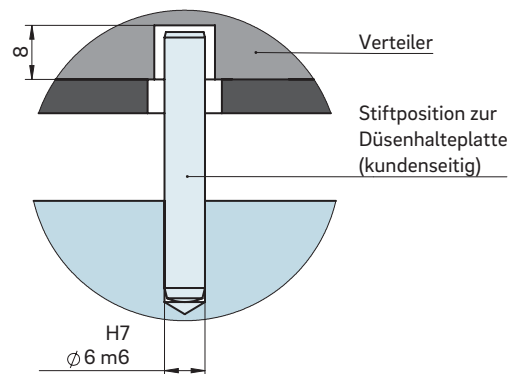
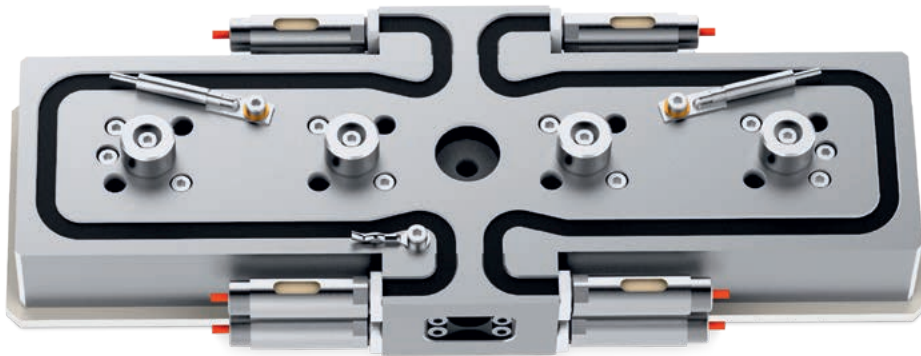




Gerader Verteiler Typ GCP

Verteilerlänge (VL) 410-510



TECHNISCHE DATEN

GCP VL 410-510

Verteilerhöhe (VH) 36 mm

Betriebsspannung 230 V_{AC} *

Verteilerlänge (VL)	410	460	510
Regelkreise	2	2	2
Leistung (Watt) pro Regelkreis	2 × 850	2 × 950	2 × 1000

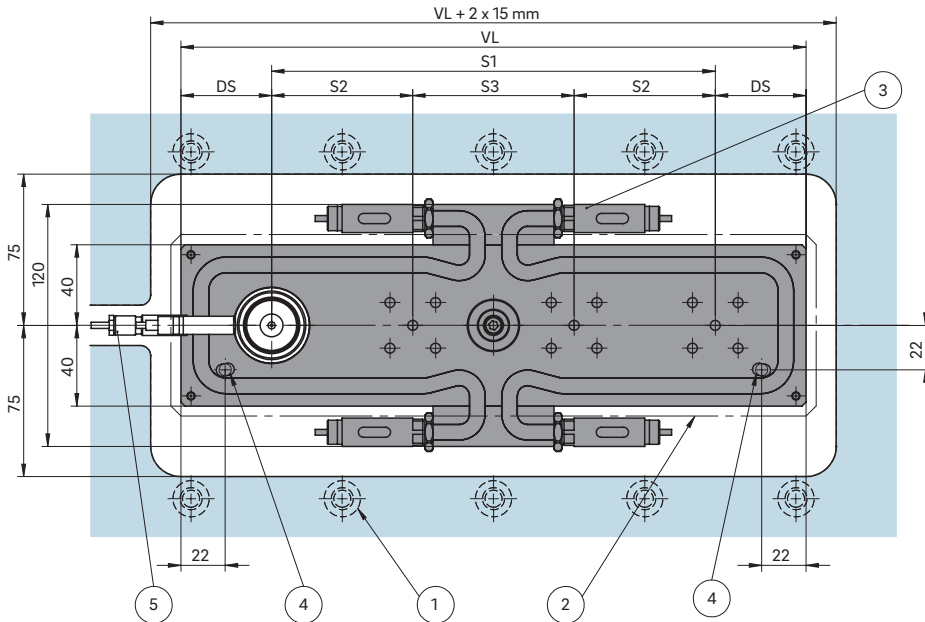
* Volt Alternating Current (Wechselstrom)

WEBCODE
25020



EINBAU

Ansicht auf Düsenspitze

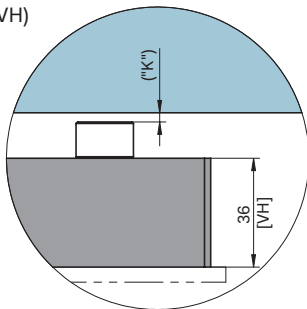


DS Randabstand:
a. mind. 35,0 bei Düsengröße ≤ 6
b. mind. 45,0 bei Düsengröße 8

S1 Größtes Stichmaß (max. Stichmaß)
S2 Stichmaß zwischen den Düsen (mind./max. Stichmaß)
S3 Stichmaß zwischen den Düsen unter Berücksichtigung von Anschlusselement und Distanzstück (mind./max. Stichmaß)

- ① Verteilernahe Verschraubung
- ② Hochtemperatur-Isolierplatte
- ③ Heizungsanschlüsse
- ④ Mögliche Stiftposition
- ⑤ Ausnehmung und Steckerlage abhängig vom Düsentyp

Verteilerhöhe (VH)



Das für die Wärmeausdehnung erforderliche Maß „K“ ist durch Übersleifen der Druckstücke (12+0,1 mm) sicherzustellen! Ermitteln Sie die Differenz zwischen der Höhe des Verteilersystems und der Höhe der Rahmenplatte im montierten Zustand! ΔT gibt die Temperaturdifferenz zwischen der Verarbeitungs- und der Formtemperatur an!

VH	ΔT (°C)	100	150	200	250	300	350
36 mm	K (mm)	0,021	0,059	0,098	0,137	0,177	0,217

Auslegungsbeispiele/Balancierungen

Typ		Kanal-Ød ... mm	Anzahl ...-fach
GCP1B		≤ 10	1
GCP2B		≤ 10	2
GCP3-		≤ 10	3
GCP4B		≤ 8	4
GCP6T		≤ 8	6
GCP8T		≤ 8	8

B = Balanciert T = Teilbalanciert - = Nicht balanciert