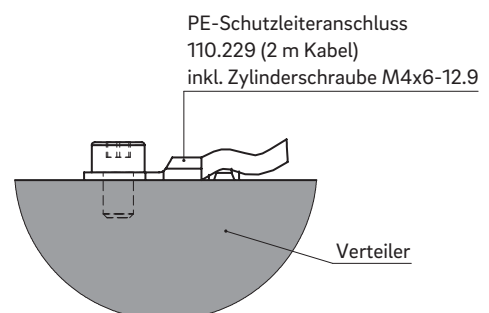
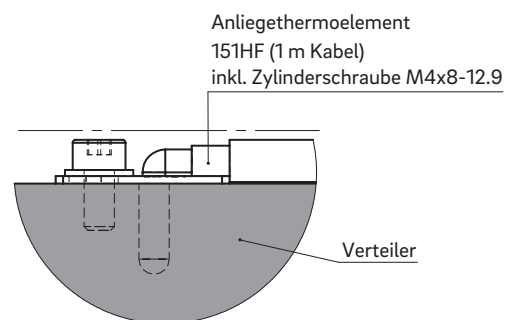
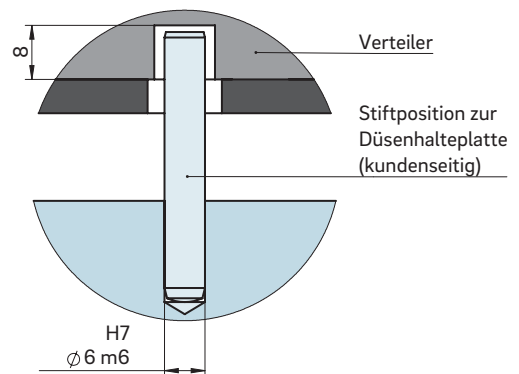
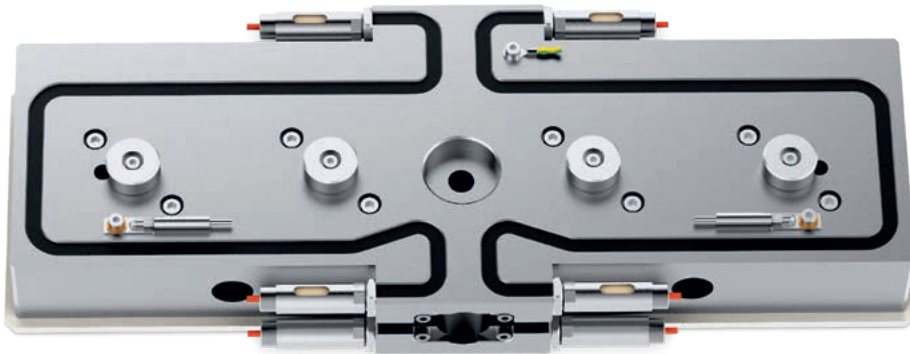




# Gerader Verteiler Typ GDP

Verteilerlänge (VL) 410-510



## TECHNISCHE DATEN

### GDP VL 410-510

Verteilerhöhe (VH) 46 mm

Betriebsspannung 230 V<sub>AC</sub> \*

Verteilerlänge (VL)	410	460	510
Regelkreise	2	2	2
Leistung (Watt) pro Regelkreis	2 × 850	2 × 950	2 × 1000

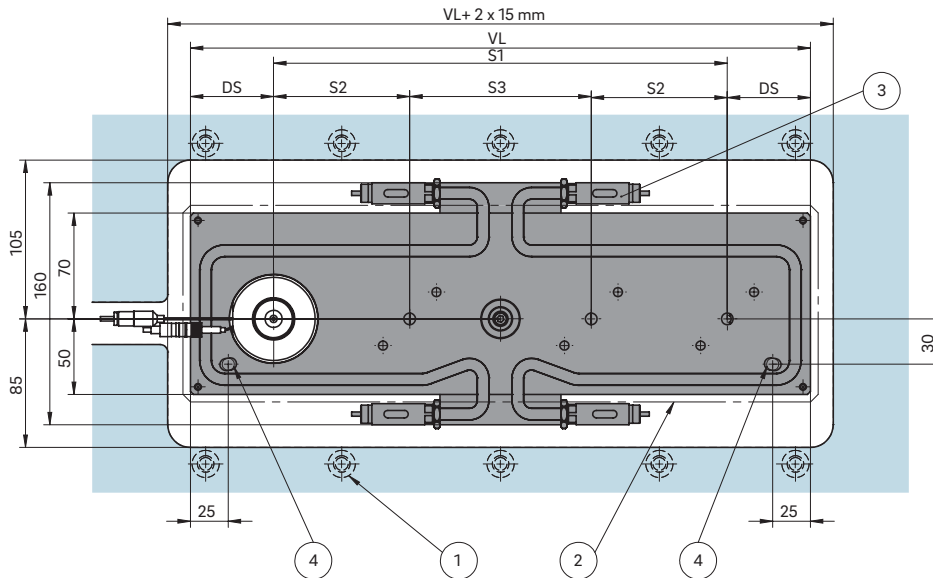
\* Volt Alternating Current (Wechselstrom)

WEBCODE  
25040



## EINBAU

Ansicht auf Düsenspitze



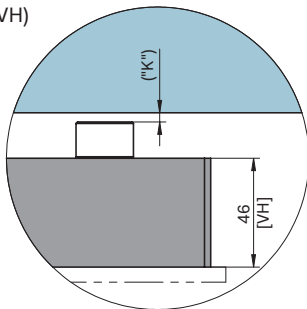
DS Randabstand:

- mind. 35,0 bei Düsendgröße  $\leq 6$
- mind. 45,0 bei Düsendgröße 8, 10
- mind. 50,0 bei Düsendgröße  $\geq 12$

- S1 Größtes Stichmaß (max. Stichmaß)  
 S2 Stichmaß zwischen den Düsen (mind./max. Stichmaß)  
 S3 Stichmaß zwischen den Düsen unter Berücksichtigung von Anschlusselement und Distanzstück (mind./max. Stichmaß)

- Verteilernahe Verschraubung
- Hochtemperatur-Isolierplatte
- Heizungsanschlüsse
- Mögliche Stiftposition
- Ausnehmung und Steckerlage abhängig vom Düsentyp

Verteilerhöhe (VH)



Das für die Wärmeausdehnung erforderliche Maß „K“ ist durch Übersleifen der Druckstücke (12+0,1 mm) sicherzustellen! Ermitteln Sie die Differenz zwischen der Höhe des Verteilersystems und der Höhe der Rahmenplatte im montierten Zustand!  $\Delta T$  gibt die Temperaturdifferenz zwischen der Verarbeitungs- und der Formtemperatur an!

VH	$\Delta T$ (°C)	100	150	200	250	300	350
46 mm	K (mm)	0,033	0,078	0,124	0,170	0,218	0,264

## Auslegungsbeispiele/Balancierungen

Typ		Kanal-Ød ... mm	Anzahl ...-fach
<b>GDP1B</b>		$\geq 12 \dots 16$	1
<b>GDP2B</b>		$\geq 12 \dots 16$	2
<b>GDP3-</b>		$\geq 12 \dots 16$	3
<b>GDP3T</b>		$\leq 6$	3
<b>GDP4B</b>		$\geq 12 \dots 16$	4
<b>GDP6T</b>		$\leq 8$	6
<b>GDP8T</b>		$\geq 12 \dots 16$	8

B = Balanciert T = Teilbalanciert - = Nicht balanciert