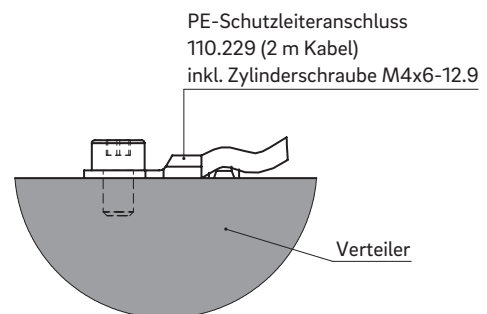
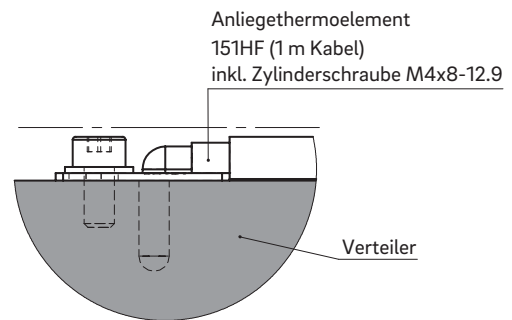
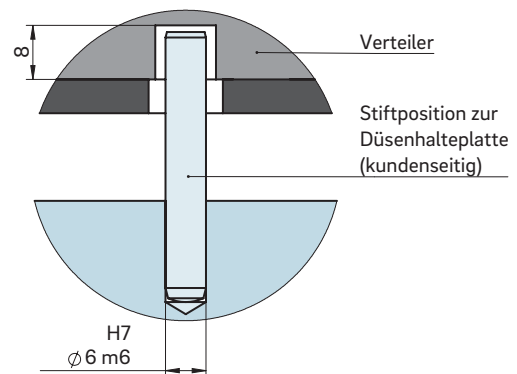




Kreuzverteiler Typ KCP4/KDP4

Verteilerlänge (VL) 135-165



TECHNISCHE DATEN

KCP4/KDP4 135/165

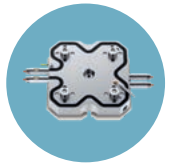
Verteilerhöhe (VH) KCP: 36 mm
KDP: 46 mm

Betriebsspannung 230 V_{AC} *

Verteilerlänge (VL)	135	165
Stiftposition (SP)	63,5	68,0
Regelkreise	1	1
Leistung (Watt) pro Regelkreis	2 × 850	2 × 1000

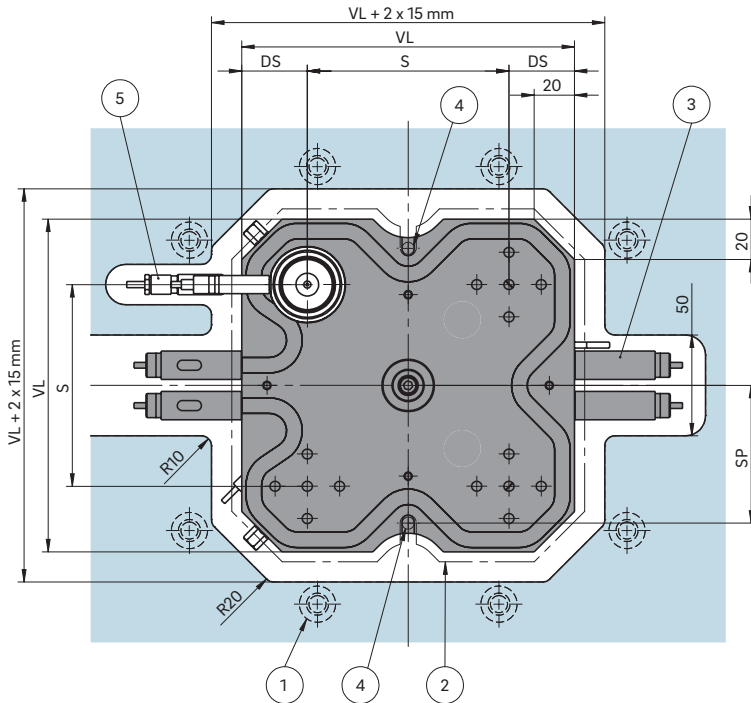
* Volt Alternating Current (Wechselstrom)

WEBCODE
25060



EINBAU

Ansicht auf Düsenspitze

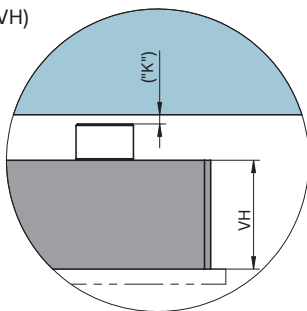


DS Randabstand:
 a. mind. 35,0 bei Düsengröße ≤ 6
 b. mind. 45,0 bei Düsengröße 8, 10
 c. mind. 50,0 bei Düsengröße ≥ 12

S Stichmaß zwischen den Düsen

- ① Verteilernahe Verschraubung
- ② Hochtemperatur-Isolierplatte
- ③ Heizungsanschlüsse
- ④ Mögliche Stiftposition
- ⑤ Ausnehmung und Steckerlage abhängig vom Düsentyp

Verteilerhöhe (VH)



Auslegungsbeispiele/Balancierungen

Typ		KCP = 36 (VH) Kanal-Ød ... mm	KDP = 46 (VH) Kanal-Ød ... mm	Anzahl ...-fach
K_P4B		≤ 10	≥ 12 ... 16	4
		DS mind. 35	DS mind. 50	

B = Balanciert

Das für die Wärmeausdehnung erforderliche Maß „K“ ist durch Übersleifen der Druckstücke (12+0,1 mm) sicherzustellen! Ermitteln Sie die Differenz zwischen der Höhe des Verteilersystems und der Höhe der Rahmenplatte im montierten Zustand! ΔT gibt die Temperaturdifferenz zwischen der Verarbeitungs- und der Formtemperatur an!

VH	ΔT (°C)	100	150	200	250	300	350
36 mm	K (mm)	0,021	0,059	0,098	0,137	0,177	0,217
46 mm	K (mm)	0,033	0,078	0,124	0,170	0,218	0,264