



# Heißkanaldüse Typ 8SHF/8DHF

Offene Systemdüse mit Dickschicht-Heizelement (BlueFlow®),  
verschraubt mit dem Verteiler

## TECHNISCHE DATEN

### 8SHF/8DHF

Schmelzekanal-Ød 7,5 mm

Düsenstück SHF – offen mit Spitze  
DHF – offen mit geradem Durchlass

Betriebsspannung 230 V<sub>AC</sub> \*

Nennlänge der Düse (L) in mm

50	60	80	100	120	150
■	■	■	■	■	■

Für weitere Düsenlängen kontaktieren Sie uns!

\* Volt Alternating Current (Wechselstrom)

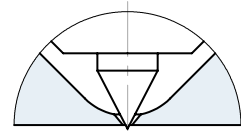
■ verfügbare

## HINWEISE

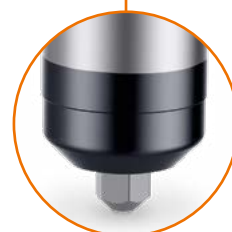
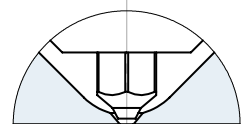
Stromstecker CHF und Thermostecker CMLK sind separat zu bestellen.



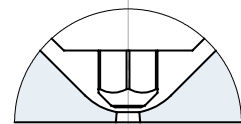
SHF – offene Düse mit Spitze  
Ausführung „Spitze“  
Vorkammer-Ausführung A



DHF – offene Düse mit geradem Durchlass  
Ausführung C  
Vorkammer-Ausführung A



DHF – offene Düse mit geradem Durchlass  
Ausführung A  
Vorkammer-Ausführung C

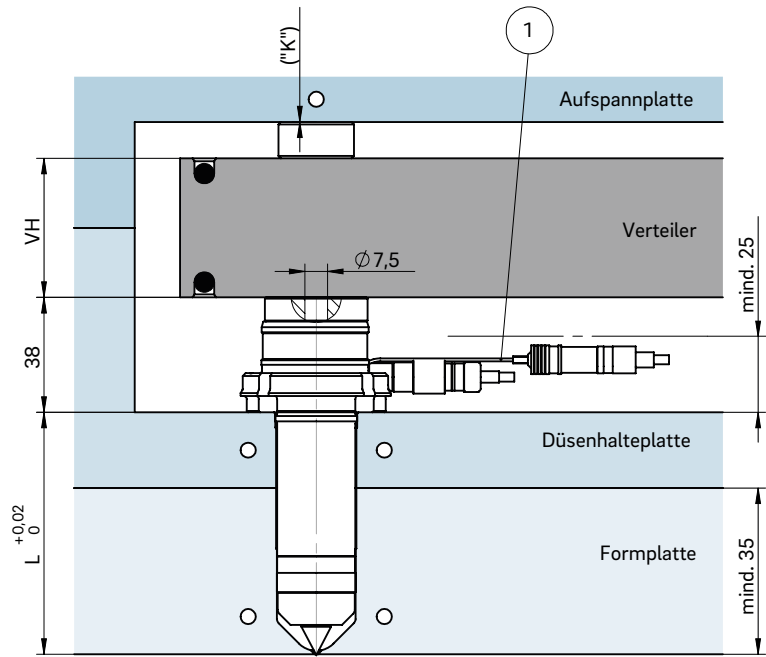
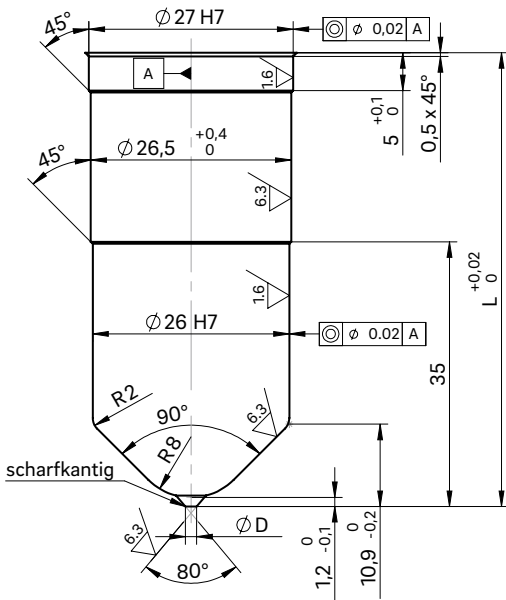


WEBCODE  
22055



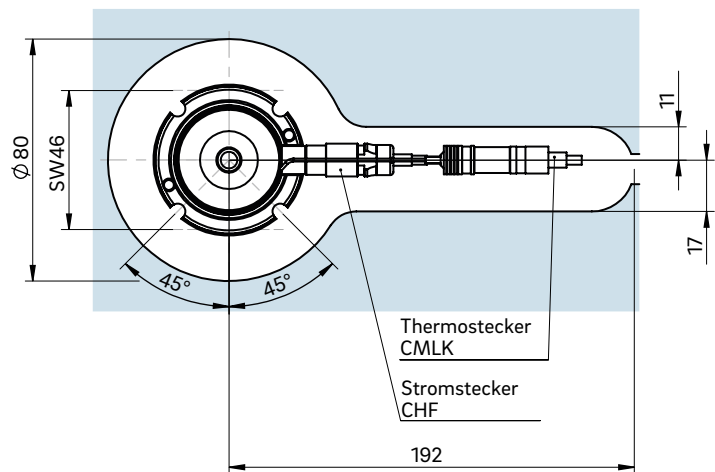
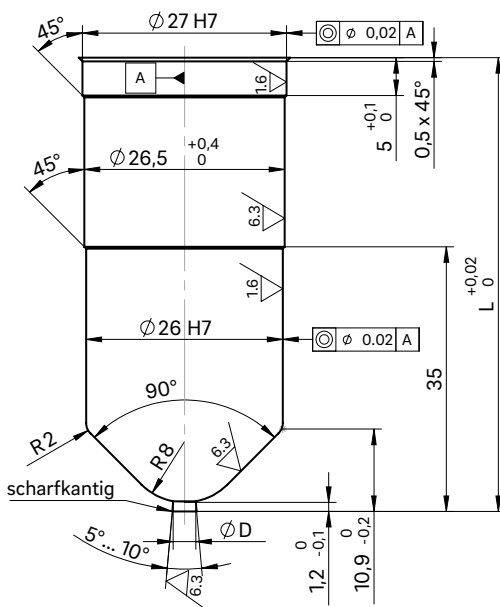
**EINBAU**

Offene Düse mit Spitze  
 Düsenstück Ausführung C  
 Vorkammer-Ausführung A



Beispiel Ausnehmung für Düsenkopf, Strom- und Thermofühleranschluss

Offene Düse mit geradem Durchlass  
 Düsenstück Ausführung A  
 Vorkammer-Ausführung C



- ① Thermofühleranschluss in diesem Bereich nur 1 x biegsam; Mindestradius R8
- SW = Abflachung am Düsenkopf

Das für die Wärmeausdehnung erforderliche Maß „K“ ist durch Übersleifen der Druckstücke (12±0,1 mm) sicherzustellen! Ermitteln Sie die Differenz zwischen der Höhe des Verteilersystems und der Höhe der Aufspannplatte im montierten Zustand! ΔT gibt die Temperaturdifferenz zwischen der Verarbeitungs- und der Formtemperatur an!

VH	ΔT (°C)	100	150	200	250	300	350
36 mm	K (mm)	0,021	0,059	0,098	0,137	0,177	0,217
46 mm	K (mm)	0,033	0,078	0,124	0,170	0,218	0,264
56 mm	K (mm)	0,046	0,097	0,150	0,203	0,258	0,311