



Heißkanaldüse Typ 5SHF/5DHF

Offene Systemdüse mit Dickschicht-Heizelement (BlueFlow®),
verschraubt mit dem Verteiler

TECHNISCHE DATEN

5SHF/5DHF

Schmelzekanal-Ød 4,8 mm

Düsenstück SHF – offen mit Spitze
DHF – offen mit geradem Durchlass

Betriebsspannung 230 V_{AC} *

Nennlänge der Düse (L) in mm

50	60	80	100	120	150	180
■	■	■	■	■	□	□

Für weitere Düsenlängen kontaktieren Sie uns!

* Volt Alternating Current (Wechselstrom)

■ verfügbar □ auf Anfrage

HINWEISE

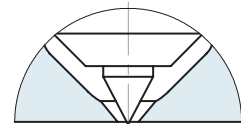
Stromstecker CHF und Thermostecker CMLK sind separat zu bestellen.

BlueFlow® Heißkanaldüse Typ SHF/DHF ist nicht für den Vertrieb oder zur Nutzung in den USA und Kanada bestimmt!

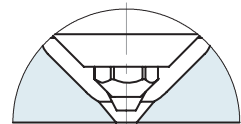
WEBCODE
22020



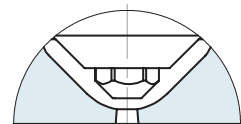
SHF – offene Düse mit Spitze
Ausführung „Spitze“
Vorkammer-Ausführung A



DHF – offene Düse mit geradem Durchlass
Ausführung C
Vorkammer-Ausführung A



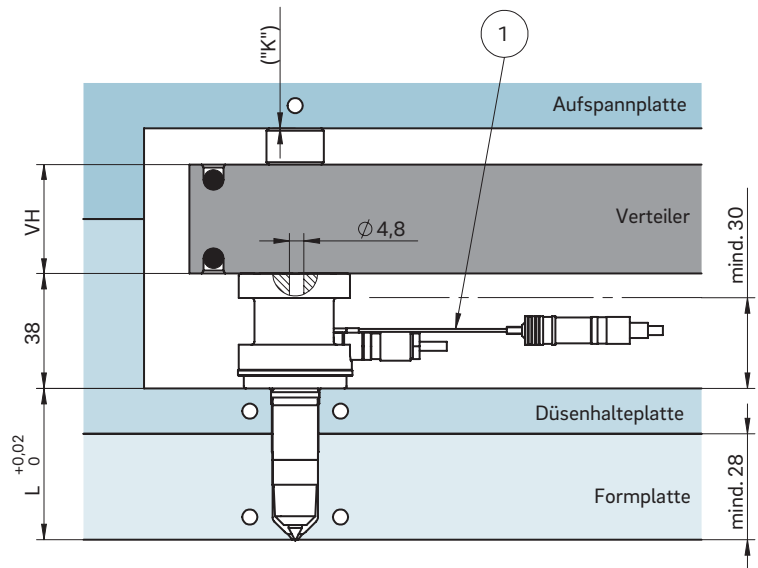
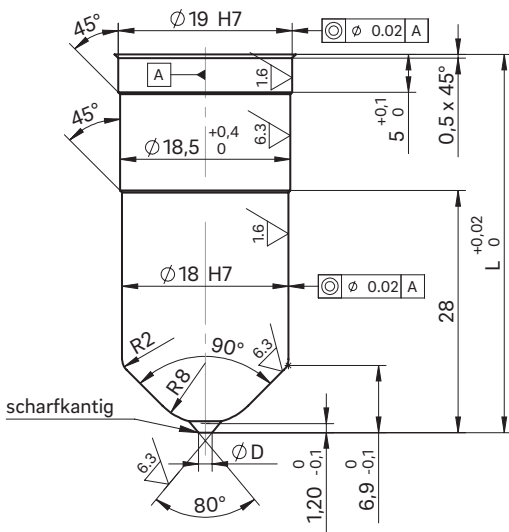
DHF – offene Düse mit geradem Durchlass
Ausführung A
Vorkammer-Ausführung C





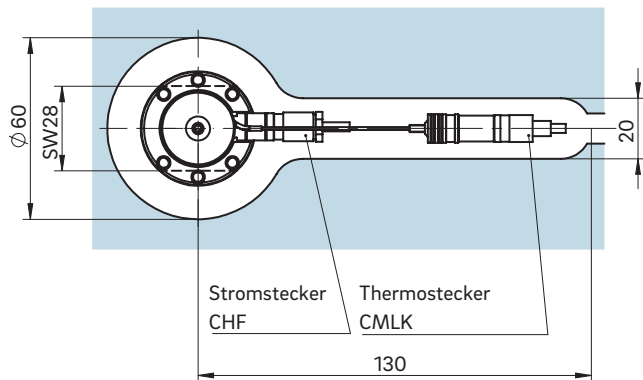
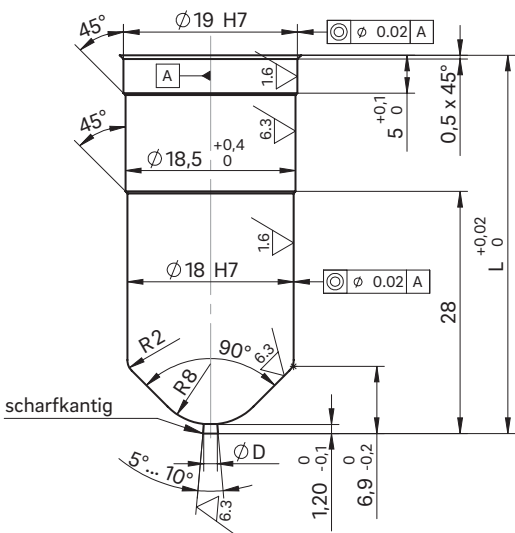
EINBAU

Offene Düse mit Spitze
Düsenstück Ausführung C
Vorkammer-Ausführung C



Beispiel Ausnehmung für Düsenkopf, Strom- und Thermofühleranschluss

Offene Düse mit geradem Durchlass
Düsenstück Ausführung A
Vorkammer-Ausführung C



① Thermofühleranschluss in diesem Bereich nur 1 x biegsam; Mindestradius R8
SW = Abflachung am Düsenkopf

Das für die Wärmeausdehnung erforderliche Maß „K“ ist durch Übersleifen der Druckstücke (12+0,1 mm) sicherzustellen! Ermitteln Sie die Differenz zwischen der Höhe des Verteilersystems und der Höhe der Aufspannplatte im montierten Zustand! ΔT gibt die Temperaturdifferenz zwischen der Verarbeitungs- und der Formtemperatur an!

VH	ΔT (°C)	100	150	200	250	300	350
36 mm	K (mm)	0,021	0,059	0,098	0,137	0,177	0,217
46 mm	K (mm)	0,033	0,078	0,124	0,170	0,218	0,264
56 mm	K (mm)	0,046	0,097	0,150	0,203	0,258	0,311