



# Heißkanaldüse Typ 8SMF-K/8DMF-K

Offene Systemdüse mit Dickschicht-Heizelement (BlueFlow®),  
nicht mit dem Verteiler verschraubt

## TECHNISCHE DATEN

### 8SMF-K/8DMF-K

Schmelzekanal-Ød 7,5 mm

Düsenstück SMF – offen mit Spitze  
DMF – offen mit geradem Durchlass

Betriebsspannung 230 V<sub>AC</sub> \*

Nennlänge der Düse (L) 30 mm

\* Volt Alternating Current (Wechselstrom)

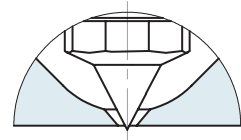
## HINWEISE

Einsatz **auch** für seitliche Anwendung möglich.

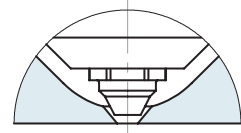
**BlueFlow® Heißkanaldüse Typ SMF/DMF ist nicht für den Vertrieb oder zur Nutzung in den USA und Kanada bestimmt!**



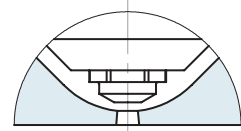
SMF – offene Düse mit Spitze  
Ausführung „Spitze“  
Vorkammer-Ausführung A



DMF – offene Düse mit geradem Durchlass  
Ausführung C  
Vorkammer-Ausführung A



DMF – offene Düse mit geradem Durchlass  
Ausführung A  
Vorkammer-Ausführung C

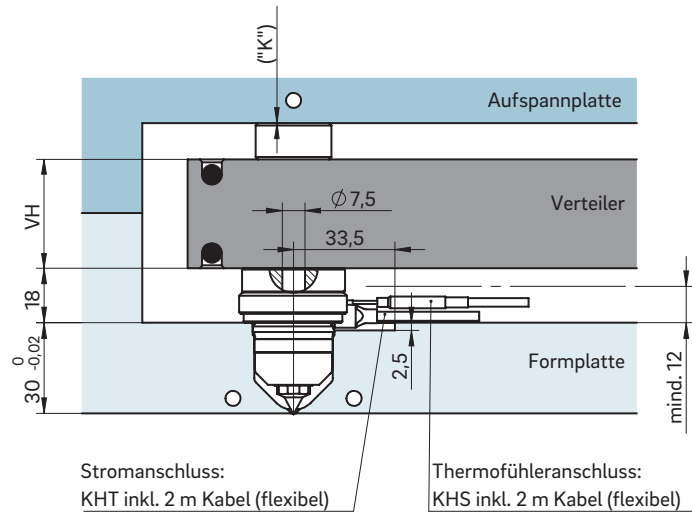
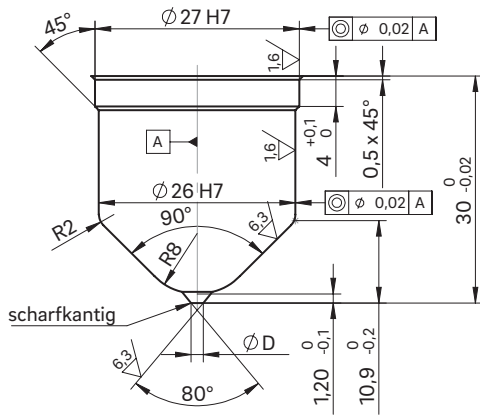


WEBCODE  
22130

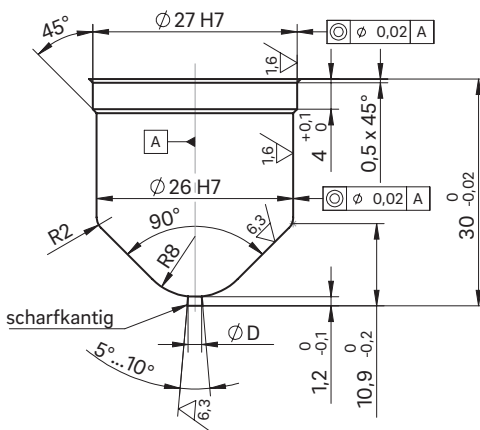


**EINBAU**

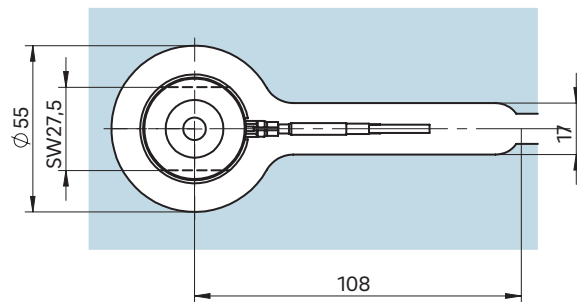
Offene Düse mit Spitze  
Düsenstück Ausführung C  
Vorkammer-Ausführung A



Offene Düse mit geradem Durchlass  
Düsenstück Ausführung A  
Vorkammer-Ausführung C



Beispiel Ausnehmung für Düsenkopf, Strom- und Thermofühleranschluss



SW = Abflachung am Düsenkopf

Das für die Wärmeausdehnung erforderliche Maß „K“ ist durch Übersleifen der Druckstücke (12+0,1 mm) sicherzustellen! Ermitteln Sie die Differenz zwischen der Höhe des Verteilersystems und der Höhe der Aufspannplatte im montierten Zustand! ΔT gibt die Temperaturdifferenz zwischen der Verarbeitungs- und der Formtemperatur an!

VH	ΔT (°C)	100	150	200	250	300	350
36 mm	K (mm)	0,021	0,059	0,098	0,137	0,177	0,217
46 mm	K (mm)	0,033	0,078	0,124	0,170	0,218	0,264
56 mm	K (mm)	0,046	0,097	0,150	0,203	0,258	0,311