



# Vorkammerbuchse Typ LB

## Ausführung LB mit verlängertem Zapfen

### TECHNISCHE DATEN

#### Maßangaben

	Ausführung (mm)						
	$\varnothing A$	$\varnothing S$	$\varnothing T_1$	s	u	$\varnothing A_1$	R
<b>18LB</b>	38	18	26	5	6	39 <sup>1</sup>	8

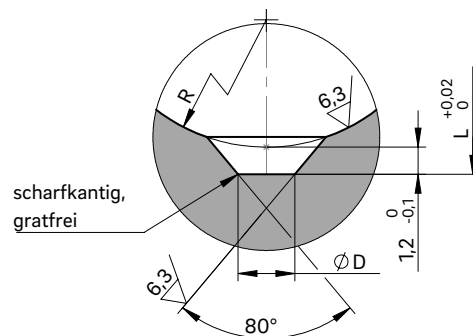
<sup>1</sup>  $\varnothing A_1 = 43$  mm beim Düsentyp 5SEF/5DEF

### HINWEISE

Nach dem Erodieren der Vorkammerbuchse muss diese spannungsarm gegläht werden (1 Stunde bei 470 °C).



### VORKAMMERAUSFÜHRUNG A/B

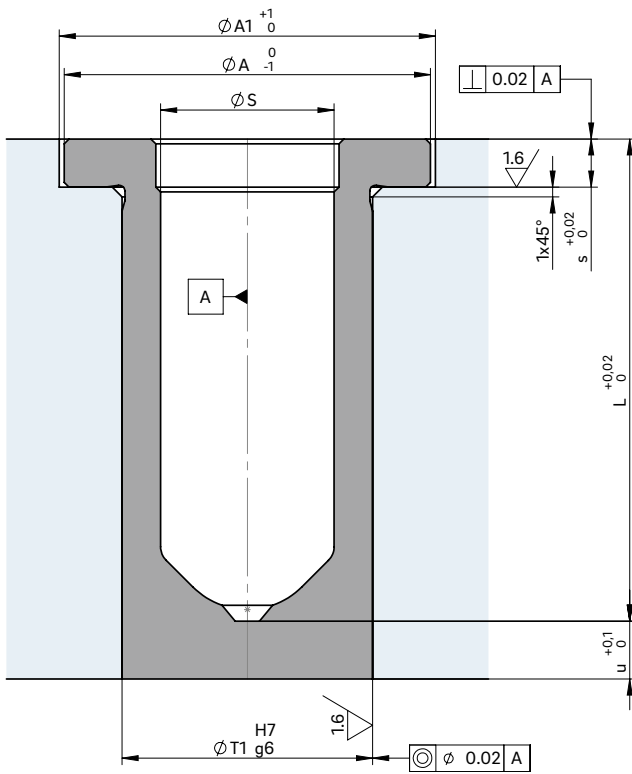


Für offene Düsen mit Spitze / offene Düsen mit geradem Durchlass für Vorkammerausführung A/B und Düsenstück C

WEBCODE  
23020



**EINBAU VORKAMMERBUCHSE**



Bei Vorkammerbuchsen mit verlängertem Zapfen geht die Nestkontur durch das Maß „L“

Bezeichnung Düsentyp	Vorkammerbuchsen Typ/Länge (mm)			
	L = 50	L = 60	L = 80	L = 100
5SEF/5DEF	■ 18LB	■ 18LB	■ 18LB	
5SHF/5DHF	■ 18LB	■ 18LB	■ 18LB	■ 18LB
5STT/5DTT	■ 18LB	■ 18LB	■ 18LB	■ 18LB

■ verfügbar