



Vorkammerbuchse Typ LD

Ausführung LD mit verlängertem Zapfen

TECHNISCHE DATEN

Maßangaben

	Ausführung (mm)						
	ØA	ØS	ØT ₁	s	u	ØA ₁	R
18LD	38	18	26	5	6	39 ¹	8

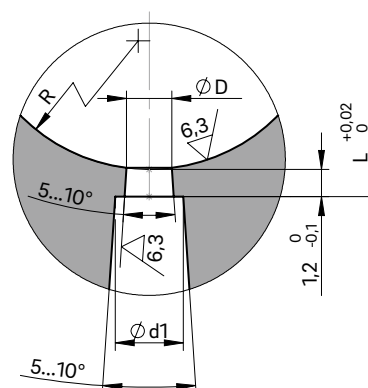
¹ ØA₁ = 43 mm beim Düsentyp 5DEF

HINWEISE

Nach dem Erodieren der Vorkammerbuchse muss diese spannungsarm gegläht werden (1 Stunde bei 470 °C).



VORKAMMERAUSFÜHRUNG C/D



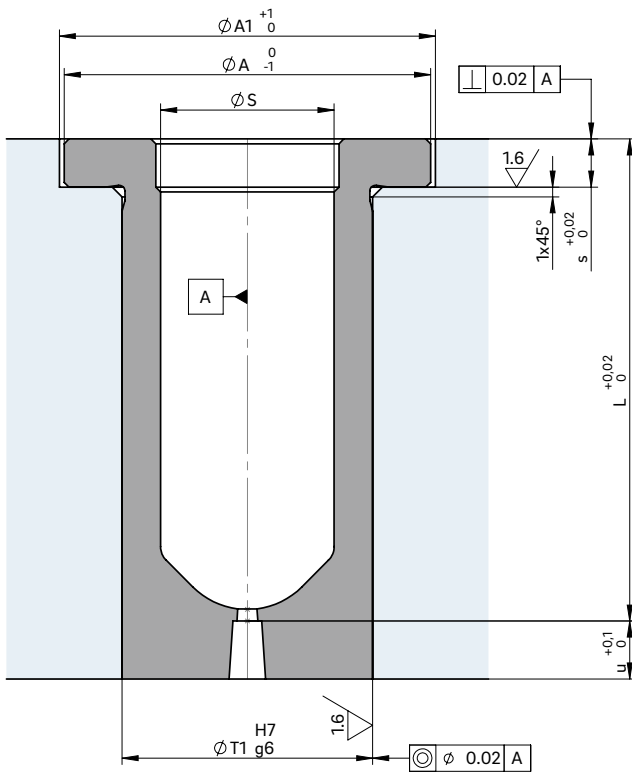
Ød1 um 0,5 mm größer als ØD

Für offene Düsen mit geradem Durchlass für Vorkammerausführung C/D und Düsenstück A

WEBCODE
23040



EINBAU VORKAMMERBUCHSE



Bei Vorkammerbuchsen mit verlängertem Zapfen geht die Nestkontur durch das Maß „L“

Bezeichnung Düsentyp	Vorkammerbuchsen Typ/Länge (mm)			
	50	60	80	100
5DEF	■ 18LD	■ 18LD	■ 18LD	
5DHF	■ 18LD	■ 18LD	■ 18LD	■ 18LD
5DTT	■ 18LD	■ 18LD	■ 18LD	■ 18LD

■ verfügbar