



## Regel- und Steuertechnik





## 7 Regel- und Steuertechnik

### TEMPERATUR-REGELGERÄTE

blueMaster compact 7.1.10

blueMaster pro 7.1.20

### REGEL- UND STEUERGERÄTE

DPE4 bis DPE16 7.2.10

ServoControl SCM 7.2.20



## Regelgerät blueMaster compact

Der smarte Regler für träge und flinke Heißkanalsysteme. Wird per App bedient und optimiert die Regelung automatisch im Hintergrund.

### TECHNISCHE DATEN

#### blueMaster compact 3

Regelkreise	3
Betriebsspannung	230 V <sub>AC</sub> *
Anschlussleistung	max. 3.600 W
Abmessungen (B × H × T)	170 × 125 × 300 mm
Gewicht	ca. 5,0 kg

#### blueMaster compact 6

Regelkreise	6
Betriebsspannung	230 V <sub>AC</sub> *
Anschlussleistung	max. 3.600 W
Abmessungen (B × H × T)	170 × 125 × 300 mm
Gewicht	ca. 5,0 kg

\* Volt Alternating Current (Wechselstrom)

### HINWEISE

- Netzanschluss per Schutzkontakt-Stecker
- Last und Thermostecker am Gerät mit Mischbelegung (siehe Abbildung)
- Absenk-Eingang/Störmelde-Ausgang (siehe Abbildung).

### Produktbeschreibung

- Bedienung per App
- Automatische Optimierung der Regelung
- Aufheizfunktion (vereint Softstart und Aufheizrampe)
- Grafische Anzeige des Temperaturverlaufs
- Vier Betriebsarten pro Zone: Regeln, Steuern, Leitbetrieb, Monitor
- Lastsicherungen von außen zugänglich – das Gehäuse muss nicht geöffnet werden

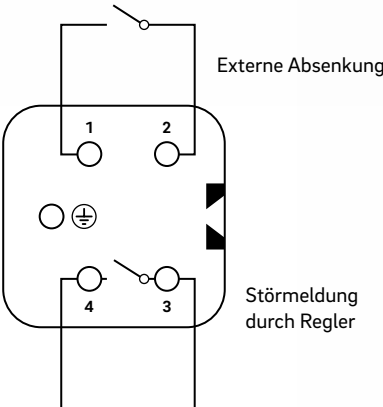
Der blueMaster compact wird in drei Varianten angeboten:

- **Standard:**  
inklusive Smartphone mitsamt installierter App
- **Mit zusätzlichem Diebstahlschutz:**  
wie Standard, zusätzlich ist das Smartphone von einer Schutzhülle umgeben, die fix am Gerät verschraubt ist.
- **Ohne Smartphone:**  
wie Standard, enthält aber nur das Regelgerät. Das Smartphone oder Tablet zur Bedienung stellt der Nutzer bereit

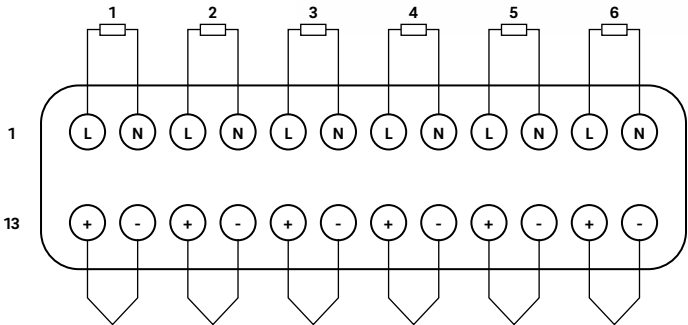
### Varianten blueMaster compact:

Artikelnummer	Anzahl Regelzonen	Variante
312.0100.00	3	Standardausführung
312.0101.00	3	mit zusätzlichem Diebstahlschutz
312.0102.00	3	Ohne Smartphone
312.0150.00	6	Standardausführung
312.0151.00	6	mit zusätzlichem Diebstahlschutz
312.0152.00	6	Ohne Smartphone

WEBCODE  
71040



Absenk-Eingang /  
Störmelde-Ausgang



Last- und Thermostecker



## Regelgerät blueMaster pro

Unser Premium-Regler, der dank Assistenz-Funktion bei der Einrichtung neuer Werkzeuge unterstützt. Bedienung direkt am Gerät oder per Browser von überall.

### TECHNISCHE DATEN

#### blueMaster pro (allgemein)

Betriebsspannung	380 V <sub>AC</sub> *
Abmessungen (B × H × T)	350 × 220 × 400 mm
Gewicht	ca. 20,0 kg

#### blueMaster pro 6

Regelkreise	6
Anschlussleistung	7.300 W

#### blueMaster pro 12

Regelkreise	12
Anschlussleistung	14.500 W

#### blueMaster pro 18

Regelkreise	18
Anschlussleistung	22.000 W

#### blueMaster pro 24

Regelkreise	24
Anschlussleistung	22.000 W

\* Volt Alternating Current (Wechselstrom)

### HINWEISE

- Anschluss per 32 A CEE Stecker
- Last und Thermostecker am Gerät standardmäßig in getrennter Ausführung
- kundenspezifische Ausführungen möglich
- Absenkeingang/Störmelde-Ausgang (siehe Abbildung).

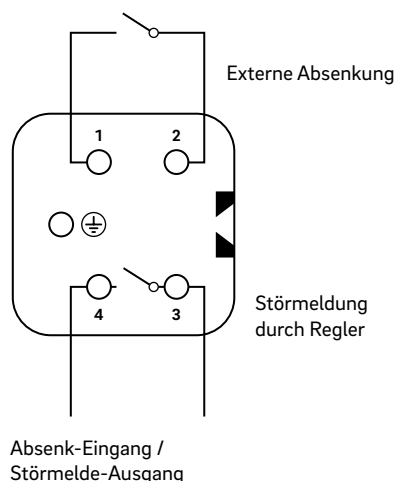
WEBCODE  
71050

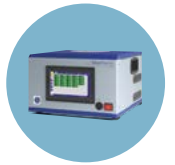
### Produktbeschreibung

- Bedienung direkt am Gerät oder per Browser
- Automatische Optimierung der Regelung
- Aufheizfunktion (vereint Softstart und Aufheizrampe)
- Grafische Anzeige des Temperaturverlaufs
- Vier Betriebsarten pro Zone: Regeln, Steuern, Leitbetrieb, Monitor
- Lastsicherungen von außen zugänglich – das Gehäuse muss nicht geöffnet werden
- OPC-UA-Schnittstelle nach Euromap 82.2
- Assistenzfunktion zum Einrichten neuer Werkzeuge
- Werkzeugspeicher
- Benutzerkonten mit unterschiedlichen Berechtigungen

### Varianten blueMaster pro:

Artikelnummer	Anzahl Regelzonen	Variante
312.0200.00	6	blueMaster pro 6
312.0250.00	12	blueMaster pro 12
312.0300.00	18	blueMaster pro 18
312.0350.00	24	blueMaster pro 24







# Steuergerät DPE4 bis DPE16

Für den Schrittmotor Typ SMA, Nadelantrieb einzeln

## TECHNISCHE DATEN

### DPE4, DPE8, DPE12, DPE16

Regelkreise	4 bis 16
Betriebsspannung	230 V <sub>AC</sub> *
Abmessungen (B × H × T)	365 × 195 × 400 mm
Gewicht	9,0 kg

\* Volt Alternating Current (Wechselstrom)

## HINWEISE

Das Schnittstellenkabel zur Spritzgussmaschine (einseitig offen) ist im Lieferumfang enthalten.

Die Kabel vom Steuergerät zu den Schrittmotoren sind nicht im Lieferumfang enthalten.

Bestellbezeichnung	Anzahl Motoren
DPE4	4
DPE8	8
DPE12	12
DPE16	16

Dank klarer, übersichtlicher und durchgehend farbiger Menüführung sind die aktuellen Nadelpositionen und die ein- und ausgehenden Signale jederzeit ablesbar. Die Bedienung des DPE erfolgt über einen Touchscreen. Das Steuergerät lässt sich anwendungsbezogen parametrieren. Für die Speicherung der Einstellungen stehen Speicherplätze für Werkzeugdaten zur Verfügung.

### Produktbeschreibung

- Betrieb von bis zu 16 Schrittmotoren zum Antrieb von Verschlussnadeln
- Signale von Encodern werden ausgelesen, um eine korrekte Positionierung sicherzustellen
- Kaskadierung der angeschlossenen Nadeln leicht umsetzbar
- Nadelverschlusssteuerung als geschlossener Regelkreis
- Protokollierung aller Aktionen und Ereignisse in internem Speicher
- Datenaustausch per USB-Schnittstelle
- Nadelpositionen individuell einstellbar
- Nadeljustage im Bereich von 1/100 mm
- Gleichzeitiges Schließen der Verschlussnadeln aus unterschiedlichen Positionen möglich
- Vollautomatischer Ablauf

WEBCODE  
72010







# Steuergerät ServoControl SCM

Für Servomotoren als Nadelantrieb am Schiebemechanismus

Typ ANES mehrfach

## TECHNISCHE DATEN

### ServoControl SCM

<b>Schnittstelle</b>	48-polig Industrie-Steckverbinder
<b>Betriebsspannung</b>	230 V <sub>AC</sub> *
<b>Abmessungen (B × H × T)</b>	370 × 640 × 410 mm
<b>Gewicht</b>	30,0 kg

\* Volt Alternating Current (Wechselstrom)

## HINWEISE

Der Kabelsatz ist nicht im Lieferumfang enthalten.

Bestellbezeichnung	Anzahl Motoren
SCM1	1
SCM2	2
SCM3	3

Drei Benutzerlevel schützen das ServoControl vor Fehlbedienung und erlauben gleichzeitig die Anpassung aller Parameter an Ihre Anwendung. Mit Ihrer Spritzgussmaschine kommuniziert das ServoControl über frei programmierbare Ein- und Ausgänge.

### Produktbeschreibung

- Daten- und Einstellungssicherung über die integrierte USB-Schnittstelle
- Übertragung von Datensätzen zwischen mehreren ServoControl Geräten möglich
- Benutzerverwaltung mit unterschiedlichen Berechtigungsstufen
- Einfache, komfortable Einstellung aller Bewegungs- und Positionsdaten über bedienerfreundlichen Touchscreen
- Netzanschluss 32 A CEE
- Je nach Ausführung ist ein Betrieb von bis zu drei Motoren individuell oder synchron möglich
- Servomotoren verschiedener Leistungsklassen für den Antrieb des Schiebemechanismus (ANES) verfügbar
- Schiebemechanismus ermöglicht engste Nestabstände und ein gleichzeitiges Verschließen der Kavitäten

WEBCODE  
72020

