



Elektrische Verbindungen



8 Elektrische Verbindungen

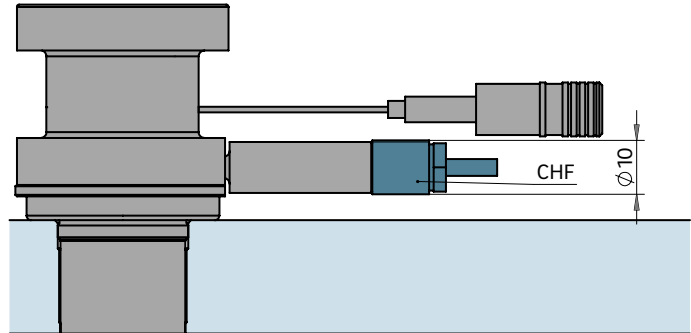
	Seite
Stromstecker und Thermostecker	20
PE-Schutzleiteranschluss	20
Anliegethermoelement	20
Stromstecker Verteiler	20
Stromkabel	30
Thermoverbindungskabel	30
Kompaktregler	30
Anbaugehäuse	30
Belegungspläne Strom- und Thermofühleranschluss	40
Anschlussklemme	50
Hardware-Upgrade	50
Sicherungen	50
TTY-Schnittstellen	50
Kopplung mehrerer Regelgeräte	50



STROMSTECKER UND THERMOSTECKER

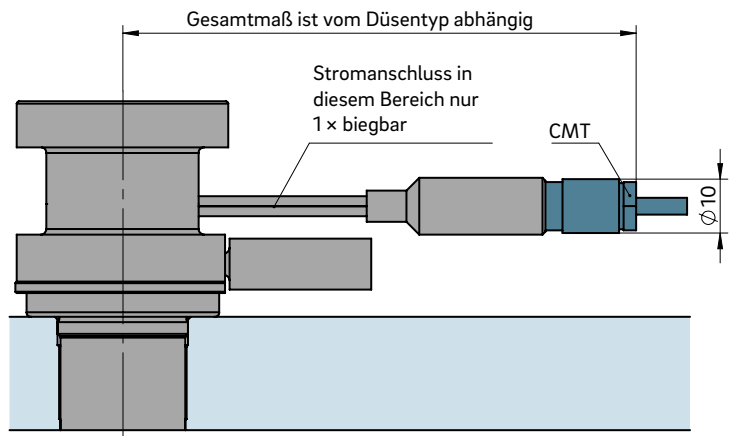
Stromstecker CHF steckbar (BlueFlow®)

Bestellbezeichnung	Kabellänge (m)
CHF 100	1,0
CHF 200	2,0



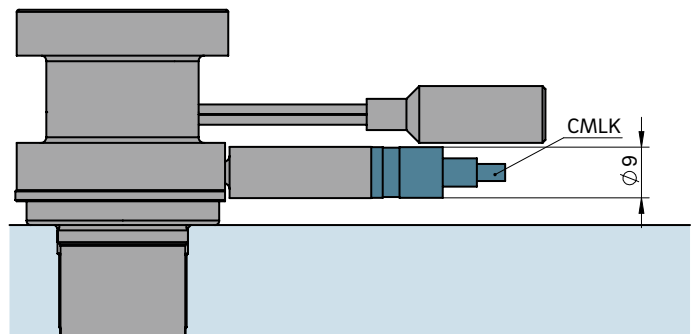
Stromstecker CMT steckbar (konventionell)

Bestellbezeichnung	Kabellänge (m)
CMT 100	1,0
CMT 200	2,0



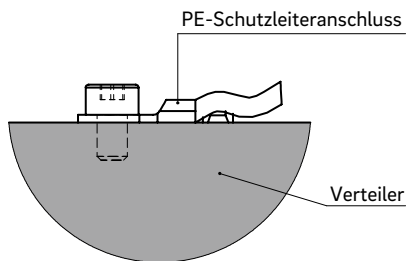
Thermostecker CMLK steckbar

Bestellbezeichnung	Kabellänge (m)
CMLK 100	1,0
CMLK 200	2,0





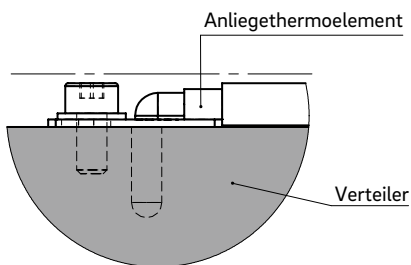
PE-SCHUTZLEITERANSCHLUSS



Der Schutzleiteranschluss ist zur Erdung des Verteilers notwendig. Inkl. Kabel und Zylinderschraube DIN EN ISO 4762 – M4 × 6 - 12.9

Bestellbezeichnung	Kabellänge (m)
110.229	2,0
110.230	1,0

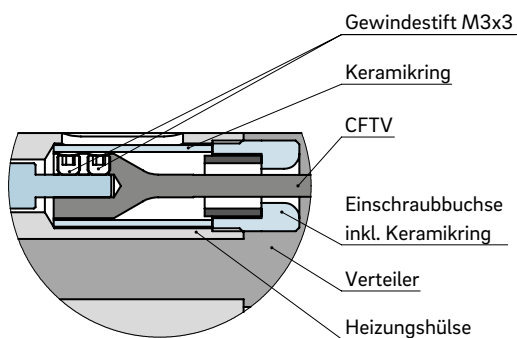
ANLIEGETHERMOELEMENT 151HF



Das Anliegethermoelement wird bei allen Verteilern als Thermofühler eingesetzt und ist hochtemperaturbeständig. Inkl. Kabel und Zylinderschraube DIN EN ISO 4762 – M4 × 8 - 12.9

Bestellbezeichnung	Kabellänge (m)
151HF	1,0
151HF/2	2,0

STROMSTECKER VERTEILER



Buchse für den Stromanschluss des Verteilers, inkl. zwei Gewindestiften, Keramikring, Kabel, Einschraubbuchse und Heizungshülse.

Bestellbezeichnung	
CFTV100H	Kabellänge 1,0 m
CFTV200H	Kabellänge 2,0 m
111.021	Keramikring



STROMKABEL

Bestell- bezeichnung	Regler				Anzahl der Regelkreise	Anbaugehäuse am Werkzeug
	DPT6	DPT12	DPT18	DPT24		
STT/3/12	1 Stk.	1 Stk.	2 Stk.	2 Stk.	je Kabel 12	AG12

Bestell- bezeichnung	Regler				Anzahl der Regelkreise	Anbaugehäuse am Werkzeug
	blueMaster pro 6	blueMaster pro 12	blueMaster pro 18	blueMaster pro 24		
STT/3/12	1 Stk.	1 Stk.	2 Stk.	2 Stk.	je Kabel 12	AG12

THERMOVERBINDUNGSKABEL

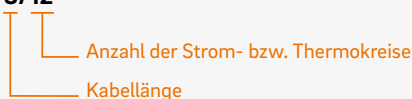
Bestell- bezeichnung	Regler				Anzahl der Regelkreise	Anbaugehäuse am Werkzeug
	DPT6	DPT12	DPT18	DPT24		
TVK/3/12	1 Stk.	1 Stk.	2 Stk.	2 Stk.	je Kabel 12	AG12

Bestell- bezeichnung	Regler				Anzahl der Regelkreise	Anbaugehäuse am Werkzeug
	blueMaster pro 6	blueMaster pro 12	blueMaster pro 18	blueMaster pro 24		
TVK/3/12	1 Stk.	1 Stk.	2 Stk.	2 Stk.	je Kabel 12	AG12

Heißkanal-Verbindungskabel können ebenfalls nach Kundenwunsch ausgeführt werden.
Sprechen Sie uns gerne an!



Strom- oder Thermoverbindungskabel: .../3/12



KOMPAKTREGLER

Regelgerät	Kombikabel	Anbaugehäuse Strom/Thermofühler
DP1	KK1	AG1
DP2	KK2	AG2
DP3	KK3	AG5, 152/T5
DP6	KK6	AG8, 152/T8
blueMaster compact 3	KK3BMC	AG5, 152/T5
blueMaster compact 6	KK6BMC	AG8, 152/T8



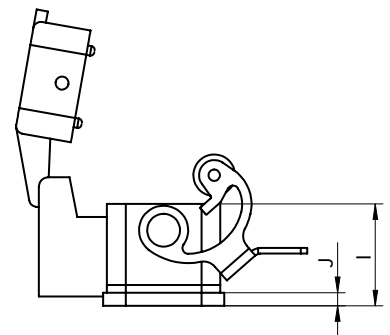
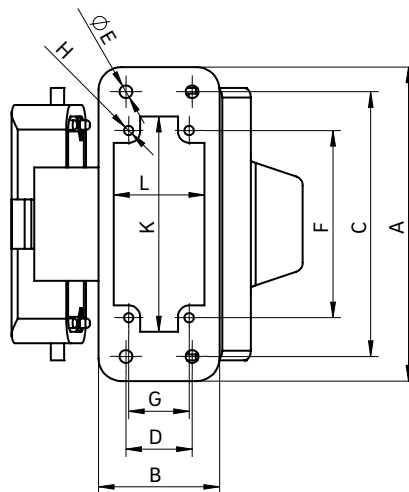
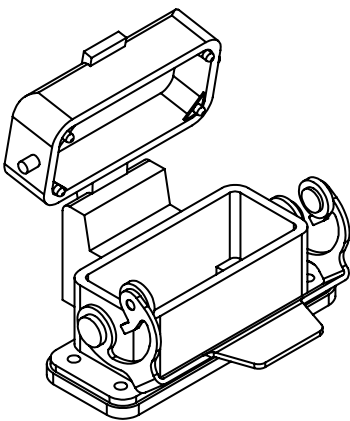
ANBAUGEHÄUSE

Die Strom- und Thermofühleranschlüsse sind an einem Anbaugehäuse anzuschließen.

Unsere Anbaugehäuse enthalten jeweils den passenden Kontakteinsatz.

Bestellbezeichnung	Anschlüsse	Ausführung
AG1	max. 1 Stromkreis 230 V	Stifte
	und 1 Thermopaar	Stifte
AG2	max. 2 Stromkreise 230 V	Stifte
	und 2 Thermopaare	Stifte
AG5	max. 5 Stromkreise 230 V	Stifte
AG8	max. 8 Stromkreise 230 V	Stifte
AG12	max. 12 Stromkreise 230 V	Stifte
152/T5	max. 5 Thermopaare	Buchse
152/T8	max. 8 Thermopaare	Buchse
152/T12	max. 12 Thermopaare	Buchse

AG1, AG5, AG8, 152/T5, 152/T8

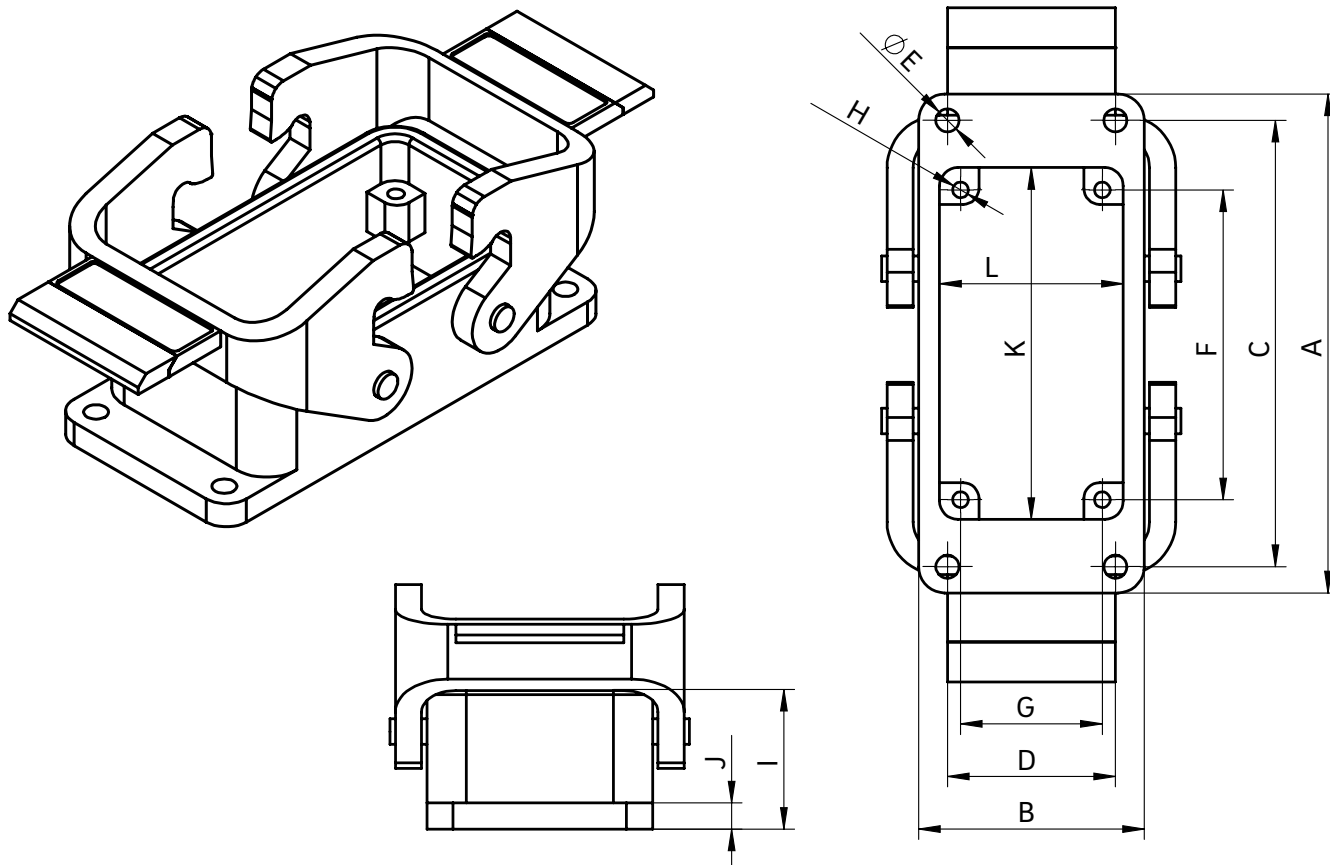


Bestellbezeichnung		A (mm)	B (mm)	C (mm)	D (mm)	ØE (mm)	F (mm)
Thermofühleranschluss	Stromanschluss						
AG1		80,0	43,0	70,0	32,0	4,4	44,0
152/T5	AG5	81,0	29,0	70,0	17,5	3,4	49,5
152/T8	AG8	96,0	29,0	86,0	17,5	3,4	66,0

Bestellbezeichnung		G (mm)	H (mm)	I (mm)	J (mm)	Montageausschnitt	
Thermofühleranschluss	Stromanschluss					K (mm)	L (mm)
AG1		27,0	M3	28,9	5,3	48,0	35,0
152/T5	AG5	16,0	M3	26,0	4,5	57,0	24,0
152/T8	AG8	16,0	M3	26,0	4,5	73,0	24,0



AG2, AG12, 152/T12



Bestellbezeichnung		A (mm)	B (mm)	C (mm)	D (mm)	ØE (mm)	F (mm)
Thermofühleranschluss	Stromanschluss						
AG2		93,0	43,0	83,0	32,0	4,4	57,0
152/T12	AG12	140,0	43,4	130,0	32,0	4,4	104,1

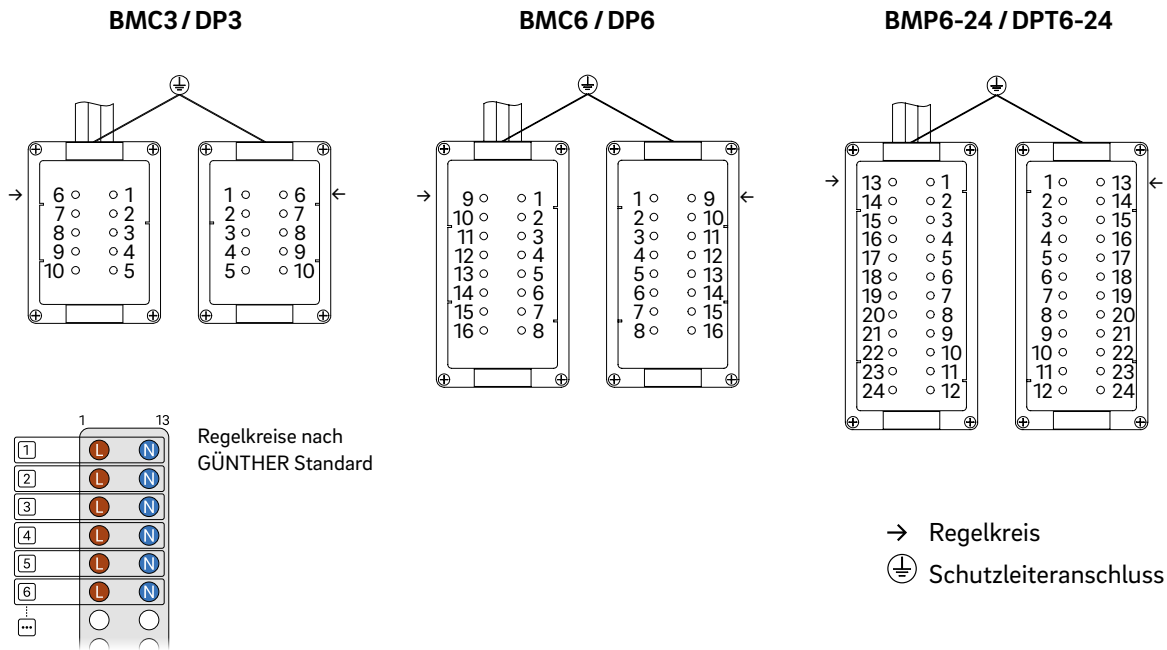
Bestellbezeichnung		G (mm)	H (mm)	I (mm)	J (mm)	Montageausschnitt	
Thermofühleranschluss	Stromanschluss					K (mm)	L (mm)
AG2		27,0	M3	8,9	5,3	60,0	35,0
152/T12	AG12	26,9	M3	28,9	5,3	108,0	35,0



BELEGUNGSPLÄNE STROM- UND THERMOFÜHLERANSCHLUSS

Ansicht auf die Steckverbinder-Anschlussseite.

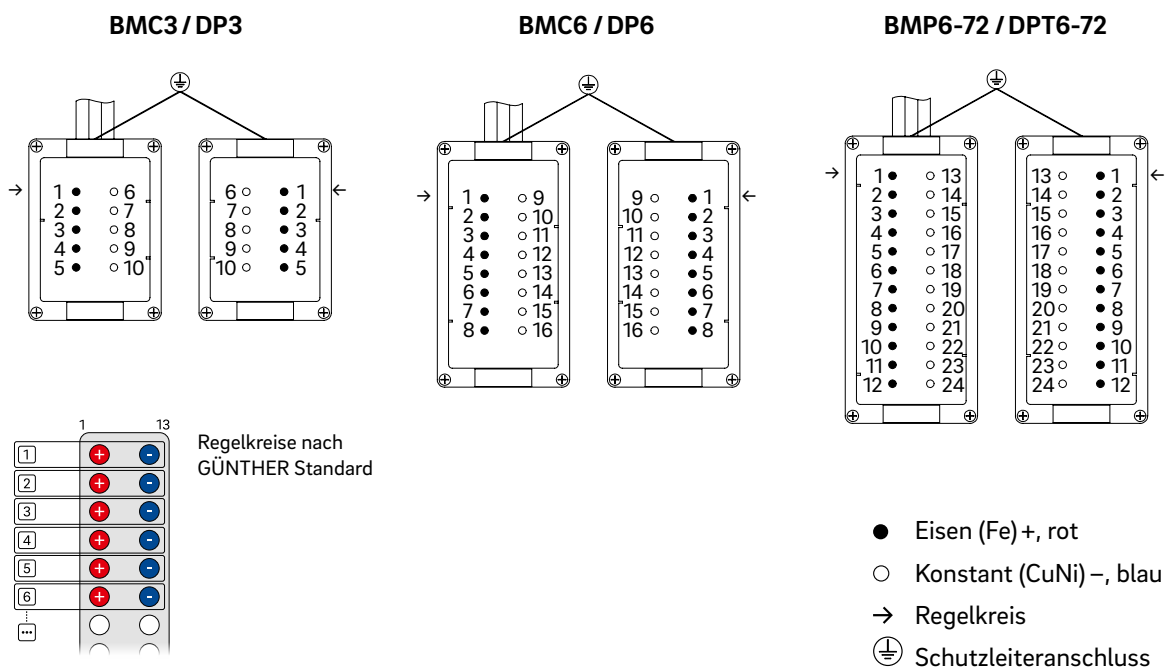
Ein Anbauehäuse (Stift) AG5, AG8 oder AG12 wird am Werkzeug angebracht.



BELEGUNGSPLÄNE THERMOFÜHLERANSCHLUSS

Ansicht auf die Steckverbinder-Anschlussseite.

Ein Anbauehäuse (Buchse) 152/T5, 152/T8 oder 152/T12 wird am Werkzeug angebracht.



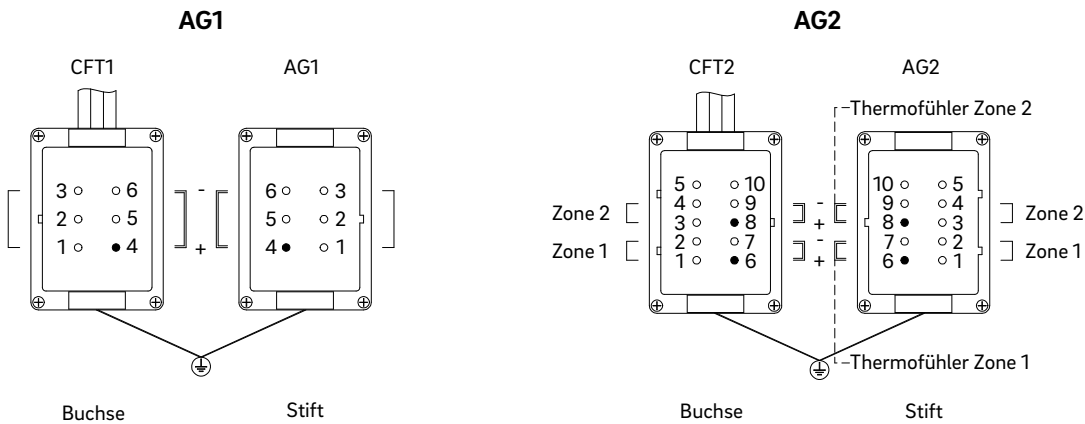


BELEGUNGSPÄNE STROM- UND THERMOFÜHLERANSCHLUSS

Ansicht auf die Steckverbinder-Anschlussseite.

Ein Anbaugehäuse (Stift) AG1 oder AG2 wird am Werkzeug angebracht.

Zur Info: Buchseneinsatz am Kombikabel KK1 bzw. KK2.

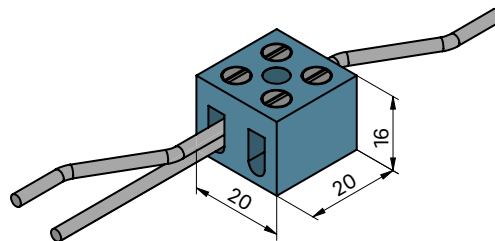


- Stromkreis
- Thermofühler (Zone 1/Zone 2)
- ⊕ Schutzleiteranschluss
- Eisen (Fe) +, rot
- Konstant (CuNi) -, blau

ANSCHLUSSKLEMME

Die Anschlussklemme wird verwendet, wenn zwei Heizkreise eines Verteilers an einem Regelkreis des Regelgeräts angeschlossen werden. Aufgrund der hohen Temperaturen in der Nähe des Verteilers besteht die Anschlussklemme aus Keramik.

Bestellbezeichnung: 110.120



HARDWARE-UPGRADE

Unsere Regelgeräte blueMaster compact 3 können auf 6 Regelzonen aufgerüstet werden. Ebenso können blueMaster pro 6, 12 und 18 auf maximal 24 Zonen erweitert werden. Dies sollte im Rahmen einer Reparatur geschehen.

Wenden Sie sich dazu gerne an unsere anwendungstechnische Beratung.

SICHERUNGEN

Bestellbezeichnung	Benennung	verwendet für
110.114	FF16A/250 V	alle Geräte



TTY- SCHNITTSTELLEN

Über die TTY-Schnittstelle (auch: 20 mA-Schnittstelle) kann das Regelgerät blueMaster pro von der Spritzgussmaschine aus gesteuert werden. Die notwendige Software ist im Regler bereits enthalten.

Sie können das Schnittstellenmodul bei Bestellung des blueMaster pro mit beauftragen oder später nachrüsten lassen. Die Nachrüstung des Schnittstellenmoduls sollte im Rahmen einer Reparatur durchgeführt werden.

312.1000.00	Arburg
312.1001.00	Engel

Varianten für DPT24

IF-AR-DPK/DPT	Arburg
IF-EN-DPK/DPT	Engel

KOPPLUNG MEHRERER REGELGERÄTE

Mittels des Master-/Slave-Kabels können mehrere Regelgeräte gekoppelt werden, sodass z. B. zwei DPT24 als ein 48-Zonen-Regelgerät eingesetzt werden können.

IFM/S-KIT 2	Master/Slave, 2 Geräte
IFM/S-KIT 3	Master/Slave, 3 Geräte



SOFTWARE UPDATE

Gerne stellen wir Ihnen kostenlos ein Update auf die neueste Software-Version zur Verfügung. Sprechen Sie uns einfach an!