



**Nadelverschluss-
systeme**



Nadelbetätigung

GÜNTHER Nadelbetätigungen ermöglichen eine präzise und intelligente Nadelsteuerung bei einfacher Montage und Anschlusstechnik. Das gleichmäßige Öffnen der einzelnen Nadelverschlussdüsen macht einen sicheren Spritzprozess auch bei kleinsten Schussgewichten möglich.

1 Kraftvoller und schneller Servoantrieb

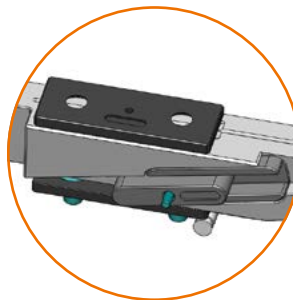
Für Nadelverschlusssysteme, bis zu 24-fach pro Schiebemechanismus.
Nadeleinstellung im μ -Bereich.
Schließen der Nadeln in $< 0,2$ s.
Reinraumtauglich.

2 Gleitende Bauteile mit Spezialbeschichtung

Verschleißgeschützt und vom Kunden wechselbar.

SCHIEBEMECHANISMUS TYP ANES

Wenn viele eng positionierte Düsen angesteuert werden, ist ein Schiebemechanismus als Antrieb vorzusehen. Hochfachige Werkzeugauslegung bei kleinen Werkzeugabmessungen. Hohe Produktqualität, da alle Kavitäten durch das synchrone Öffnen und Schließen der Nadeln gleichmäßig gefüllt werden. Justage der Nadelposition im montierten Zustand auf der Maschine.



Mögliche Antriebsarten:



elektrisch



hydraulisch



pneumatisch

IHRE VORTEILE AUF EINEN BLICK

- + Exaktes Öffnen und Schließen
- + Sicherer Spritzprozess
- + Abschalten einzelner Kavitäten möglich
- + Optimal justierte Nadel
- + Präzise und intelligente Nadelsteuerung
- + Alle beweglichen Teile sind kundenseitig austauschbar
- + Zeitersparnis





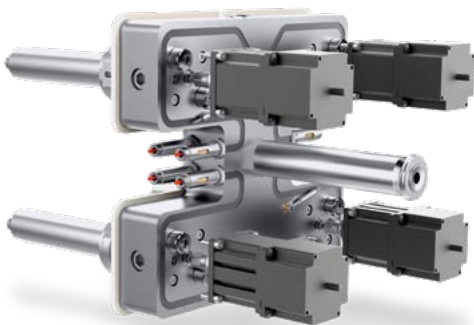
EINZELNADELVENTIL TYP ENV UND EEV

Einzelnadelbetätigung bei Einzel- und Mehrfachsystemen. Kaskadenspritzguss über sequenzielles Öffnen und Schließen der Nadeln möglich. Einzelnadelventil wird mit Gehäuse in der Aufspannplatte montiert.

Einzelnadelventil Typ ENV: Minimaler Nestabstand bei hydraulischem Antrieb ab 48 mm, bei pneumatischem Antrieb ab 69 mm. Nadeljustage oder Nadelaustausch ohne Werkzeugdemontage.

Einzelnadelventil Typ EEV: Minimaler Nestabstand bei hydraulischem Antrieb ab 40 mm, bei pneumatischem Antrieb ab 57 mm. Durch feste Nadellänge Nadeljustage nur bei Werkzeugdemontage möglich.

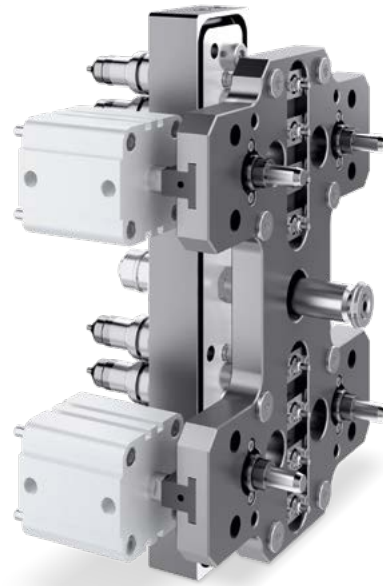
Mögliche Antriebsarten:  hydraulisch  pneumatisch



SCHRITTMOTOR TYP SMA 10




Elektrischer Antrieb für komplexe Anwendungen mit bis zu vier verschiedenen Nadelpositionen pro Zyklus. Bis zu 16 Schrittmotoren SMA 10 können mit dem Steuergerät DPE hochpräzise gesteuert werden. Mit dem Steuergerät DPE kann die Position jeder einzelnen Verschlussnadel im Werkzeug individuell eingestellt werden. Nadeljustage im Bereich von 1/100 mm. Reinraumtauglich.

Antriebsart:  elektrisch



HUBMECHANISMUS TYP ANEH

Sicherer Spritzprozess auch bei kleinen Schussgewichten durch gleichmäßiges Öffnen und Schließen der Nadeln. Austausch der außen liegenden Zylinder ohne Werkzeugdemontage. Justage der Nadelposition im montierten Zustand auf der Maschine.

Mögliche Antriebsarten:  hydraulisch  pneumatisch
 elektrisch



EINZELNADEL-VERSCHLUSSDÜSE TYP NEST

Die pneumatisch angetriebene NEST Nadelverschlussdüse bietet höchste Prozesssicherheit bei der Verarbeitung hochwertiger, anspruchsvoller Materialien. Schmelzkanal-Durchmesser von 5 bis 12 mm und eine Länge bis 250 mm ermöglichen vielfältige Spritzgussteile- und Werkzeugkonstruktionen.

Antriebsart:  pneumatisch



3.5 Nadelbetätigung

EINZELNADELANTRIEB

Seite



Einzelnadelventil ENV2/ENV3
Antrieb pneumatisch, mit Gehäuse

30



Einzelnadelventil ENV2/ENV3
Antrieb hydraulisch, mit Gehäuse

40



Einzelnadelventil ENV5
Antrieb pneumatisch, mit Gehäuse

50



Einzelnadelventil ENV5
Antrieb hydraulisch, mit Gehäuse

60



Einzelnadelventil EEV2/EEV3
Antrieb pneumatisch, mit Gehäuse

70



Einzelnadelventil EEV2/EEV3
Antrieb hydraulisch, mit Gehäuse

80



Schrittmotor SMA 10
Antrieb elektrisch

100

MEHRFACHNADELANTRIEB

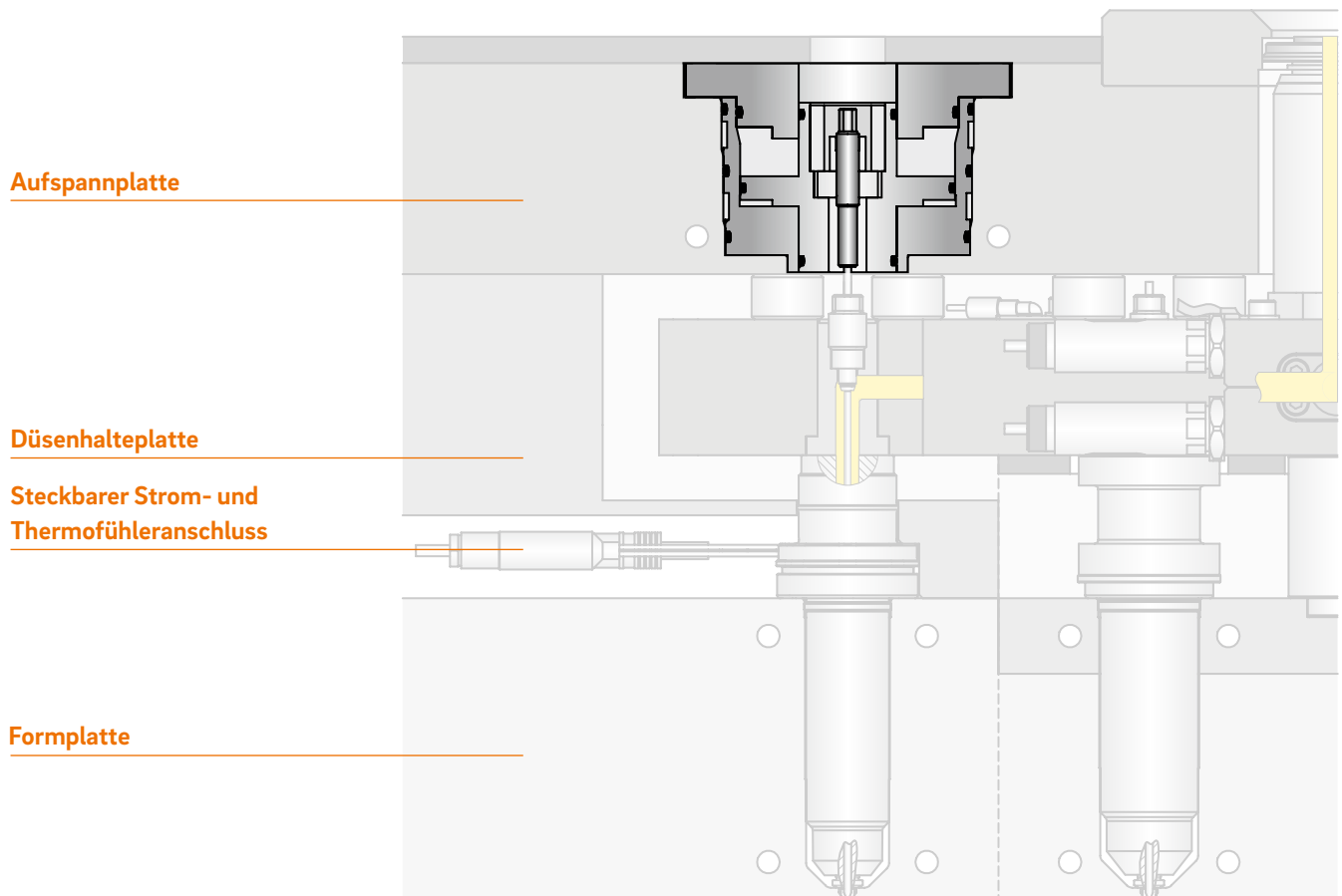


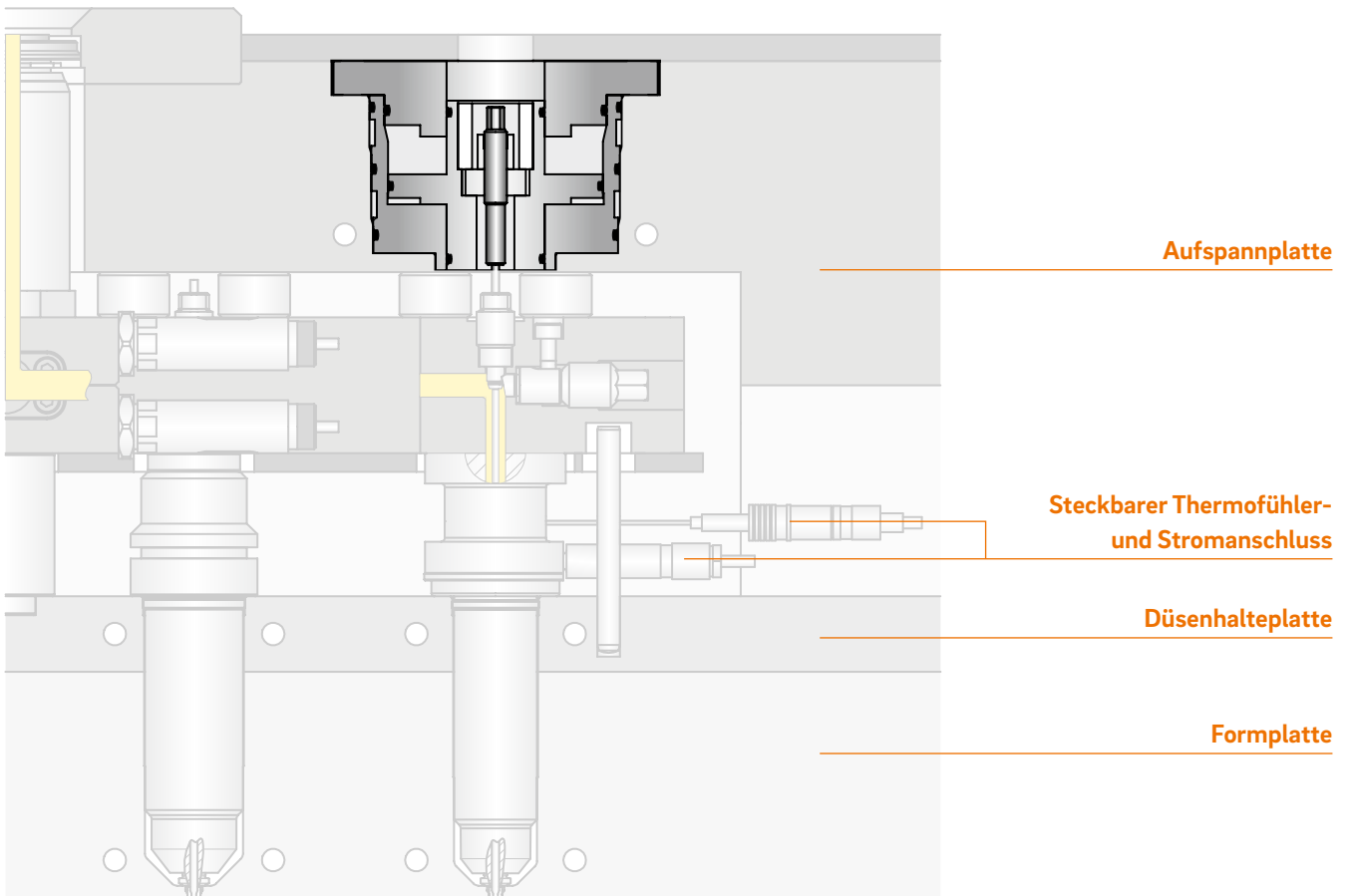
Schiebemechanismus ANES
Antrieb elektrisch, pneumatisch, hydraulisch

300



Übersicht im Gesamtaufbau für Nadelbetätigung







Einzelnadelventil ENV2/ENV3

Antrieb pneumatisch, mit Gehäuse

TECHNISCHE DATEN

ENV2/10/L/G

Düsen-Ød	4 mm – 5 mm
Antriebsart	pneumatisch
Betriebsdruck	mind. 6 bar Lufteingang am ENV

ENV3/10/L/G

Düsen-Ød	5 mm – 10 mm
Antriebsart	pneumatisch
Betriebsdruck	mind. 6 bar Lufteingang am ENV



HINWEIS

- Nadel justierbar
- Maximale Einsatztemperatur: 100 °C

WEBCODE
34010



Einzelnadelventil ENV2/ENV3

Antrieb hydraulisch, mit Gehäuse

TECHNISCHE DATEN

ENV2/10/0/G

Düsen-Ød	4 mm – 5 mm
Antriebsart	hydraulisch
Betriebsdruck	40 – 60 bar Öleingang am ENV

ENV3/10/0/G

Düsen-Ød	5 mm – 10 mm
Antriebsart	hydraulisch
Betriebsdruck	40 – 60 bar Öleingang am ENV

HINWEIS

- Nadel justierbar
- Maximale Einsatztemperatur: 60 °C
- Hydraulikzylinder, sowie das gesamte Hydrauliksystem, sind vor der Inbetriebnahme sorgfältig zu entlüften



WEBCODE
34020



Einzelnadelventil ENV5

Antrieb pneumatisch, mit Gehäuse

TECHNISCHE DATEN

ENV5/10/L/G

Düsen-Ød	10 mm – 12 mm
Antriebsart	pneumatisch
Betriebsdruck	mind. 6 bar Lufteingang am ENV

HINWEIS

- Nadel justierbar
- Maximale Einsatztemperatur: 100 °C



WEBCODE
34030



Einzelnadelventil ENV5

Antrieb hydraulisch, mit Gehäuse

TECHNISCHE DATEN

ENV5/10/0/G

Düsen-Ød	10 mm – 12 mm
Antriebsart	hydraulisch
Betriebsdruck	40 – 60 bar Öleingang am ENV

HINWEIS

- Nadel justierbar
- Maximale Einsatztemperatur: 60 °C
- Hydraulikzylinder, sowie das gesamte Hydrauliksystem, sind vor der Inbetriebnahme sorgfältig zu entlüften



WEBCODE
34040



Einzelnadelventil EEV2/EEV3

Antrieb pneumatisch, mit Gehäuse

TECHNISCHE DATEN

EEV2/10/L/G

Düsen-Ød	4 mm – 5 mm
Antriebsart	pneumatisch
Betriebsdruck	mind. 6 bar Lufteingang am ENV

EEV3/10/L/G

Düsen-Ød	5 mm – 10 mm
Antriebsart	pneumatisch
Betriebsdruck	mind. 6 bar Lufteingang am ENV

HINWEIS

- Nadel nicht justierbar
- Maximale Einsatztemperatur: 100 °C



WEBCODE
34050



Einzelnadelventil EEV2/EEV3

Antrieb hydraulisch, mit Gehäuse

TECHNISCHE DATEN

EEV2/10/0/G

Düsen-Ød	4 mm – 5 mm
Antriebsart	hydraulisch
Betriebsdruck	40 – 60 bar Öleingang am ENV

EEV3/10/0/G

Düsen-Ød	5 mm – 10 mm
Antriebsart	hydraulisch
Betriebsdruck	40 – 60 bar Öleingang am ENV

HINWEIS

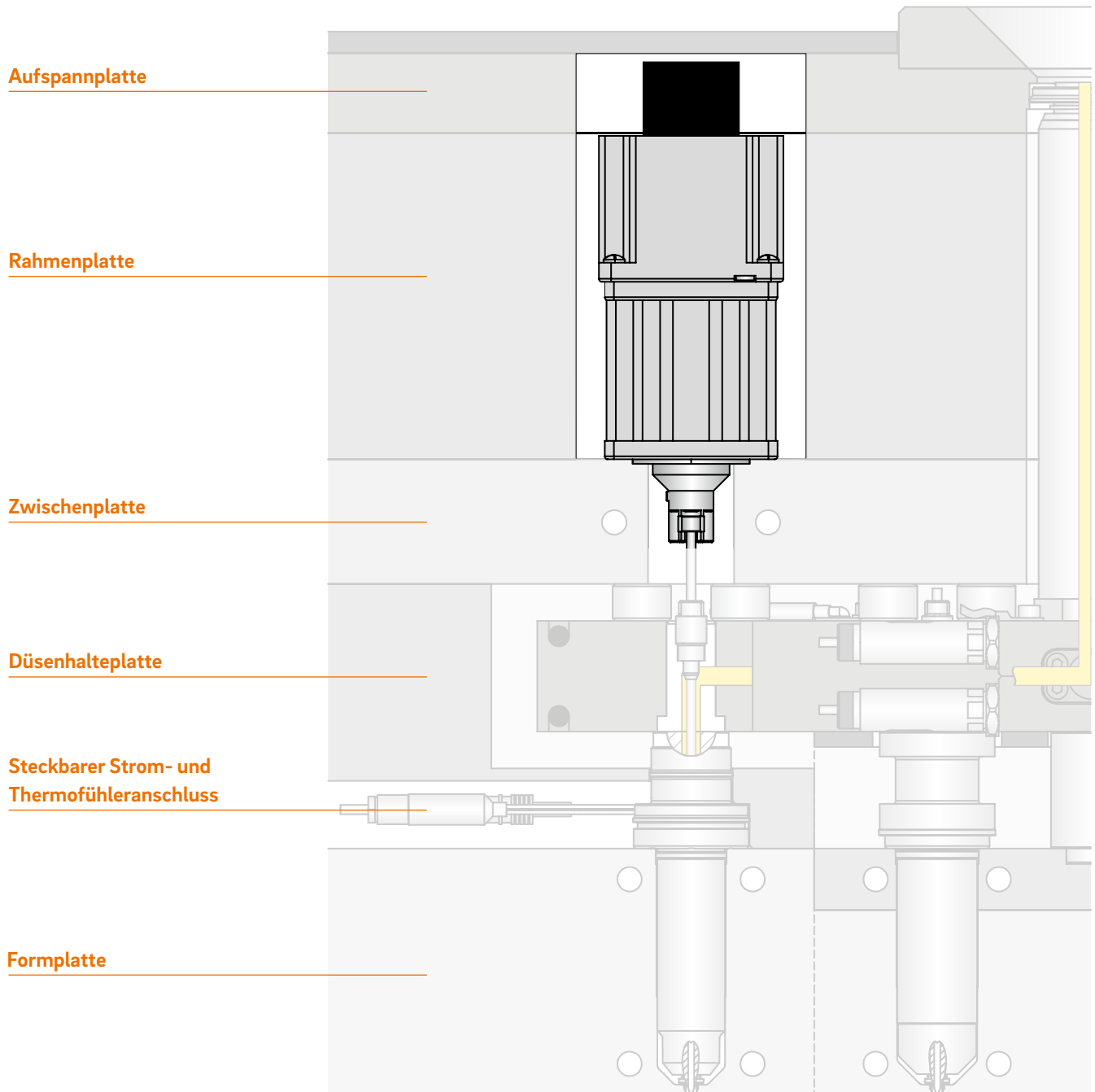
- Nadel nicht justierbar
- Maximale Einsatztemperatur: 60°C
- Hydraulikzylinder, sowie das gesamte Hydrauliksystem, sind vor der Inbetriebnahme sorgfältig zu entlüften

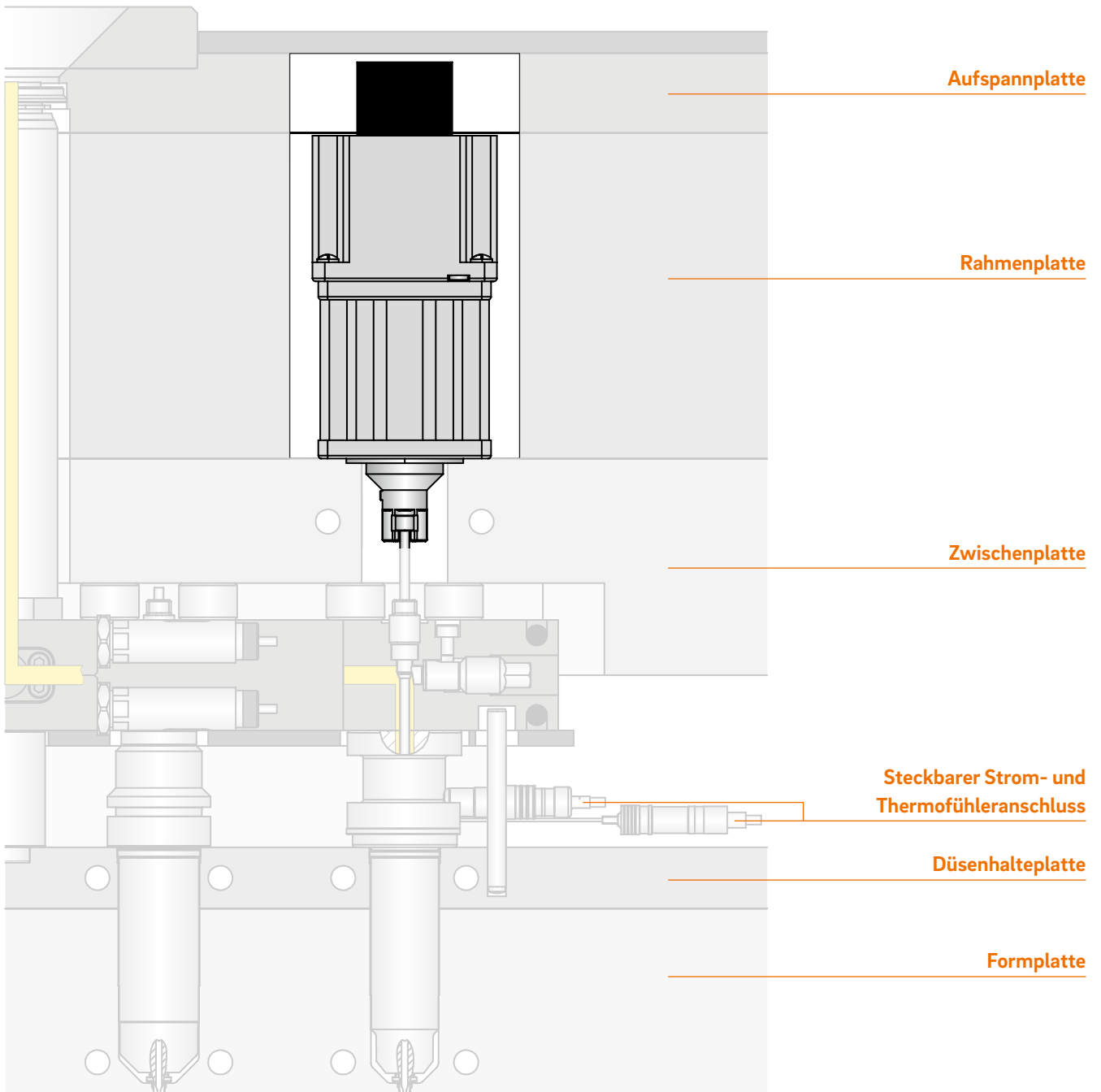


WEBCODE
34060



Übersicht im Gesamtaufbau für Nadelbetätigung – Schrittmotor SMA







Schrittmotor SMA 10

Antrieb elektrisch

TECHNISCHE DATEN

Schrittmotor SMA 10

Düsen-Ød 4 mm – 10 mm

Antriebsart elektrisch

Betriebsspannung 230 V_{AC} *

* Volt Alternating Current (Wechselstrom)

HINWEIS

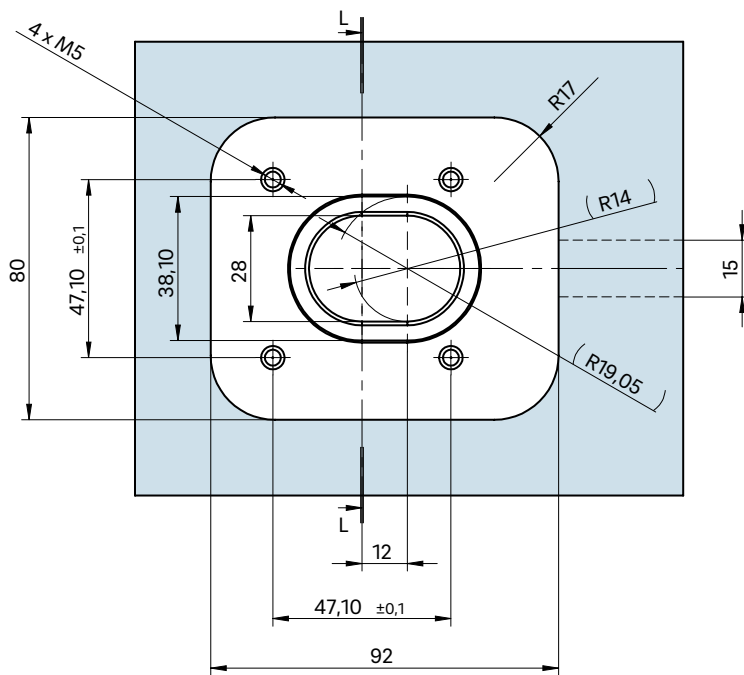
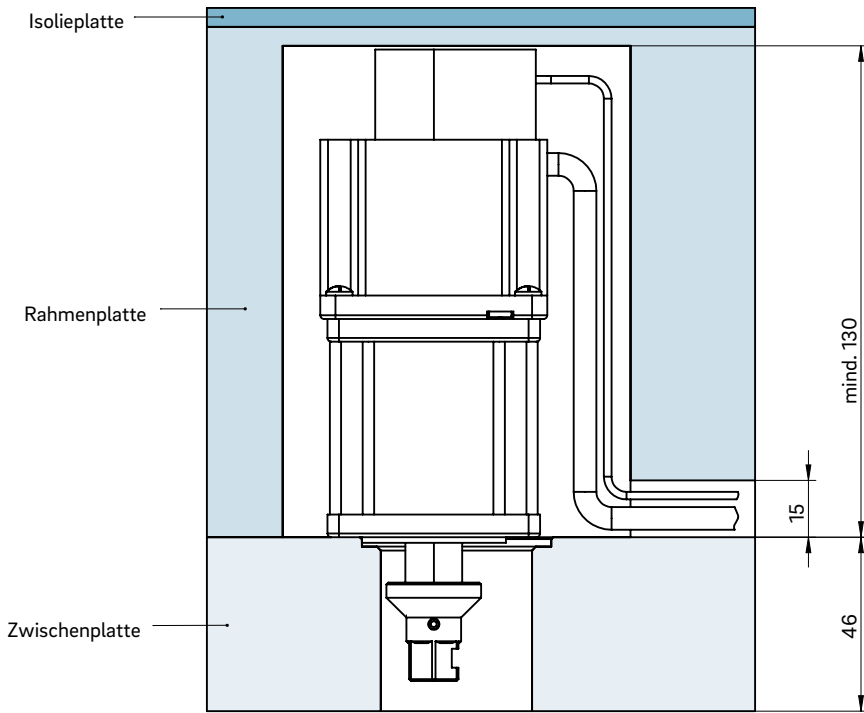
- Nadel justierbar



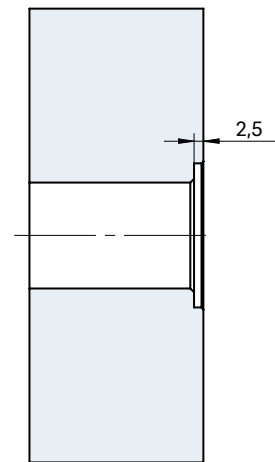
WEBCODE
34070



EINBAU



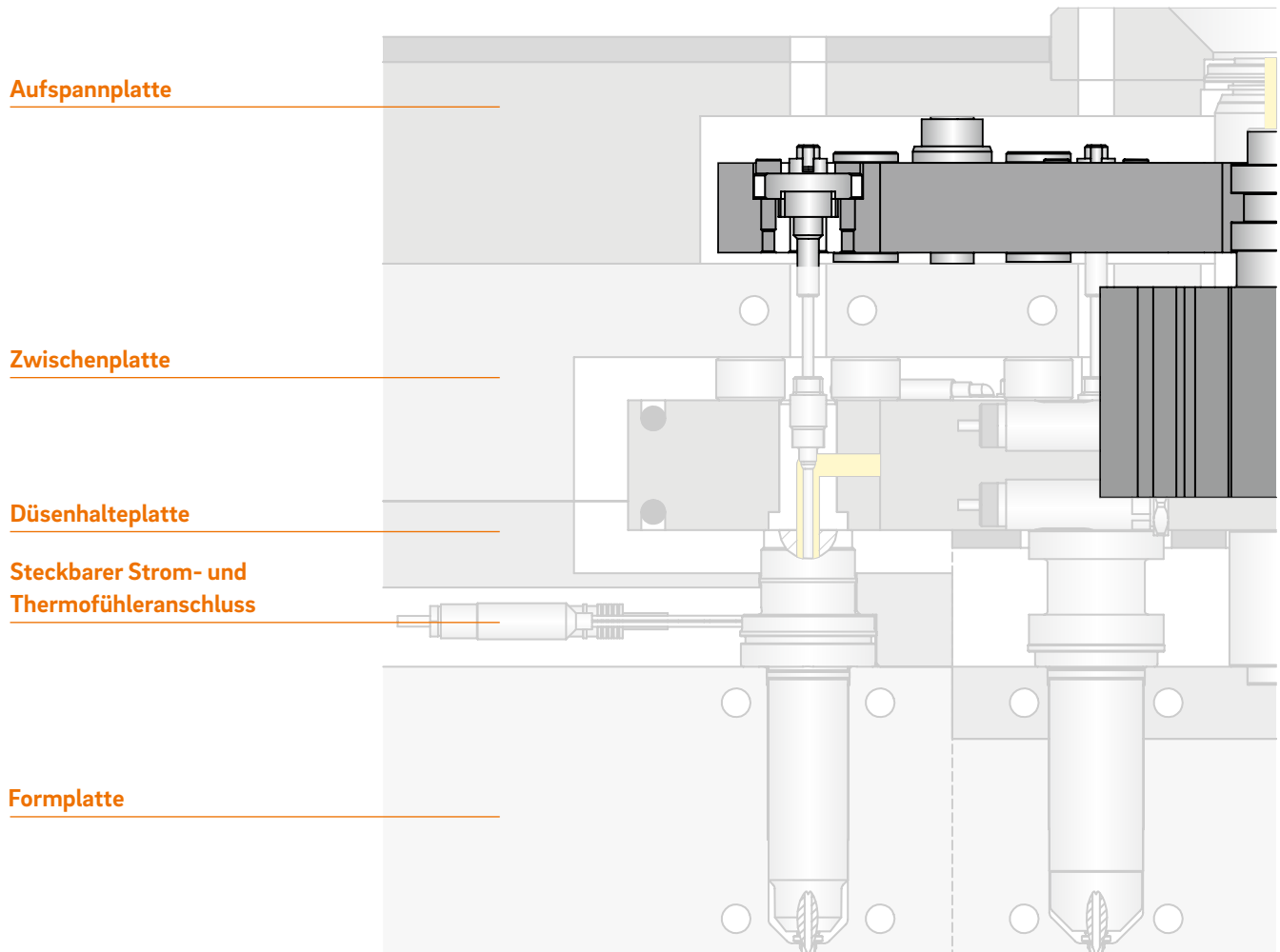
Schnitt L-L

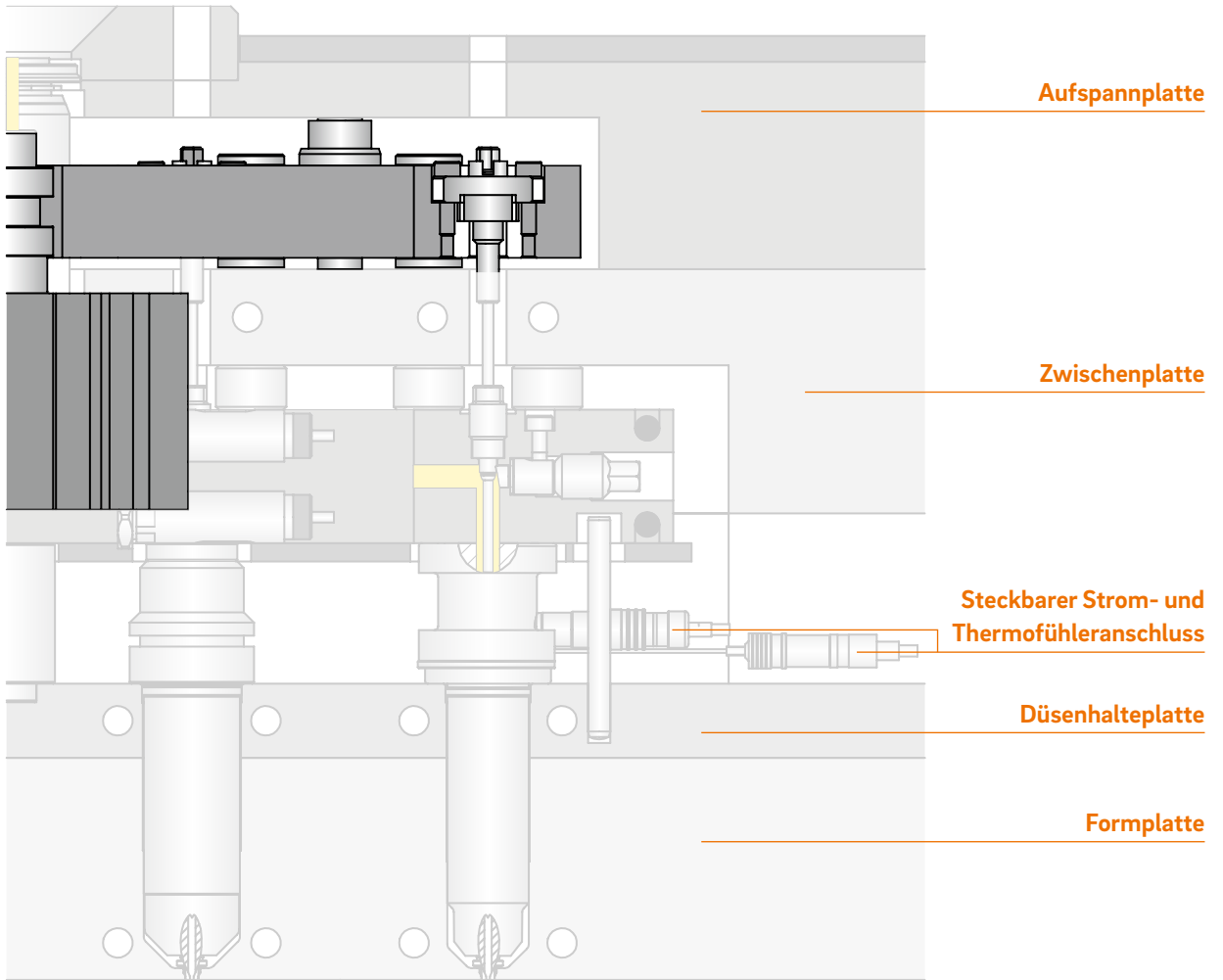




Übersicht im Gesamtaufbau





für Nadelbetätigung – Mehrfachnadelantrieb Hubmechanismus ANEH







Mehrfachnadelantrieb Hubmechanismus ANEH

	Seite
	Hubmechanismus ANEH einreihig, zwei Zylinder konventionell 130
	Hubmechanismus ANEH einreihig, vier Zylinder konventionell 130
	Hubmechanismus ANEH einreihig, zwei Zylinder in der Aufspannplatte 130
	Hubmechanismus ANEH einreihig, vier Zylinder in der Aufspannplatte 130
	Hubmechanismus ANEH mehreihig, zwei Zylinder konventionell 140
	Hubmechanismus ANEH mehreihig, vier Zylinder konventionell 140
	Hubmechanismus ANEH mehreihig, zwei Zylinder in der Aufspannplatte 140
	Hubmechanismus ANEH mehreihig, vier Zylinder in der Aufspannplatte 140



Mehrfachnadelantrieb Hubmechanismus ANEH

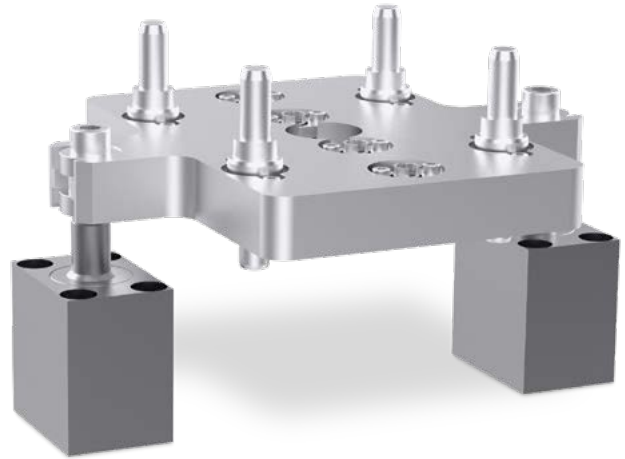
Einreihig, Zylinder in konventioneller Position

BESCHREIBUNG

ANEH

- Antrieb pneumatisch oder hydraulisch über außen liegende Zylinder
- Maximale Einsatztemperatur:
Hydraulik 180 °C
Pneumatik 150 °C
- Lage der Zylinder bevorzugt auf Bediener-/Gegenbedienerseite; bei Positionierung oben/ unten ist besonders auf eine thermische Trennung zwischen Heißkanal und Zylindern zu achten

Bei Fragen wenden Sie sich bitte an die Anwendungstechnische Beratung:
Telefon +49 6451 5008-510



WEBCODE
34510

Mehrfachnadelantrieb Hubmechanismus ANEH

Einreihig, Zylinder in der Aufspannplatte



BESCHREIBUNG

ANEH

- Antrieb pneumatisch oder hydraulisch über außen liegende Zylinder
- Maximale Einsatztemperatur:
Hydraulik 180 °C
Pneumatik 150 °C
- Lage der Zylinder bevorzugt auf Bediener-/Gegenbedienerseite; bei Positionierung oben/ unten ist besonders auf eine thermische Trennung zwischen Heißkanal und Zylindern zu achten

Bei Fragen wenden Sie sich bitte an
die Anwendungstechnische Beratung:
Telefon +49 6451 5008-510

WEBCODE
34540



Mehrfachnadelantrieb Hubmechanismus ANEH

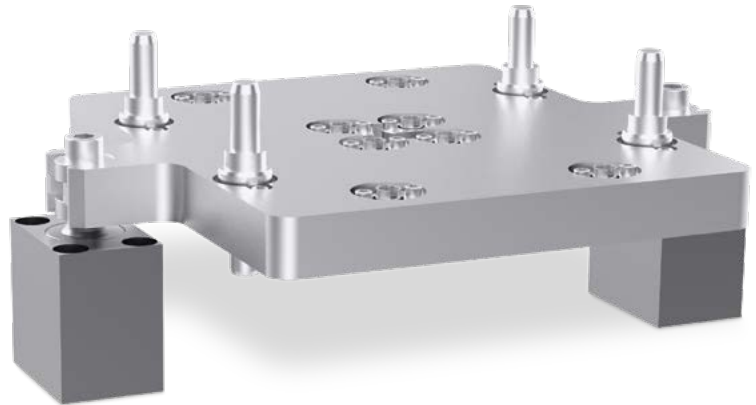
Mehrreihig, Zylinder in konventioneller Position

BESCHREIBUNG

ANEH

- Antrieb pneumatisch oder hydraulisch über außen liegende Zylinder
- Maximale Einsatztemperatur:
Hydraulik 180 °C
Pneumatik 150 °C
- Lage der Zylinder bevorzugt auf Bediener-/Gegenbedienerseite; bei Positionierung oben/ unten ist besonders auf eine thermische Trennung zwischen Heißkanal und Zylindern zu achten

Bei Fragen wenden Sie sich bitte an die Anwendungstechnische Beratung:
Telefon +49 6451 5008-510



WEBCODE
34550

Mehrfachnadelantrieb Hubmechanismus ANEH

Mehrreihig, Zylinder in der Aufspannplatte



BESCHREIBUNG

ANEH

- Antrieb pneumatisch oder hydraulisch über außen liegende Zylinder
- Maximale Einsatztemperatur:
Hydraulik 180 °C
Pneumatik 150 °C
- Lage der Zylinder bevorzugt auf Bediener-/Gegenbedienerseite; bei Positionierung oben/ unten ist besonders auf eine thermische Trennung zwischen Heißkanal und Zylindern zu achten

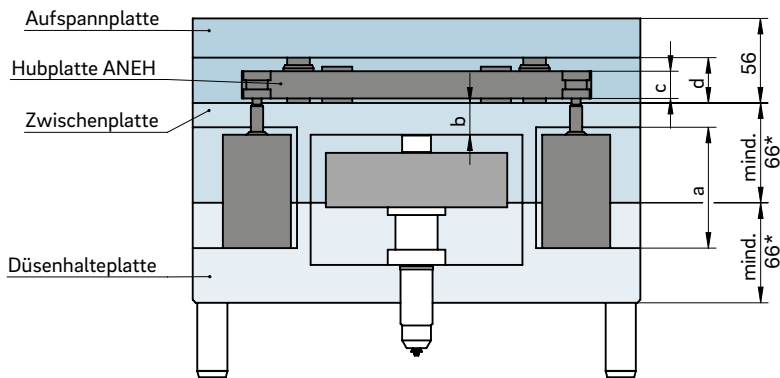
Bei Fragen wenden Sie sich bitte an
die Anwendungstechnische Beratung:
Telefon +49 6451 5008-510

WEBCODE
34570



Mehrfachnadelantrieb Hubmechanismus ANEH

Einreihig, zwei Zylinder in konventioneller Position



a) Höhe der Zylinderfreimachung = $h_z + 4$ mm

Zylinderhöhe (h_z) bei Anzahl Düsen

Anzahl Düsen	pneumatisch	hydraulisch
2	51 mm	64 mm
4	58,5 mm	64 mm
8	68 mm	75 mm
12	68 mm	75 mm
16	68 mm	75 mm

b) ca. 30 mm

c) Stärke der Hubplatte

- 22 mm bei: - ≤ 24 Düsen oder
- Nadel-Ø 2/3 mm

- 27 mm bei: - > 24 Düsen (Nadel-Ø 2/3 mm)
oder
- Nadel-Ø 5 mm

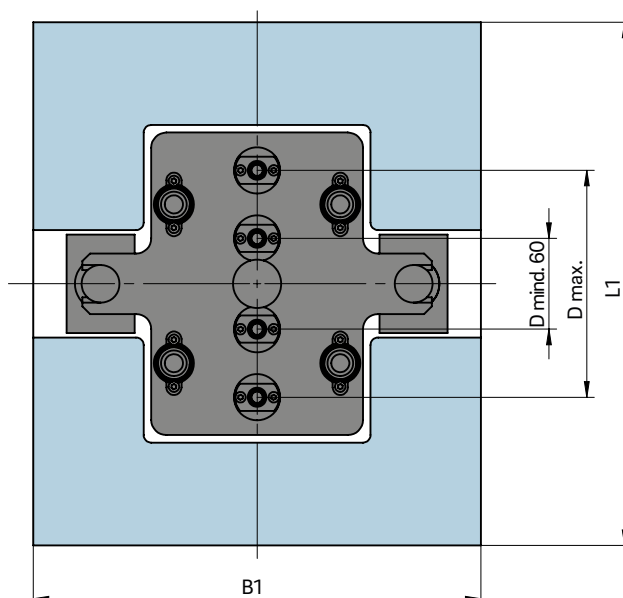
d) Größe der Hubplattenfreimachung

= Stärke der Hubplatte + 12mm + Hub



Hub = 10 mm bei Nadel-Ø 2/3 mm

= 12 mm bei Nadel-Ø 5 mm

* von Verteilerhöhe/Düsenlänge abhängig



Einreihig, zwei Zylinder, konventionell

D max.	B1 x L1				
	 pneumatisch (6 bar)			 hydraulisch (100 bar)	
	2 Düsen	4 Düsen	> 4 – 8 Düsen	bis 12 Düsen	> 12 – 16 Düsen
150	346 x 346	396 x 346	446 x 346	296 x 346	346 x 346
200	346 x 396	396 x 396	446 x 396	296 x 396	346 x 396
250	346 x 446	396 x 446	446 x 446	296 x 446	346 x 446
300	346 x 496	396 x 496	446 x 496	296 x 496	346 x 496
350	346 x 546	396 x 546	446 x 546	296 x 546	346 x 546
400	346 x 596	396 x 596	446 x 596	296 x 596	346 x 596

Alle Tabellenmaße in mm

Die aufgeführten Werkzeugabmessungen beziehen sich auf Auslegungen für Betriebsdrücke von 6bar pneumatisch und 100bar hydraulisch. Bei abweichenden Betriebsdrücken, oder einer Düsenanzahl größer 16 wenden Sie sich bitte an unsere Anwendungstechnische Beratung: Telefon +49 6451 5008-510

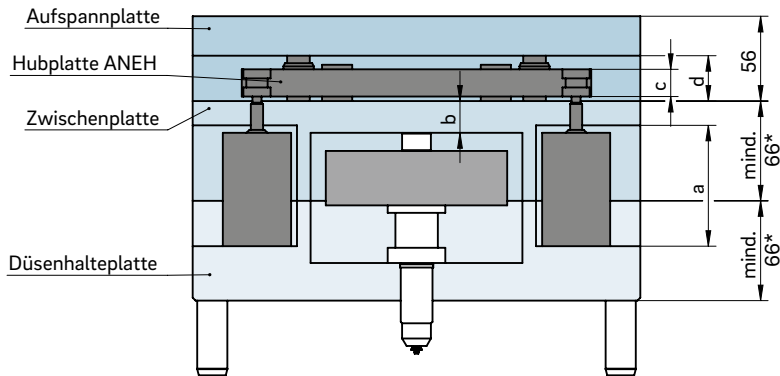
Werkzeugplatten zu breit?

Schauen Sie für kleinere Platten bei den Systemen der Variante mit vier Zylindern in konventioneller Position (siehe Seite 3.5.160).



Mehrfachnadelantrieb Hubmechanismus ANEH

Einreihig, vier Zylinder in konventioneller Position



a) Höhe der Zylinderfreimachung = $h_z + 4$ mm

Zylinderhöhe (h_z) bei Anzahl Düsen

Anzahl Düsen	pneumatisch	hydraulisch
2	51 mm	64 mm
4	58,5 mm	64 mm
8	68 mm	75 mm
12	68 mm	75 mm
16	68 mm	75 mm

b) ca. 30 mm

c) Stärke der Hubplatte

- 22 mm bei: - ≤ 24 Düsen oder
- Nadel-Ø 2/3 mm

- 27 mm bei: - > 24 Düsen (Nadel-Ø 2/3 mm)
oder
- Nadel-Ø 5 mm

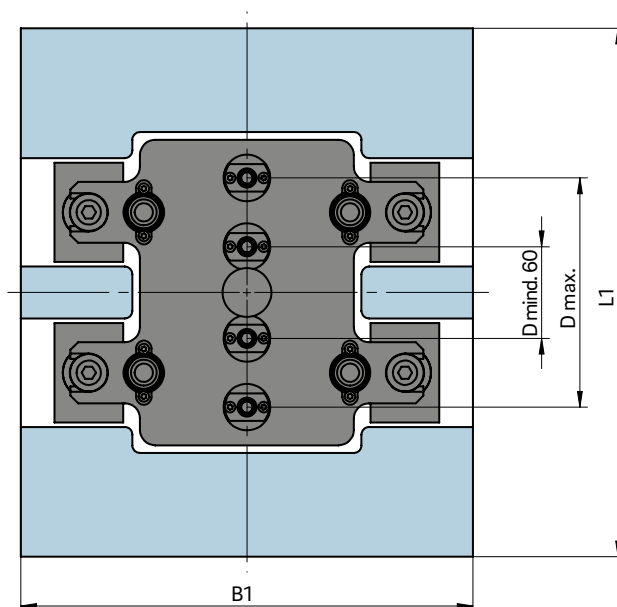
d) Größe der Hubplattenfreimachung

= Stärke der Hubplatte + 12mm + Hub



Hub = 10 mm bei Nadel-Ø 2/3 mm

= 12 mm bei Nadel-Ø 5 mm

* von Verteilerhöhe/Düsenlänge abhängig



Einreihig, vier Zylinder, konventionell

D max.	B1 x L1				
	 pneumatisch (6 bar)				 hydraulisch (100 bar)
	2 Düsen	4 Düsen	8 Düsen	> 8 – 16 Düsen	bis 16 Düsen
150	296 x 346	346 x 346	396 x 346	446 x 346	296 x 346
200	296 x 396	346 x 396	396 x 396	446 x 396	296 x 396
250	296 x 446	346 x 446	396 x 446	446 x 446	296 x 446
300	296 x 496	346 x 496	396 x 496	446 x 496	296 x 496
350	296 x 546	346 x 546	396 x 546	446 x 546	296 x 546
400	296 x 596	346 x 596	396 x 596	446 x 596	296 x 596

Alle Tabellenmaße in mm

Die aufgeführten Werkzeugabmessungen beziehen sich auf Auslegungen für Betriebsdrücke von 6bar pneumatisch und 100bar hydraulisch. Bei abweichenden Betriebsdrücken, oder einer Düsenanzahl größer 16 wenden Sie sich bitte an unsere Anwendungstechnische Beratung: Telefon +49 6451 5008-510

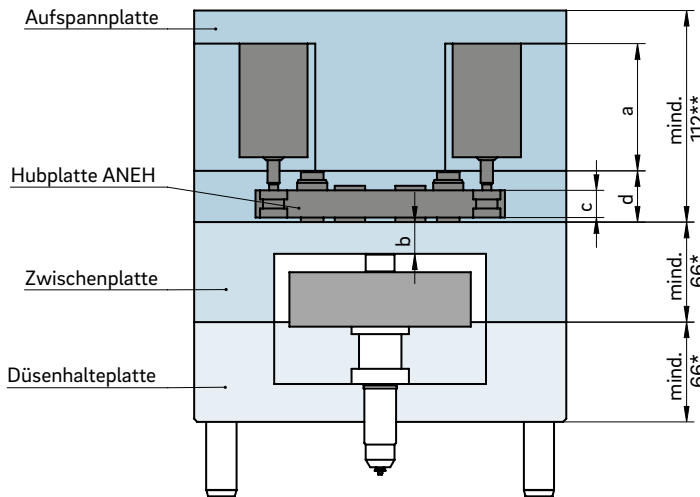
Werkzeugplatten zu breit?

Schauen Sie für kleinere Platten bei den Systemen der Variante mit zwei Zylindern in der Aufspannplatte (siehe Seite 3.5.170).



Mehrfachnadelantrieb Hubmechanismus ANEH

Einreihig, zwei Zylinder in der Aufspannplatte



a) Höhe der Zylinderfreimachung = $h_z + 4$ mm

Zylinderhöhe (h_z) bei Anzahl Düsen

Anzahl Düsen	pneumatisch	hydraulisch
2	51 mm	64 mm
4	58,5 mm	64 mm
8	68 mm	75 mm
12	68 mm	75 mm
16	68 mm	75 mm

b) ca. 30 mm

c) Stärke der Hubplatte

- 22 mm bei: ≤ 24 Düsen oder
- Nadel- \emptyset 2/3 mm

- 27 mm bei: > 24 Düsen (Nadel- \emptyset 2/3 mm)
oder
- Nadel- \emptyset 5 mm

d) Größe der Hubplattenfreimachung

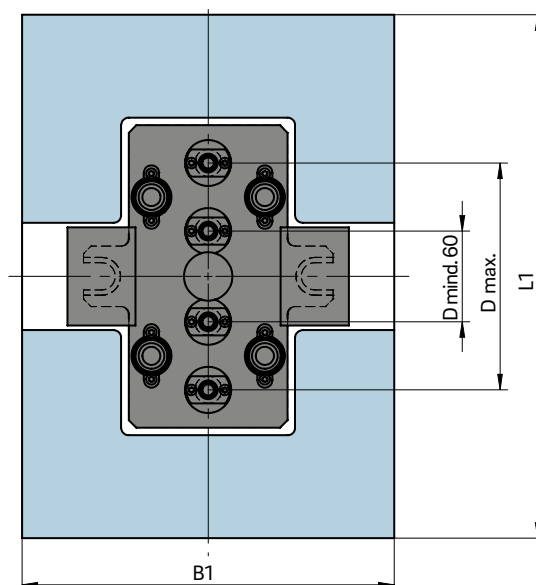
= Stärke der Hubplatte + 12mm + Hub

Hub = 10 mm bei Nadel- \emptyset 2/3 mm



= 12 mm bei Nadel- \emptyset 5 mm

* von Verteilerhöhe / Düsenlänge abhängig

** von Zylinderhöhe abhängig



Einreihig, zwei Zylinder, Aufspannplatte

D max.	B1 x L1				
	 pneumatisch (6 bar)			 hydraulisch (100 bar)	
	2 Düsen	4 Düsen	> 4 – 8 Düsen	2 – 4 Düsen	> 4 – 16 Düsen
150	246 x 346	296 x 346	346 x 346	196 x 346	246 x 346
200	246 x 396	296 x 396	346 x 396	196 x 396	246 x 396
250	246 x 446	296 x 446	346 x 446	196 x 446	246 x 446
300	246 x 496	296 x 496	346 x 496	196 x 496	246 x 496
350	246 x 546	296 x 546	346 x 546	196 x 546	246 x 546
400	246 x 596	296 x 596	346 x 596	196 x 596	246 x 596

Alle Tabellenmaße in mm

Die aufgeführten Werkzeugabmessungen beziehen sich auf Auslegungen für Betriebsdrücke von 6bar pneumatisch und 100bar hydraulisch. Bei abweichenden Betriebsdrücken, oder einer Düsenanzahl größer 16 wenden Sie sich bitte an unsere Anwendungstechnische Beratung: Telefon +49 6451 5008-510

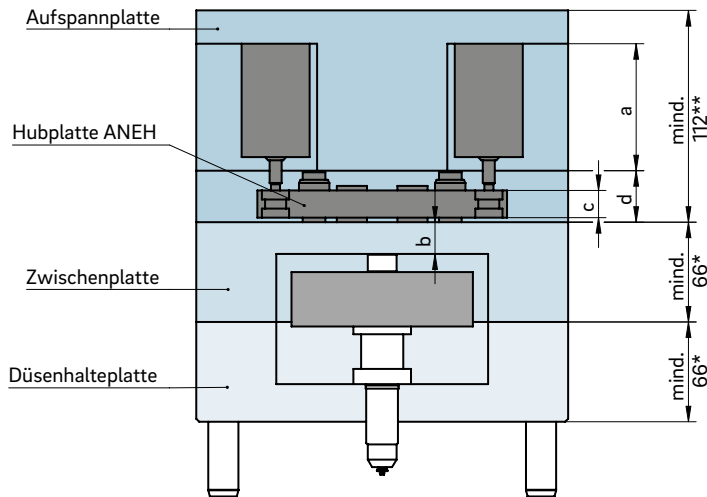
Werkzeugplatten zu breit?

Schauen Sie für kleinere Platten bei den Systemen der Variante mit vier Zylindern in der Aufspannplatte (siehe Seite 3.5.180).



Mehrfachnadelantrieb Hubmechanismus ANEH

Einreihig, vier Zylinder in der Aufspannplatte



a) Höhe der Zylinderfreimachung = $h_z + 4$ mm

Zylinderhöhe (h_z) bei Anzahl Düsen

Anzahl Düsen	pneumatisch	hydraulisch
2	51 mm	64 mm
4	58,5 mm	64 mm
8	68 mm	75 mm
12	68 mm	75 mm
16	68 mm	75 mm

b) ca. 30 mm

c) Stärke der Hubplatte

- 22 mm bei: ≤ 24 Düsen oder
- Nadel- \emptyset 2/3 mm

- 27 mm bei: > 24 Düsen (Nadel- \emptyset 2/3 mm)
oder
- Nadel- \emptyset 5 mm

d) Größe der Hubplattenfreimachung

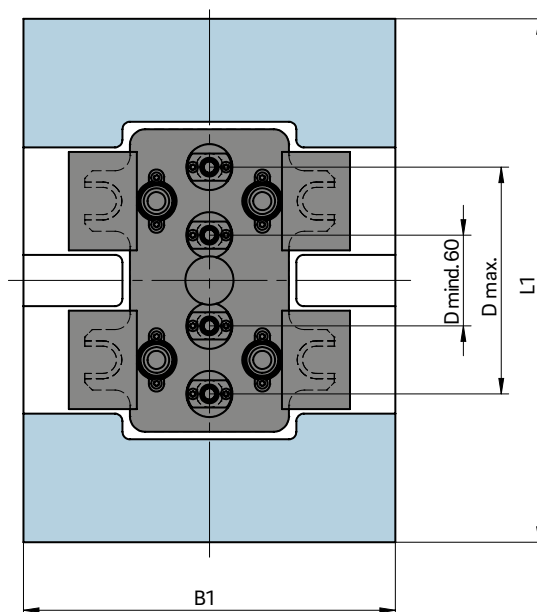
= Stärke der Hubplatte + 12mm + Hub

Hub = 10 mm bei Nadel- \emptyset 2/3 mm



= 12 mm bei Nadel- \emptyset 5 mm

* von Verteilerhöhe / Düsenlänge abhängig

** von Zylinderhöhe abhängig



Einreihig, vier Zylinder, Aufspannplatte

D max.	B1 x L1		
	 pneumatisch (6 bar)	 hydraulisch (100 bar)	
	bis 16 Düsen	2 – 8 Düsen	> 8 – 16 Düsen
150	246 x 346	196 x 346	246 x 346
200	246 x 396	196 x 396	246 x 396
250	246 x 446	196 x 446	246 x 446
300	246 x 496	196 x 496	246 x 496
350	246 x 546	196 x 546	246 x 546
400	246 x 596	196 x 596	246 x 596

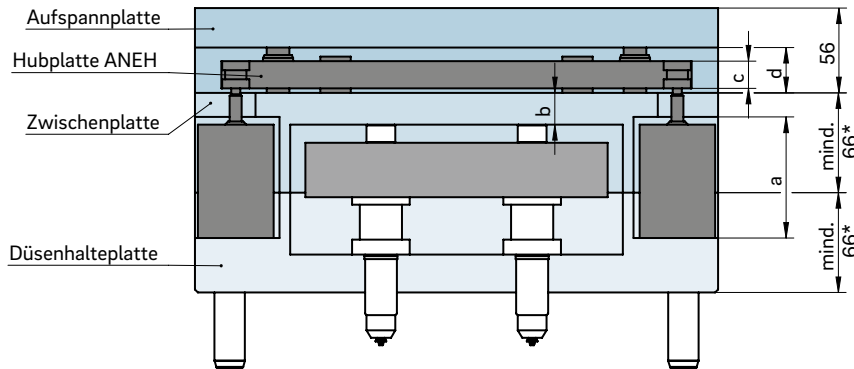
Alle Tabellenmaße in mm

Die aufgeführten Werkzeugabmessungen beziehen sich auf Auslegungen für Betriebsdrücke von 6bar pneumatisch und 100bar hydraulisch. Bei abweichenden Betriebsdrücken, oder einer Düsenanzahl größer 16 wenden Sie sich bitte an unsere Anwendungstechnische Beratung: Telefon +49 6451 5008-510



Mehrfachnadelantrieb Hubmechanismus ANEH

Mehrreihig, zwei Zylinder in konventioneller Position



a) Höhe der Zylinderfreimachung = $h_z + 4$ mm

Zylinderhöhe (h_z) bei Anzahl Düsen

Anzahl Düsen	pneumatisch	hydraulisch
2	51 mm	64 mm
4	58,5 mm	64 mm
8	68 mm	75 mm
12	68 mm	75 mm
16	68 mm	75 mm

b) ca. 30 mm

c) Stärke der Hubplatte

- 22 mm bei: ≤ 24 Düsen oder

- Nadel- \emptyset 2/3 mm

- 27 mm bei: > 24 Düsen (Nadel- \emptyset 2/3 mm)

oder

- Nadel- \emptyset 5 mm

d) Größe der Hubplattenfreimachung

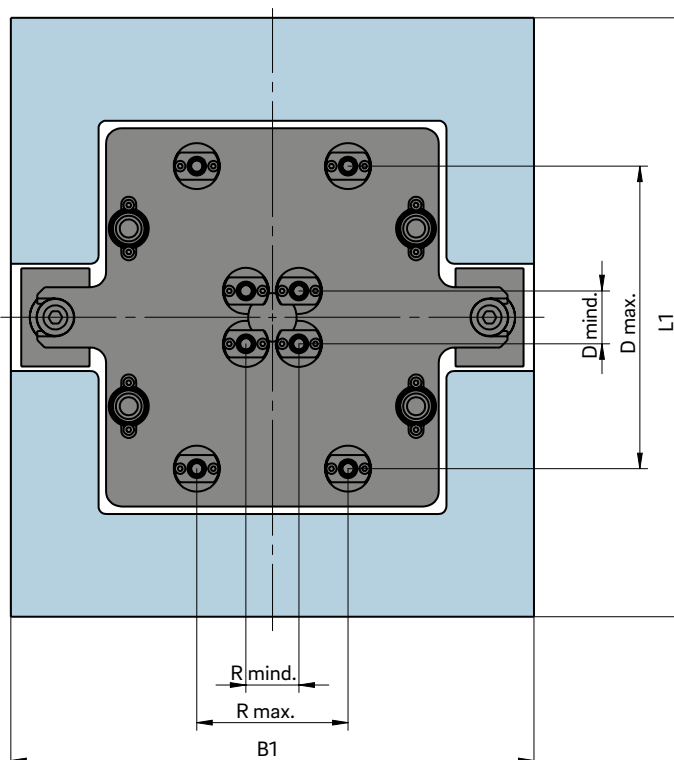
= Stärke der Hubplatte + 12mm + Hub

Hub = 10 mm bei Nadel- \emptyset 2/3 mm

= 12 mm bei Nadel- \emptyset 5 mm

* von Verteilerhöhe / Düsenlänge abhängig

** von Zylinderhöhe abhängig



Mindestabstände:

- bei Kreuzstichmaß:

R mind. = 35 mm / D mind. = 35 mm

- bei asymmetrischem Stichmaß

R mind. = 20 mm / D mind. = 70 mm oder

R mind. = 70 mm / D mind. = 20 mm

Mehrreihig, zwei Zylinder, konventionell

D max.	R max.	B1 x L1			
		 pneumatisch (6 bar)		 hydraulisch (100 bar)	
		4 Düsen	> 4 – 8 Düsen	4 Düsen	> 4 – 16 Düsen
150	100	446 x 346	496 x 346	346 x 346	396 x 346
	150	496 x 346	546 x 346	396 x 346	446 x 346
	200	546 x 346	596 x 346	446 x 346	496 x 346
	250	–	–	496 x 346	546 x 346
200	100	446 x 396	496 x 396	346 x 396	396 x 396
	150	496 x 396	546 x 396	396 x 396	446 x 396
	200	546 x 396	596 x 396	446 x 396	496 x 396
	250	–	–	496 x 396	546 x 396
250	100	446 x 446	496 x 446	346 x 446	396 x 446
	150	496 x 446	546 x 446	396 x 446	446 x 446
	200	546 x 446	596 x 446	446 x 446	496 x 446
	250	–	–	496 x 446	546 x 446
300	100	446 x 496	496 x 496	346 x 496	396 x 496
	150	496 x 496	546 x 496	396 x 496	446 x 496
	200	546 x 496	596 x 496	446 x 496	496 x 496
	250	–	–	496 x 496	546 x 496
350	100	446 x 546	496 x 546	346 x 546	396 x 546
	150	496 x 546	546 x 546	396 x 546	446 x 546
	200	546 x 546	596 x 546	446 x 546	496 x 546
	250	–	–	496 x 546	546 x 546
400	100	446 x 596	496 x 596	346 x 596	396 x 596
	150	496 x 596	546 x 596	396 x 596	446 x 596
	200	546 x 596	596 x 596	446 x 596	496 x 596
	250	–	–	496 x 596	546 x 596

Alle Tabellenmaße in mm

Die aufgeführten Werkzeugabmessungen beziehen sich auf Auslegungen für Betriebsdrücke von 6bar pneumatisch und 100bar hydraulisch. Bei abweichenden Betriebsdrücken, oder einer Düsenanzahl größer 16 wenden Sie sich bitte an unsere Anwendungstechnische Beratung: Telefon +49 6451 5008-510

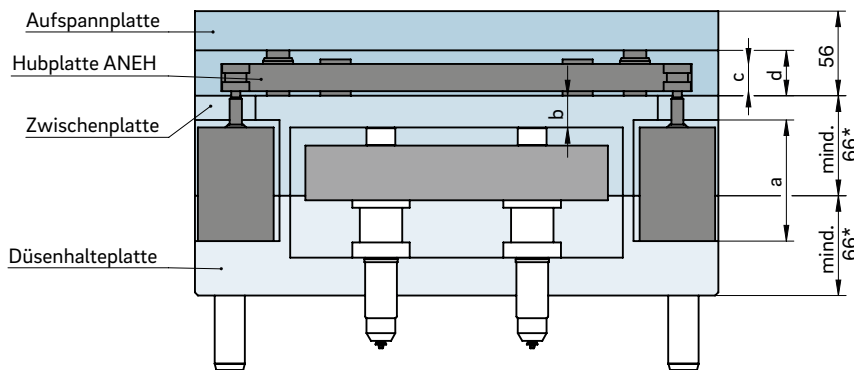
Werkzeugplatten zu breit?

Schauen Sie für kleinere Platten bei den Systemen der Variante mit vier Zylindern in konventioneller Position (siehe Seite 3.5.200).



Mehrfachnadelantrieb Hubmechanismus ANEH

Mehrreihig, vier Zylinder in konventioneller Position



a) Höhe der Zylinderfreimachung = $h_z + 4 \text{ mm}$

Zylinderhöhe (h_z) bei Anzahl Düsen

Anzahl Düsen	pneumatisch	hydraulisch
2	51 mm	64 mm
4	58,5 mm	64 mm
8	68 mm	75 mm
12	68 mm	75 mm
16	68 mm	75 mm

b) ca. 30 mm

c) Stärke der Hubplatte

- 22 mm bei: ≤ 24 Düsen oder

- Nadel- \emptyset 2/3 mm

- 27 mm bei: > 24 Düsen (Nadel- \emptyset 2/3 mm)

oder

- Nadel- \emptyset 5 mm

d) Größe der Hubplattenfreimachung

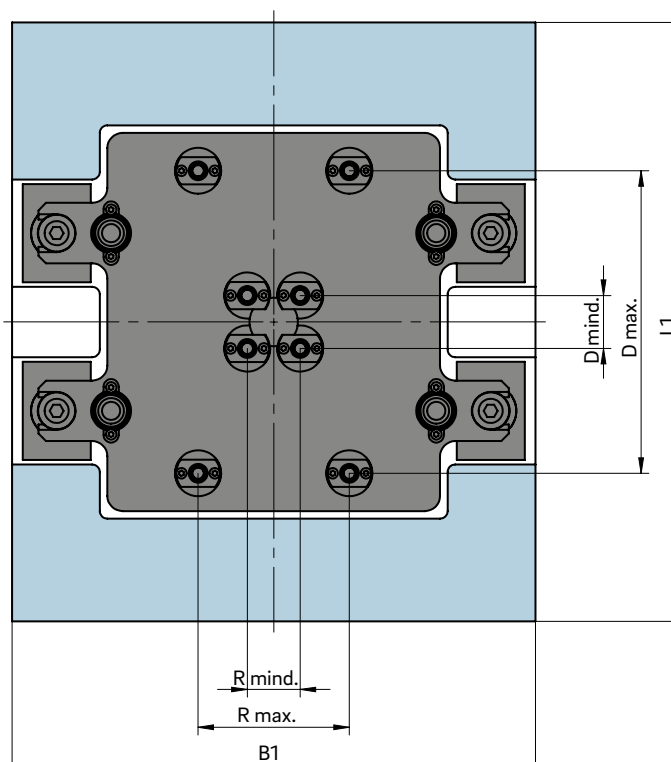
= Stärke der Hubplatte + 12mm + Hub

Hub = 10 mm bei Nadel- \emptyset 2/3 mm

= 12 mm bei Nadel- \emptyset 5 mm

* von Verteilerhöhe / Düsenlänge abhängig

** von Zylinderhöhe abhängig



Mindestabstände:

- bei Kreuzstichmaß:


R mind. = 35 mm / D mind. = 35 mm

- bei asymmetrischem Stichmaß

R mind. = 20 mm / D mind. = 70 mm oder

R mind. = 70 mm / D mind. = 20 mm

Mehreihig, vier Zylinder, konventionell

D max.	R max.	B1 x L1			
		 pneumatisch (6 bar)		 hydraulisch (100 bar)	
		4 – 8 Düsen	> 8 – 16 Düsen	4 – 8 Düsen	> 8 – 16 Düsen
150	100	446 x 346	496 x 346	346 x 346	396 x 346
	150	496 x 346	546 x 346	396 x 346	446 x 346
	200	546 x 346	596 x 346	446 x 346	496 x 346
	250	–	–	496 x 346	546 x 346
200	100	446 x 396	496 x 396	346 x 396	396 x 396
	150	496 x 396	546 x 396	396 x 396	446 x 396
	200	546 x 396	596 x 396	446 x 396	496 x 396
	250	–	–	496 x 396	546 x 396
250	100	446 x 446	496 x 446	346 x 446	396 x 446
	150	496 x 446	546 x 446	396 x 446	446 x 446
	200	546 x 446	596 x 446	446 x 446	496 x 446
	250	–	–	496 x 446	546 x 446
300	100	446 x 496	496 x 496	346 x 496	396 x 496
	150	496 x 496	546 x 496	396 x 496	446 x 496
	200	546 x 496	596 x 496	446 x 496	496 x 496
	250	–	–	496 x 496	546 x 496
350	100	446 x 546	496 x 546	346 x 546	396 x 546
	150	496 x 546	546 x 546	396 x 546	446 x 546
	200	546 x 546	596 x 546	446 x 546	496 x 546
	250	–	–	496 x 546	546 x 546
400	100	446 x 596	496 x 596	346 x 596	396 x 596
	150	496 x 596	546 x 596	396 x 596	446 x 596
	200	546 x 596	596 x 596	446 x 596	496 x 596
	250	–	–	496 x 596	546 x 596

Alle Tabellenmaße in mm

Die aufgeführten Werkzeugabmessungen beziehen sich auf Auslegungen für Betriebsdrücke von 6bar pneumatisch und 100bar hydraulisch. Bei abweichenden Betriebsdrücken, oder einer Düsenanzahl größer 16 wenden Sie sich bitte an unsere Anwendungstechnische Beratung: Telefon +49 6451 5008-510

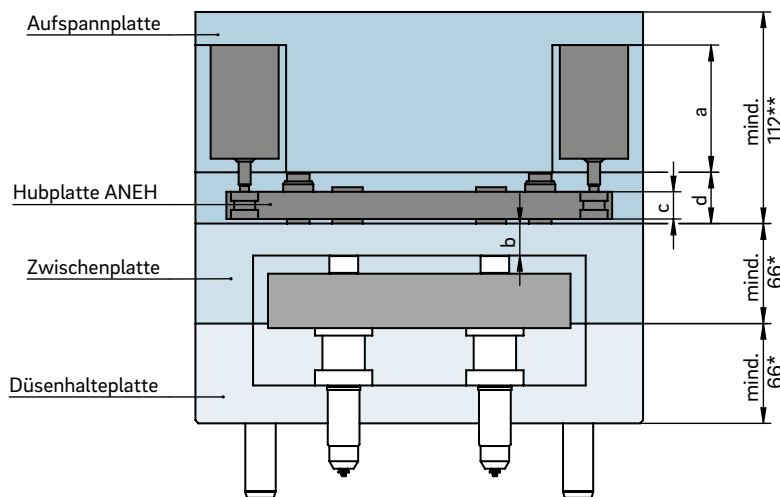
Werkzeugplatten zu breit?

Schauen Sie für kleinere Platten bei den Systemen der Variante mit zwei Zylindern in der Aufspannplatte (siehe Seite 3.5.210).



Mehrfachnadelantrieb Hubmechanismus ANEH

Mehrreihig, zwei Zylinder in der Aufspannplatte



a) Höhe der Zylinderfreimachung = $h_z + 4 \text{ mm}$

Zylinderhöhe (h_z) bei Anzahl Düsen

Anzahl Düsen	pneumatisch	hydraulisch
2	51 mm	64 mm
4	58,5 mm	64 mm
8	68 mm	75 mm
12	68 mm	75 mm
16	68 mm	75 mm

b) ca. 30 mm

c) Stärke der Hubplatte

- 22 mm bei: ≤ 24 Düsen oder
- Nadel- \emptyset 2/3 mm
- 27 mm bei: > 24 Düsen (Nadel- \emptyset 2/3 mm)
oder
- Nadel- \emptyset 5 mm

d) Größe der Hubplattenfreimachung

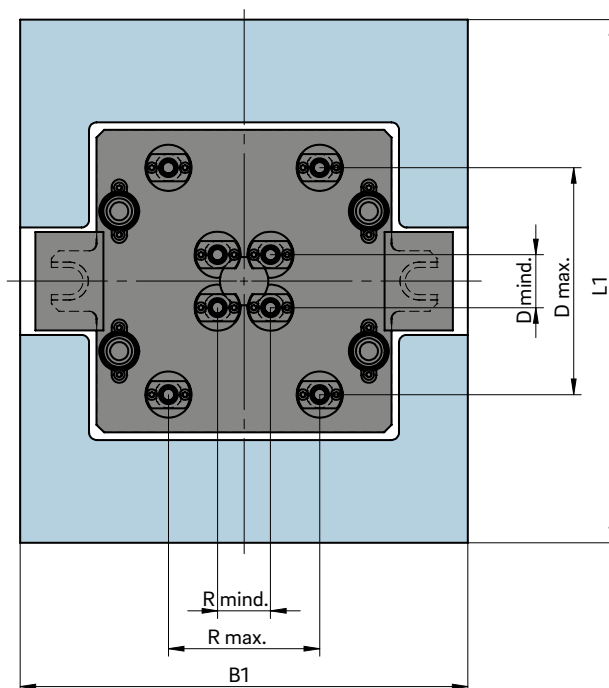
= Stärke der Hubplatte + 12mm + Hub

Hub = 10 mm bei Nadel- \emptyset 2/3 mm

= 12 mm bei Nadel- \emptyset 5 mm

* von Verteilerhöhe / Düsenlänge abhängig

** von Zylinderhöhe abhängig



Mindestabstände:

- bei Kreuzstichmaß:

R mind. = 35 mm / D mind. = 35 mm

- bei asymmetrischem Stichmaß

R mind. = 20 mm / D mind. = 70 mm oder

R mind. = 70 mm / D mind. = 20 mm

Mehrreihig, zwei Zylinder, Aufspannplatte

D max.	R max.	B1 x L1			
		 pneumatisch (6 bar)		 hydraulisch (100 bar)	
		4	> 4 – 8 Düsen	4 Düsen	> 4 – 16 Düsen
150	100	396 x 346	446 x 346	296 x 346	346 x 346
	150	446 x 346	496 x 346	346 x 346	396 x 346
	200	496 x 346	546 x 346	396 x 346	446 x 346
	250	546 x 346	596 x 346	446 x 346	496 x 346
	300	–	–	496 x 346	546 x 346
200	100	396 x 396	446 x 396	296 x 396	346 x 396
	150	446 x 396	496 x 396	346 x 396	396 x 396
	200	496 x 396	546 x 396	396 x 396	446 x 396
	250	546 x 396	596 x 396	446 x 396	496 x 396
	300	–	–	496 x 396	546 x 396
250	100	396 x 446	446 x 446	296 x 446	346 x 446
	150	446 x 446	496 x 446	346 x 446	396 x 446
	200	496 x 446	546 x 446	396 x 446	446 x 446
	250	546 x 446	596 x 446	446 x 446	496 x 446
	300	–	–	496 x 446	546 x 446
300	100	396 x 496	446 x 496	296 x 496	346 x 496
	150	446 x 496	496 x 496	346 x 496	396 x 496
	200	496 x 496	546 x 496	396 x 496	446 x 496
	250	546 x 496	596 x 496	446 x 496	496 x 496
	300	–	–	496 x 496	546 x 496
350	100	396 x 546	446 x 546	296 x 546	346 x 546
	150	446 x 546	496 x 546	346 x 546	396 x 546
	200	496 x 546	546 x 546	396 x 546	446 x 546
	250	546 x 546	596 x 546	446 x 546	496 x 546
	300	–	–	496 x 546	546 x 546
400	100	396 x 596	446 x 596	296 x 596	346 x 596
	150	446 x 596	496 x 596	346 x 596	396 x 596
	200	496 x 596	546 x 596	396 x 596	446 x 596
	250	546 x 596	596 x 596	446 x 596	496 x 596
	300	–	–	496 x 596	546 x 596

Alle Tabellenmaße in mm

Die aufgeführten Werkzeugabmessungen beziehen sich auf Auslegungen für Betriebsdrücke von 6bar pneumatisch und 100bar hydraulisch. Bei abweichenden Betriebsdrücken, oder einer Düsenanzahl größer 16 wenden Sie sich bitte an unsere Anwendungstechnische Beratung: Telefon +49 6451 5008-510

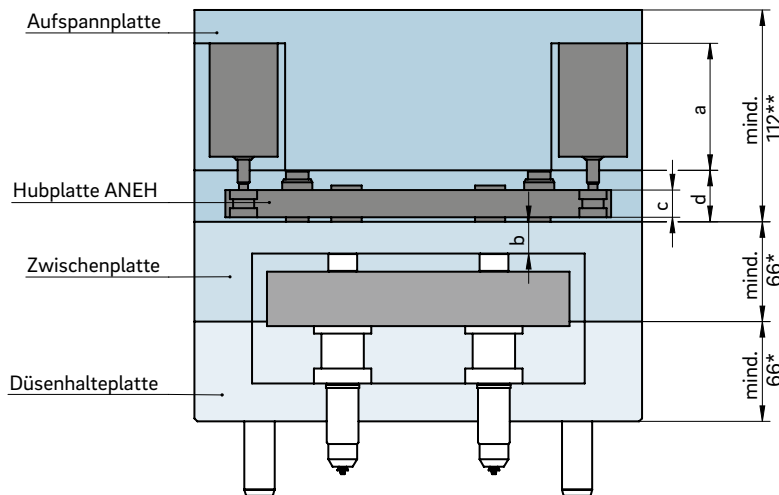
Werkzeugplatten zu breit?

Schauen Sie für kleinere Platten bei den Systemen der Variante mit vier Zylindern in der Aufspannplatte (siehe Seite 3.5.220).



Mehrfachnadelantrieb Hubmechanismus ANEH

Mehrreihig, vier Zylinder in der Aufspannplatte



a) Höhe der Zylinderfreimachung = $h_z + 4 \text{ mm}$

Zylinderhöhe (h_z) bei Anzahl Düsen

Anzahl Düsen	pneumatisch	hydraulisch
2	51 mm	64 mm
4	58,5 mm	64 mm
8	68 mm	75 mm
12	68 mm	75 mm
16	68 mm	75 mm

b) ca. 30 mm

c) Stärke der Hubplatte

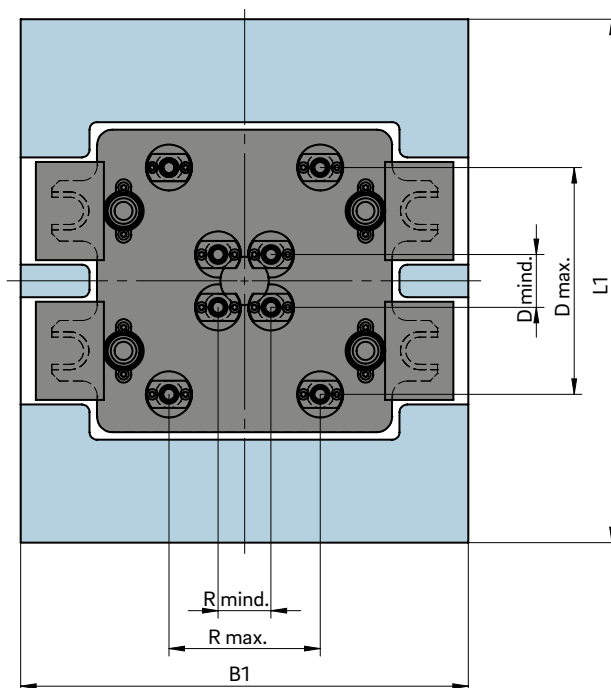
- 22 mm bei: ≤ 24 Düsen oder
- Nadel- \emptyset 2/3 mm
- 27 mm bei: > 24 Düsen (Nadel- \emptyset 2/3 mm)
oder
- Nadel- \emptyset 5 mm

d) Größe der Hubplattenfreimachung

- = Stärke der Hubplatte + 12mm + Hub
Hub = 10 mm bei Nadel- \emptyset 2/3 mm
= 12 mm bei Nadel- \emptyset 5 mm

* von Verteilerhöhe / Düsenlänge abhängig

** von Zylinderhöhe abhängig



Mindestabstände:

- bei Kreuzstichmaß:

R mind. = 35 mm / D mind. = 35 mm

- bei asymmetrischem Stichmaß

R mind. = 20 mm / D mind. = 70 mm oder

R mind. = 70 mm / D mind. = 20 mm

Mehreihig, vier Zylinder, Aufspannplatte

D max.	R max.	B1 x L1				
		 pneumatisch (6 bar)			 hydraulisch (100 bar)	
		4 Düsen	> 4 – 8 Düsen	> 8 – 16 Düsen	4 – 8 Düsen	> 8 – 16 Düsen
150	100	346 x 346	396 x 346	446 x 346	296 x 346	346 x 346
	150	396 x 346	446 x 346	496 x 346	346 x 346	396 x 346
	200	446 x 346	496 x 346	546 x 346	396 x 346	446 x 346
	250	496 x 346	546 x 346	596 x 346	446 x 346	496 x 346
	300	546 x 346	–	–	496 x 346	546 x 346
200	100	346 x 396	396 x 396	446 x 396	296 x 396	346 x 396
	150	396 x 396	446 x 396	496 x 396	346 x 396	396 x 396
	200	446 x 396	496 x 396	546 x 396	396 x 396	446 x 396
	250	496 x 396	546 x 396	596 x 396	446 x 396	496 x 396
	300	546 x 396	–	–	496 x 396	546 x 396
250	100	346 x 446	396 x 446	446 x 446	296 x 446	346 x 446
	150	396 x 446	446 x 446	496 x 446	346 x 446	396 x 446
	200	446 x 446	496 x 446	546 x 446	396 x 446	446 x 446
	250	496 x 446	546 x 446	596 x 446	446 x 446	496 x 446
	300	546 x 446	–	–	496 x 446	546 x 446
300	100	346 x 496	396 x 496	446 x 496	296 x 496	346 x 496
	150	396 x 496	446 x 496	496 x 496	346 x 496	396 x 496
	200	446 x 496	496 x 496	546 x 496	396 x 496	446 x 496
	250	496 x 496	546 x 496	596 x 496	446 x 496	496 x 496
	300	546 x 496	–	–	496 x 496	546 x 496
350	100	346 x 546	396 x 546	446 x 546	296 x 546	346 x 546
	150	396 x 546	446 x 546	496 x 546	346 x 546	396 x 546
	200	446 x 546	496 x 546	546 x 546	396 x 546	446 x 546
	250	496 x 546	546 x 546	596 x 546	446 x 546	496 x 546
	300	546 x 546	–	–	496 x 546	546 x 546
400	100	346 x 596	396 x 596	446 x 596	296 x 596	346 x 596
	150	396 x 596	446 x 596	496 x 596	346 x 596	396 x 596
	200	446 x 596	496 x 596	546 x 596	396 x 596	446 x 596
	250	496 x 596	546 x 596	596 x 596	446 x 596	496 x 596
	300	546 x 596	–	–	496 x 596	546 x 596

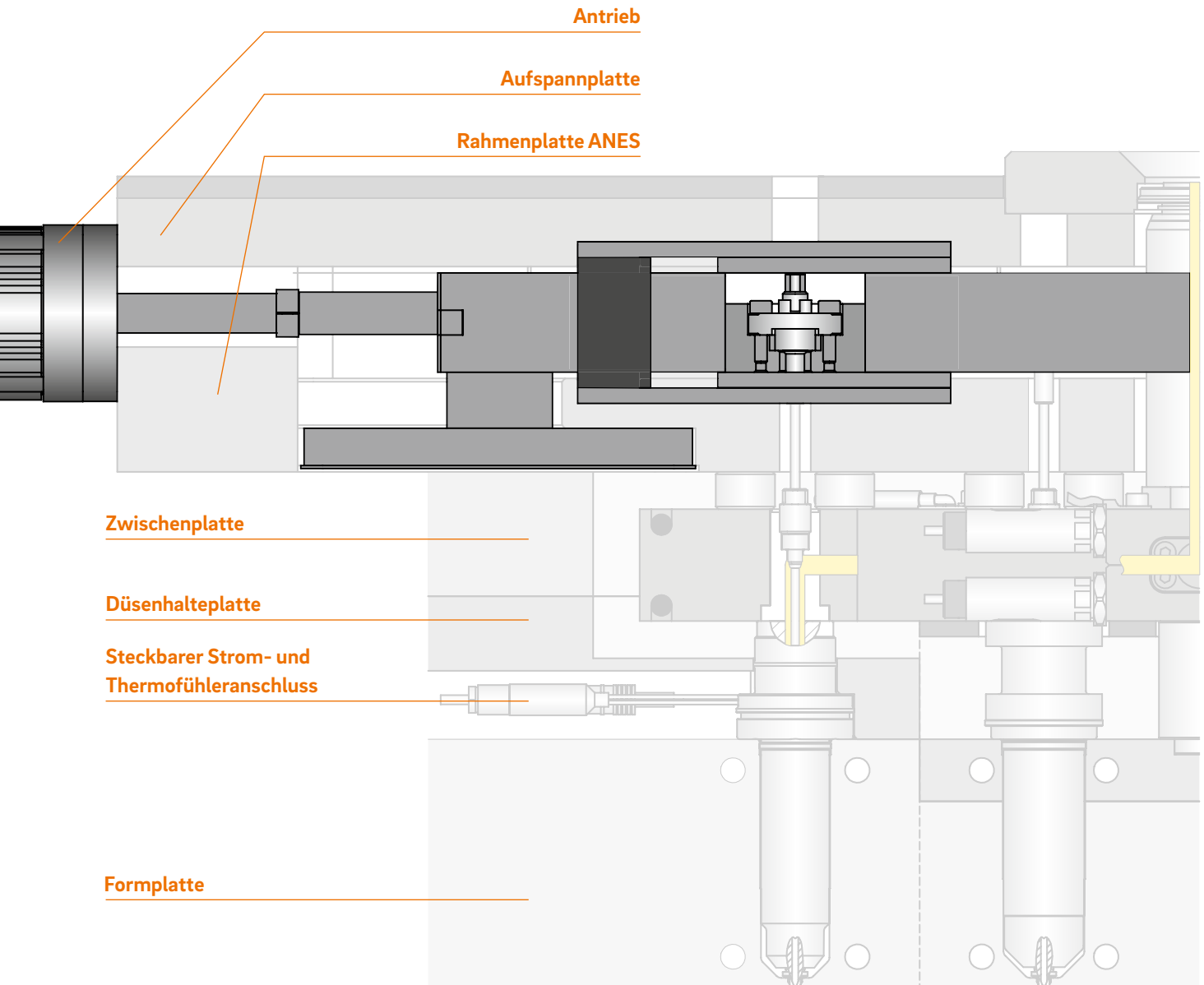
Alle Tabellenmaße in mm

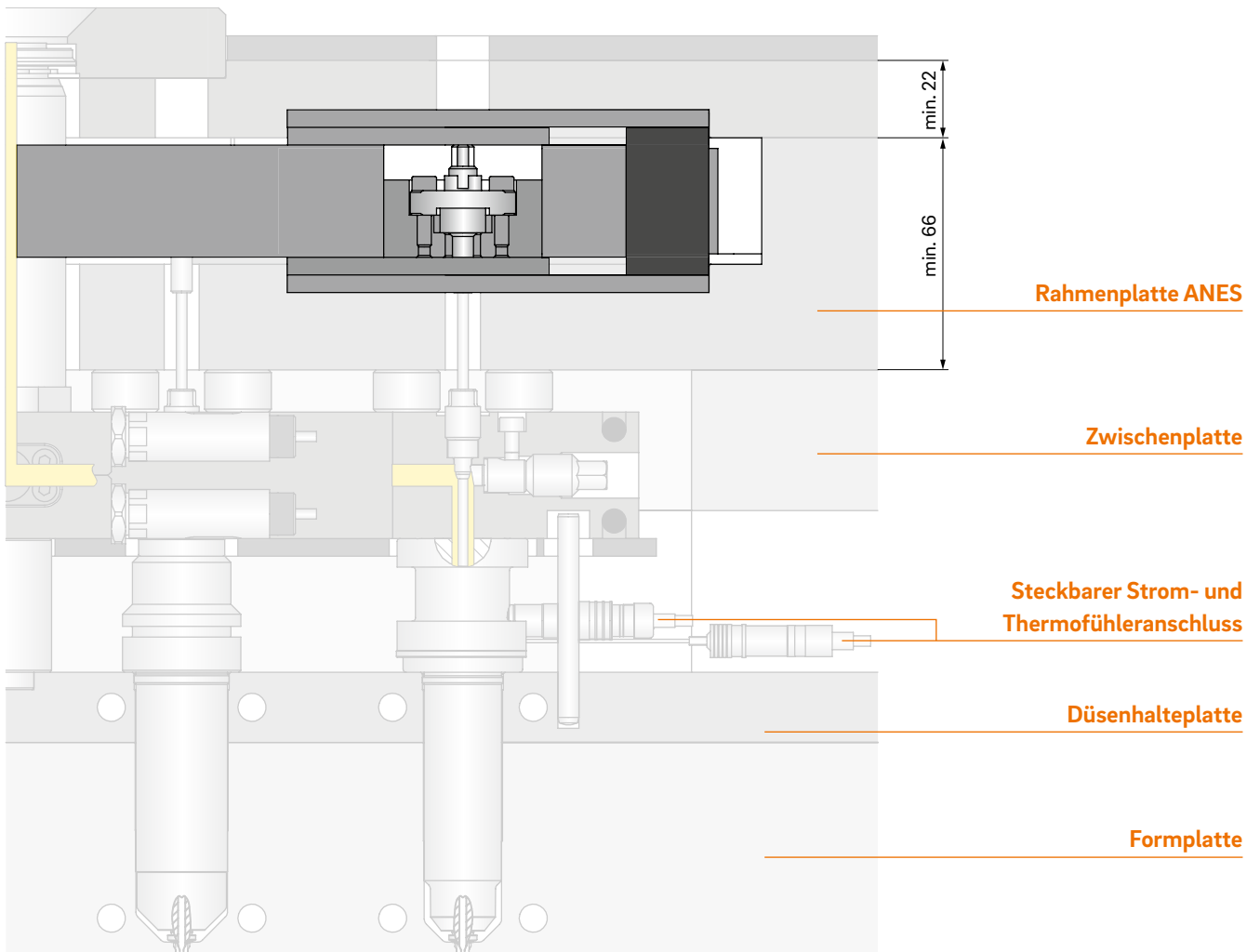
Die aufgeführten Werkzeugabmessungen beziehen sich auf Auslegungen für Betriebsdrücke von 6bar pneumatisch und 100bar hydraulisch. Bei abweichenden Betriebsdrücken, oder einer Düsenanzahl größer 16 wenden Sie sich bitte an unsere Anwendungstechnische Beratung: Telefon +49 6451 5008-510



Übersicht im Gesamtaufbau

für Nadelbetätigung – Mehrfachnadelantrieb Schiebemechanismus ANES

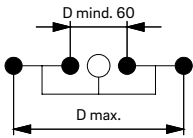






Düsenanordnung Einreihig (ER)

Beispiel: Düsenanordnung

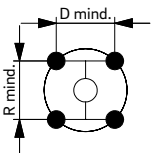


Antriebsart für Düsenanordnung (ER)

Anzahl Düsen / Kavitäten	Variante	Antriebsart			Kapitel	Seite
		pneumatisch	hydraulisch	elektrisch		
4	ANES-111 / ANES-121	•	•	•	3.5	320
8		•	•	•		
12		•	•	•		
16			•	•		

Düsenanordnung Mehrreihig (MR)

Beispiel: Düsenanordnung



Antriebsart für Düsenanordnung (MR)

Anzahl Düsen / Kavitäten	Variante	Antriebsart			Kapitel	Seite
		pneumatisch	hydraulisch	elektrisch		
4	ANES-111 / ANES-121	•	•	•	3.5	330
8		•	•	•		
12		•	•	•		
16			•	•		

Mehrfachnadelantrieb Schiebemechanismus ANES

Seite



Schiebemechanismus ANES-111/ Schiebemechanismus ANES-121
Einreihig

320



Schiebemechanismus ANES-111/ Schiebemechanismus ANES-121
Mehrreihig

330



Mehrfachnadelantrieb Schiebemechanismus ANES-111, -121

Einreihig

TECHNISCHE DATEN

WEBCODE
34710

ANES-111

Anzahl Hubelement-Reihen	1
Anzahl Hubelemente	1
Anzahl Antriebe	1
Antriebsart	pneumatisch (L) hydraulisch (O) elektrisch (E)



TECHNISCHE DATEN

WEBCODE
34750

ANES-121

Anzahl Hubelement-Reihen	1
Anzahl Hubelemente	2
Anzahl Antriebe	1
Antriebsart	pneumatisch (L) hydraulisch (O) elektrisch (E)

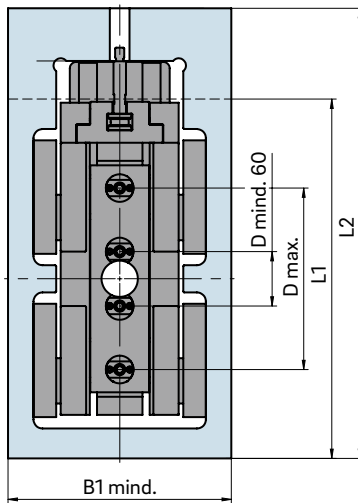


BESCHREIBUNG

- Maximale Einsatztemperatur 100 °C

Bei Fragen wenden Sie sich bitte an
die Anwendungstechnische Beratung:
Telefon +49 6451 5008-510




EINBAU



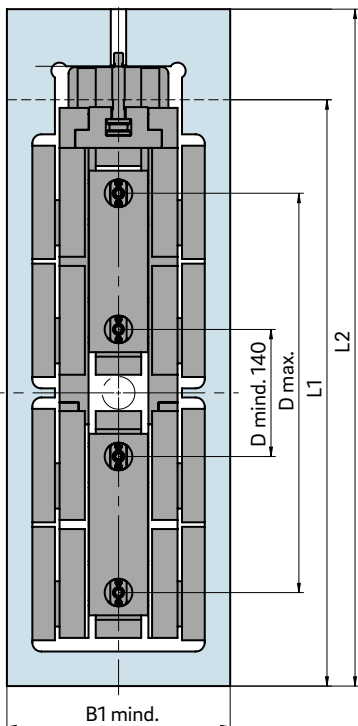
1 Antrieb bis 16 Düsen

D max.	B1 x L1	L2
150	246 x 346	446
200	246 x 396	496
250	246 x 446	546
300	246 x 496	596
350	246 x 546	646

Alle Tabellenmaße in mm

-  pneumatisch (6 bar) für bis zu 12 Düsen
-  hydraulisch (100 bar) für bis zu 16 Düsen
-  elektrisch für bis zu 16 Düsen




EINBAU



1 Antrieb bis 16 Düsen

D max.	B1 x L1	L2
440	246 x 646	746
490	246 x 696	796
540	246 x 746	846
590	246 x 796	896
640	246 x 846	946
690	246 x 896	996
740	246 x 946	1046

Alle Tabellenmaße in mm

-  pneumatisch (6 bar) für bis zu 12 Düsen
-  hydraulisch (100 bar) für bis zu 16 Düsen
-  elektrisch für bis zu 16 Düsen



Mehrfachnadelantrieb Schiebemechanismus ANES-111, -121

Mehrreihig

TECHNISCHE DATEN

WEBCODE
34720

ANES-111

Anzahl Hubelement-Reihen	1
Anzahl Hubelemente	1
Anzahl Antriebe	1
Antriebsart	pneumatisch (L) hydraulisch (O) elektrisch (E)



TECHNISCHE DATEN

WEBCODE
34760

ANES-121

Anzahl Hubelement-Reihen	1
Anzahl Hubelemente	2
Anzahl Antriebe	1
Antriebsart	pneumatisch (L) hydraulisch (O) elektrisch (E)

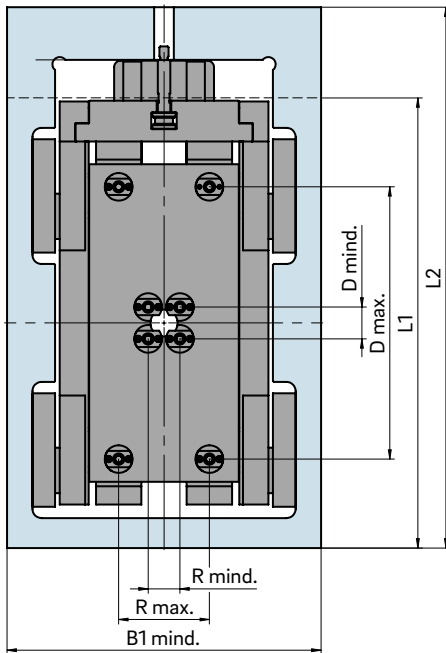


BESCHREIBUNG

- Maximale Einsatztemperatur 100 °C

Bei Fragen wenden Sie sich bitte an
die Anwendungstechnische Beratung:
Telefon +49 6451 5008-510




EINBAU



1 Antrieb bis 16 Düsen

D max.	B1 x L1					L2
	R. max					
	100	150	200	250	300	
150	346 x 346	396 x 346	-	-	-	446
200	346 x 396	396 x 396	446 x 396	-	-	496
250	346 x 446	396 x 446	446 x 446	496 x 446	-	546
300	346 x 496	396 x 496	446 x 496	496 x 496	546 x 496	596
350	346 x 496	396 x 496	446 x 496	496 x 496	546 x 546	646

Alle Tabellenmaße in mm

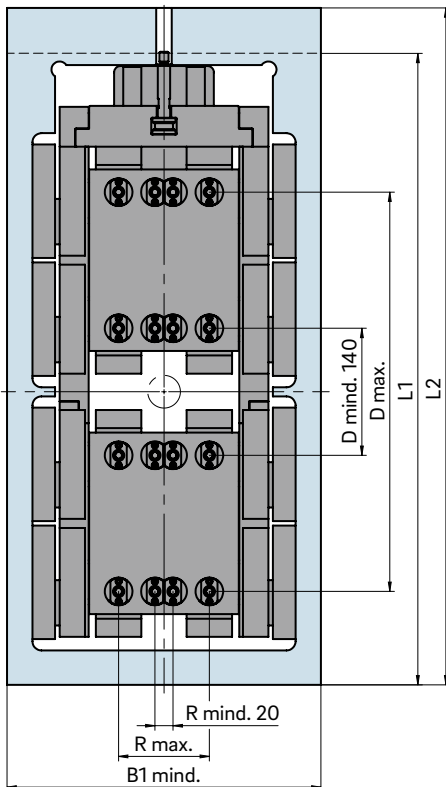
-  pneumatisch (6 bar) für bis zu 12 Düsen
-  hydraulisch (100 bar) für bis zu 16 Düsen
-  elektrisch für bis zu 16 Düsen

Mindestabstände R mind./D mind.:

- bei Kreuzstichmaß: R mind. = 35 mm/D mind. = 35 mm
- bei asymmetrischem Stichmaß: R mind. = 20 mm/D mind. = 70 mm oder R mind. = 70 mm/D mind. = 20 mm

* Stärke der Werkzeugplatten ist von der Größe der Werkzeugplatten abhängig




EINBAU



1 Antrieb bis 16 Düsen

D max.	B1 x L1					L2
	R. max					
	100	150	200	250	300	
440	346 x 646	396 x 646	-	-	-	746
490	346 x 696	396 x 696	-	-	-	796
540	346 x 746	396 x 746	446 x 746	-	-	846
590	346 x 796	396 x 796	446 x 796	-	-	896
640	346 x 846	396 x 846	446 x 846	496 x 846	-	946
690	346 x 896	396 x 896	446 x 896	496 x 896	-	996
740	346 x 946	396 x 946	446 x 946	496 x 946	546 x 946	1046

Alle Tabellenmaße in mm

-  pneumatisch (6 bar) für bis zu 12 Düsen
-  hydraulisch (100 bar) für bis zu 16 Düsen
-  elektrisch für bis zu 16 Düsen