











**Offene
Heißkanalsysteme**



2.3 Vorkammerbuchsen

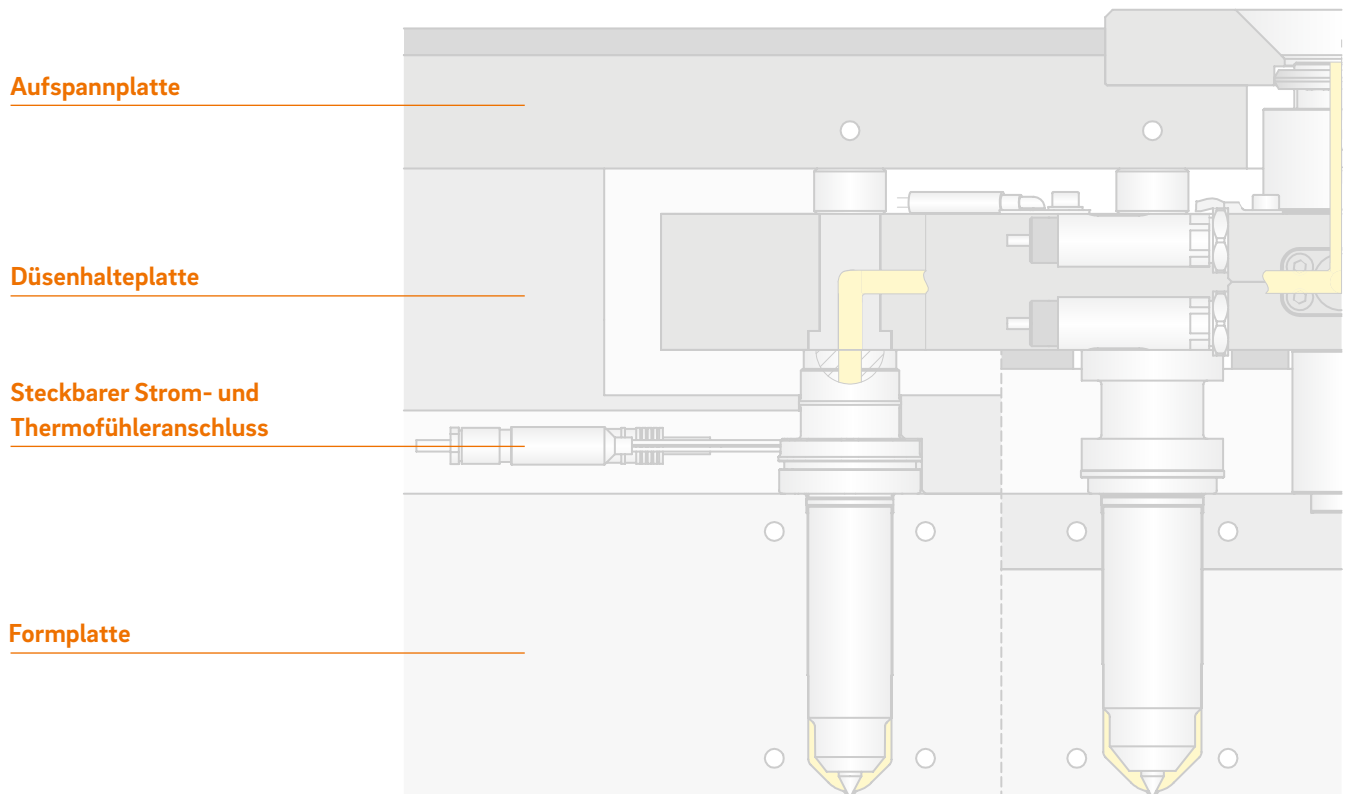
VORKAMMERBUCHSEN

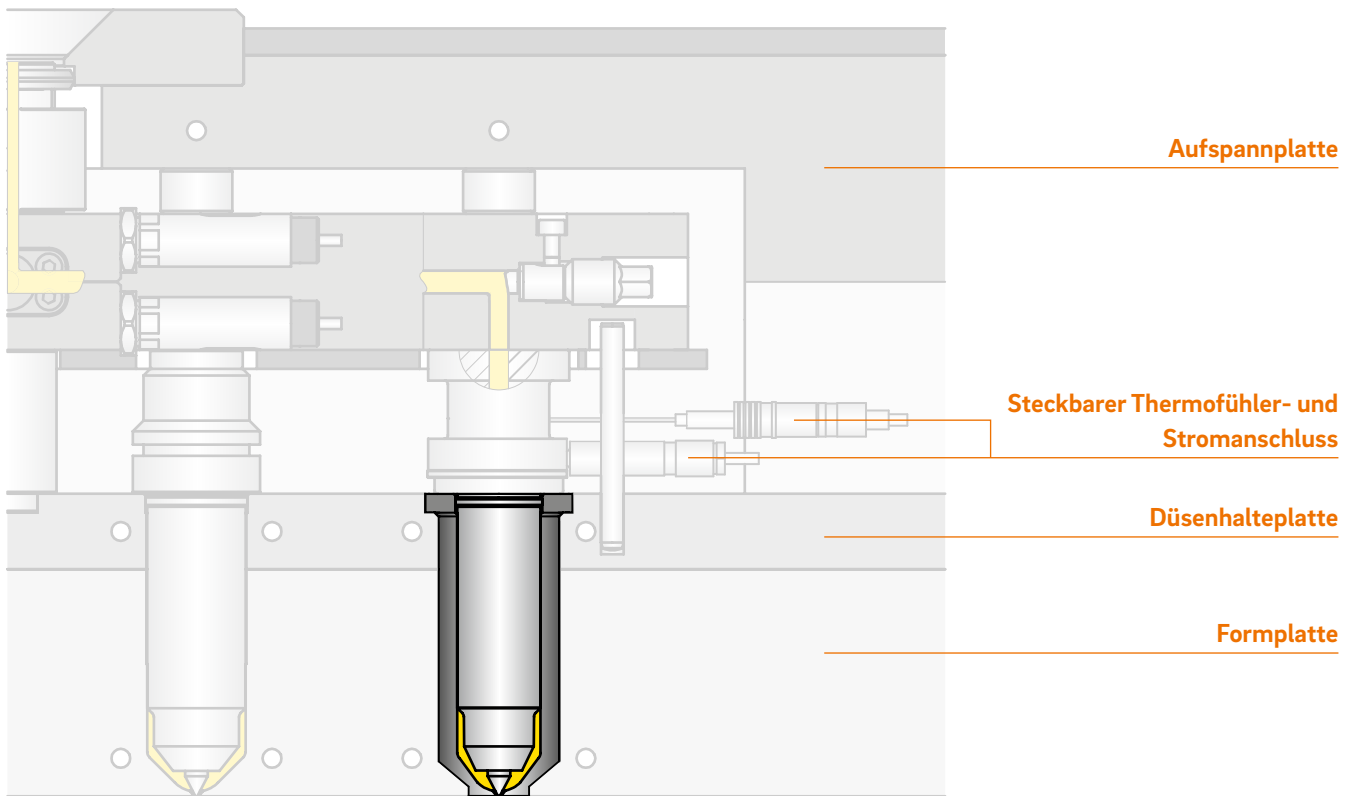
		Seite
	LA/LAV Ausführung LA mit verlängertem Zapfen und Ausführung LAV mit verlängertem Zapfen und Verschleißschutz	30
	LB Ausführung LB mit verlängertem Zapfen	40
	LC/LCV Ausführung LC mit verlängertem Zapfen und Ausführung LCV mit verlängertem Zapfen und Verschleißschutz	50
	LD Ausführung LD mit verlängertem Zapfen	60
	VA/VAV Ausführung VA und VAV mit Verschleißschutz	70
	VB Ausführung VB	75
	VC/VCV Ausführung VC und VCV mit Verschleißschutz	80
	VD Ausführung VD	85



Übersicht im Gesamtaufbau

Vorkammerbuchsen







Vorkammerbuchse Typ LA/LAV

Ausführung LA mit verlängertem Zapfen

und Ausführung LAV mit verlängertem Zapfen und Verschleißschutz

TECHNISCHE DATEN

Maßangaben

	Ausführung (mm)						
	ØA	ØS	ØT ₁	s	u	ØA ₁	R
15LA	35	15	22	5	5	36	5
20LA	35	20	28	5	15	36	5
22LA/LAV	38	22	32	5	15	39	8
26LA/LAV	45	26	36	5	15	46 ^{1,2}	8
32LA/LAV	50	32	42	9	15	56	13
38LA/LAV	59	38	48	12	20	60	16

¹ ØA₁ = 49 mm beim Düsentyp 8SET/8DET

² ØA₁ = 56 mm beim Düsentyp 8SHT

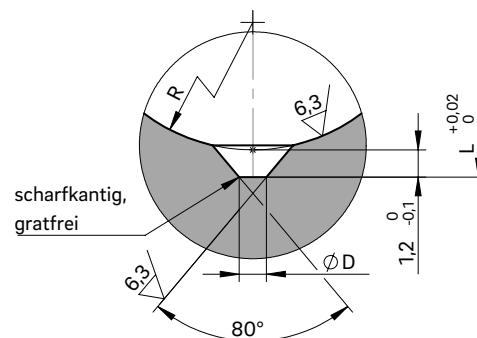
HINWEISE

Beim Einsatz der Vorkammerbuchse in den Größen ØS 26 mm, ØS 32 mm und ØS 38 mm in Verbindung mit den Düsentypen _ET und _HT empfehlen wir die Rücksprache mit der Konstruktion.

Nach dem Erodieren der Vorkammerbuchse muss diese spannungsarm gegläht werden (1 Stunde bei 470 °C).



VORKAMMERAUSFÜHRUNG A/B

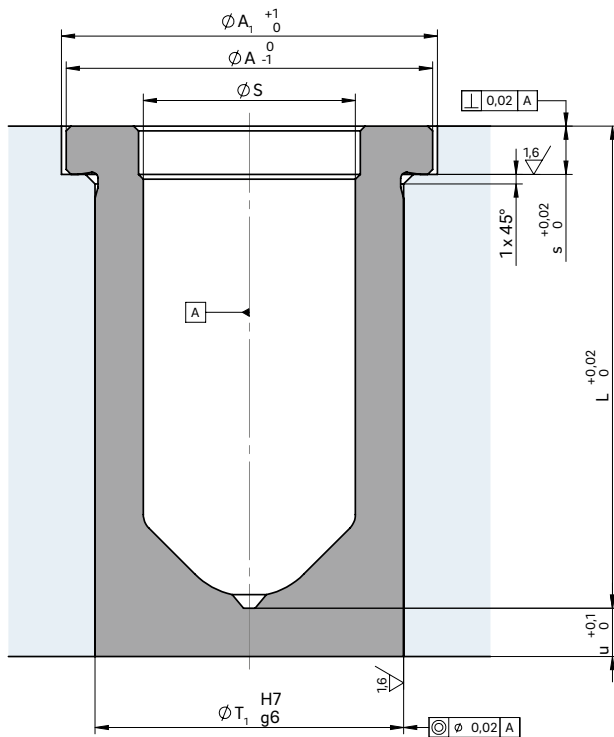


Für offene Düsen mit Spitze / offene Düsen mit geradem Durchlass für Vorkammerausführung A/B und Düsenstück C

WEBCODE
23010



EINBAU VORKAMMERBUCHSE



Bei Vorkammerbuchsen mit verlängertem Zapfen geht die Nestkontur durch das Maß „L“

Bezeichnung Düsentyp	Vorkammerbuchsen Typ/Länge (mm)											
	L = 50		L = 60		L = 80		L = 100		L = 120			
4SHF/4DHF	■	15LA	■	15LA	■	15LA						
4STT/4DTT	■	15LA	■	15LA	■	15LA						
4SMT/4DMT	■	20LA	■	20LA	■	20LA	■	20LA				
5SHT/5DHT	■	22LA □ 22LAV	■	22LA □ 22LAV	■	22LA □ 22LAV	■	22LA □ 22LAV				
5SMT/5DMT	■	22LA □ 22LAV	■	22LA □ 22LAV	■	22LA □ 22LAV	■	22LA □ 22LAV	■	22LA □ 22LAV	■	22LA □ 22LAV
6SHF/6DHF	■	22LA □ 22LAV	■	22LA □ 22LAV	■	22LA □ 22LAV	■	22LA □ 22LAV	■	22LA □ 22LAV	■	22LA □ 22LAV
6STT/6DTT	■	22LA □ 22LAV	■	22LA □ 22LAV	■	22LA □ 22LAV	■	22LA □ 22LAV	■	22LA □ 22LAV	■	22LA □ 22LAV
6SHT/6DHT	■	26LA □ 26LAV	■	26LA □ 26LAV	■	26LA □ 26LAV	■	26LA □ 26LAV	■	26LA □ 26LAV	■	26LA □ 26LAV
6SMT/6DMT	■	26LA □ 26LAV	■	26LA □ 26LAV	■	26LA □ 26LAV	■	26LA □ 26LAV	■	26LA □ 26LAV	■	26LA □ 26LAV
8SET/8DET	■	26LA □ 26LAV	■	26LA □ 26LAV	■	26LA □ 26LAV	■	26LA □ 26LAV	■	26LA □ 26LAV	■	26LA □ 26LAV
8SHF/8DHF	■	26LA □ 26LAV	■	26LA □ 26LAV	■	26LA □ 26LAV	■	26LA □ 26LAV	■	26LA □ 26LAV	■	26LA □ 26LAV
8SHT/8DHT	■	26LA □ 26LAV	■	26LA □ 26LAV	■	26LA □ 26LAV	■	26LA □ 26LAV	■	26LA □ 26LAV	■	26LA □ 26LAV
8SMT/8DMT	■	26LA □ 26LAV	■	26LA □ 26LAV	■	26LA □ 26LAV	■	26LA □ 26LAV	■	26LA □ 26LAV	■	26LA □ 26LAV
10SHT/10DHT			■	32LA □ 32LAV	■	32LA □ 32LAV	■	32LA □ 32LAV	■	32LA □ 32LAV	■	32LA □ 32LAV
10SMT/10DMT			■	32LA □ 32LAV	■	32LA □ 32LAV	■	32LA □ 32LAV	■	32LA □ 32LAV	■	32LA □ 32LAV
12SET/12DET			■	38LA □ 38LAV	■	38LA □ 38LAV	■	38LA □ 38LAV	■	38LA □ 38LAV	■	38LA □ 38LAV
12SHT/12DHT			■	38LA □ 38LAV	■	38LA □ 38LAV	■	38LA □ 38LAV	■	38LA □ 38LAV	■	38LA □ 38LAV
12SMT/12DMT			■	38LA □ 38LAV	■	38LA □ 38LAV	■	38LA □ 38LAV	■	38LA □ 38LAV	■	38LA □ 38LAV

■ verfügbar □ auf Anfrage



Vorkammerbuchse Typ LB

Ausführung LB mit verlängertem Zapfen

TECHNISCHE DATEN

Maßangaben

	Ausführung (mm)						
	$\varnothing A$	$\varnothing S$	$\varnothing T_1$	s	u	$\varnothing A_1$	R
18LB	38	18	26	5	6	39 ¹	8

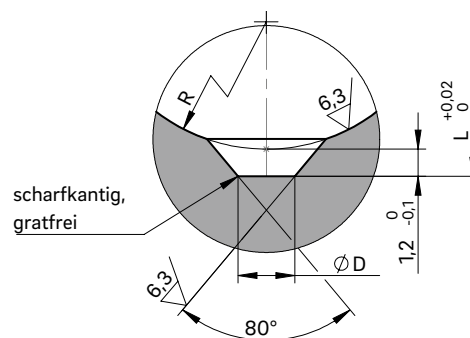
¹ $\varnothing A_1 = 43$ mm beim Düsentyp 5SEF/5DEF

HINWEISE

Nach dem Erodieren der Vorkammerbuchse muss diese spannungsarm gegläht werden (1 Stunde bei 470 °C).



VORKAMMERAUSFÜHRUNG A/B

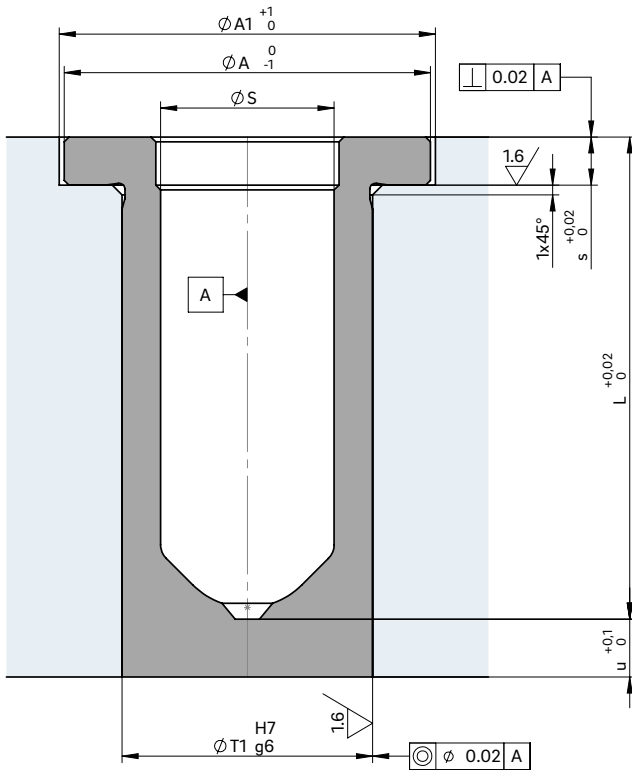


Für offene Düsen mit Spitze / offene Düsen mit geradem Durchlass für Vorkammerausführung A/B und Düsenstück C

WEBCODE
23020



EINBAU VORKAMMERBUCHSE



Bei Vorkammerbuchsen mit verlängertem Zapfen geht die Nestkontur durch das Maß „L“

Bezeichnung Düsentyp	Vorkammerbuchsen Typ/Länge (mm)			
	L = 50	L = 60	L = 80	L = 100
5SEF/5DEF	■ 18LB	■ 18LB	■ 18LB	
5SHF/5DHF	■ 18LB	■ 18LB	■ 18LB	■ 18LB
5STT/5DTT	■ 18LB	■ 18LB	■ 18LB	■ 18LB

■ verfügbar



Vorkammerbuchse Typ LC/LCV

Ausführung LC mit verlängertem Zapfen

und Ausführung LCV mit verlängertem Zapfen und Verschleißschutz

TECHNISCHE DATEN

Maßangaben

	Ausführung (mm)						
	ØA	ØS	ØT ₁	s	u	ØA ₁	R
15LC	35	15	22	5	5	36	5
20LC	35	20	28	5	15	36	5
22LC/LCV	38	22	32	5	15	39	8
26LC/LCV	45	26	36	5	15	46 ^{1,2}	8
32LC/LCV	50	32	42	9	15	56	13
38LC/LCV	59	38	48	12	20	60	16

¹ ØA₁ = 49 mm beim Düsentyp 8DET

² ØA₁ = 56 mm beim Düsentyp 8DHT

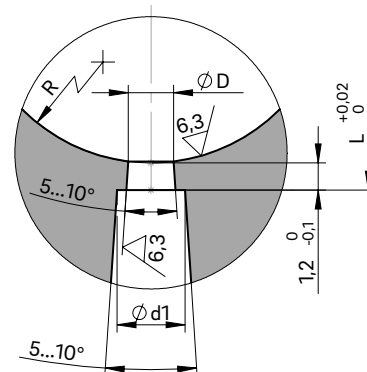
HINWEISE

Beim Einsatz der Vorkammerbuchse in den Größen ØS 26 mm, ØS 32 mm und ØS 38 mm in Verbindung mit den Düsentypen _ET und _HT empfehlen wir die Rücksprache mit der Konstruktion.

Nach dem Erodieren der Vorkammerbuchse muss diese spannungsarm gegläht werden (1 Stunde bei 470 °C).



VORKAMMERAUSFÜHRUNG C/D



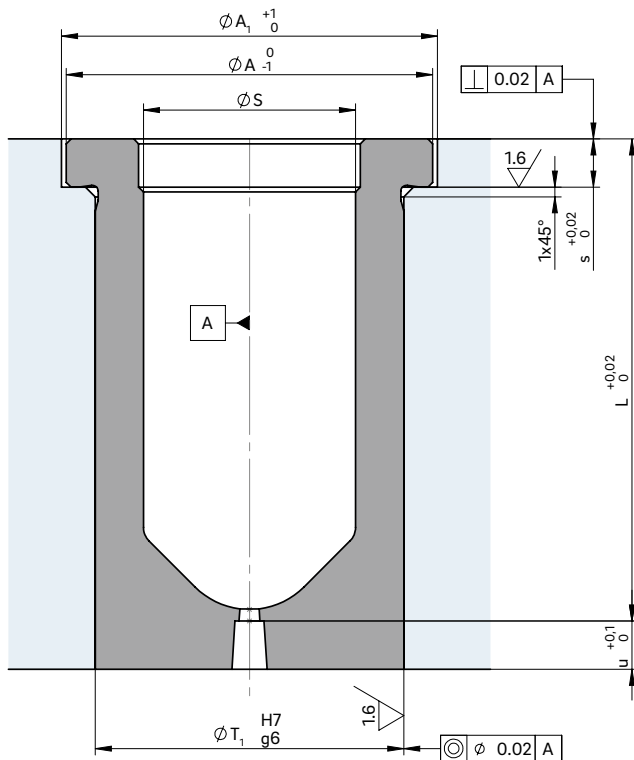
Ød1 um 0,5 mm größer als ØD

Für offene Düsen mit geradem Durchlass für Vorkammerausführung C/D und Düsenstück A

WEBCODE
23030



EINBAU VORKAMMERBUCHSE



Bei Vorkammerbuchsen mit verlängertem Zapfen geht die Nestkontur durch das Maß „L“

Bezeichnung Düsentyp	Vorkammerbuchsen Typ/Länge (mm)													
	L=50		L=60		L=80		L=100		L=120					
4DHF	■	15LC	■	15LC	■	15LC								
4DTT	■	15LC	■	15LC	■	15LC								
4DMT	■	20LC	■	20LC	■	20LC	■	20LC						
5DHT	■	22LC	□	22LCV	■	22LC	□	22LCV	■	22LC	□	22LCV		
5DMT	■	22LC	□	22LCV	■	22LC	□	22LCV	■	22LC	□	22LCV		
6DHF	■	22LC	□	22LCV	■	22LC	□	22LCV	■	22LC	□	22LCV		
6DTT	■	22LC	□	22LCV	■	22LC	□	22LCV	■	22LC	□	22LCV		
6DHT	■	26LC	□	26LCV	■	26LC	□	26LCV	■	26LC	□	26LCV		
6DMT	■	26LC	□	26LCV	■	26LC	□	26LCV	■	26LC	□	26LCV		
8DET	■	26LC	□	26LCV	■	26LC	□	26LCV	■	26LC	□	26LCV		
8DHF	■	26LC	□	26LCV	■	26LC	□	26LCV	■	26LC	□	26LCV		
8DHT	■	26LC	□	26LCV	■	26LC	□	26LCV	■	26LC	□	26LCV		
8DMT	■	26LC	□	26LCV	■	26LC	□	26LCV	■	26LC	□	26LCV		
10DHT			■	32LC	□	32LCV	■	32LC	□	32LCV	■	32LC	□	32LCV
10DMT			■	32LC	□	32LCV	■	32LC	□	32LCV	■	32LC	□	32LCV
12DET			■	38LC	□	38LCV	■	38LC	□	38LCV	■	38LC	□	38LCV
12DHT			■	38LC	□	38LCV	■	38LC	□	38LCV	■	38LC	□	38LCV
12DMT			■	38LC	□	38LCV	■	38LC	□	38LCV	■	38LC	□	38LCV

■ verfügbar □ auf Anfrage



Vorkammerbuchse Typ LD

Ausführung LD mit verlängertem Zapfen

TECHNISCHE DATEN

Maßangaben

	Ausführung (mm)						
	ØA	ØS	ØT ₁	s	u	ØA ₁	R
18LD	38	18	26	5	6	39 ¹	8

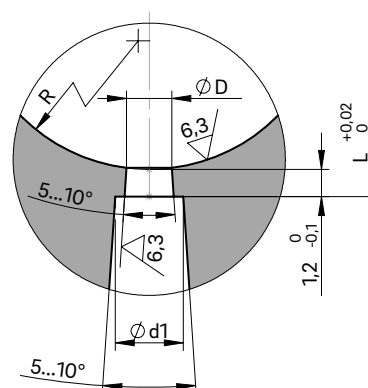
¹ ØA₁ = 43 mm beim Düsentyp 5DEF

HINWEISE

Nach dem Erodieren der Vorkammerbuchse muss diese spannungsarm gegläht werden (1 Stunde bei 470 °C).



VORKAMMERAUSFÜHRUNG C/D



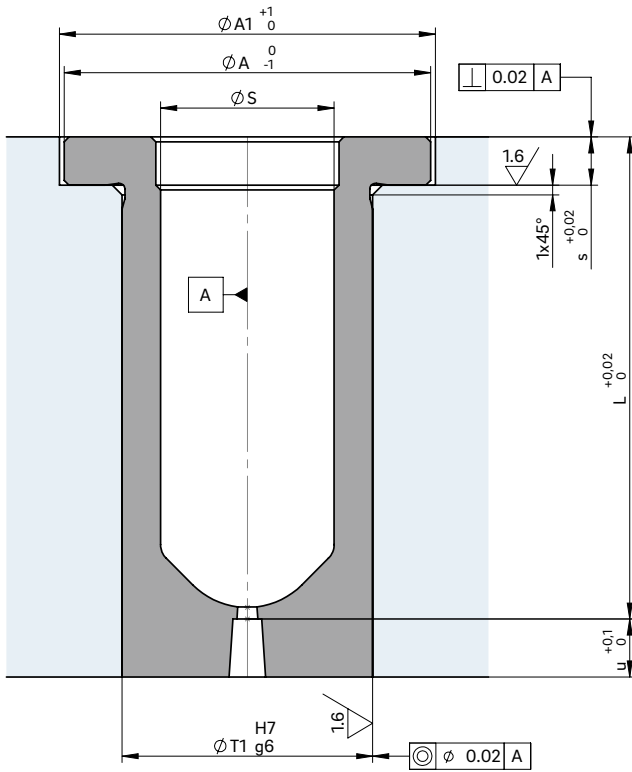
Ød1 um 0,5 mm größer als ØD

Für offene Düsen mit geradem Durchlass für Vorkammerausführung C/D und Düsenstück A

WEBCODE
23040



EINBAU VORKAMMERBUCHSE



Bei Vorkammerbuchsen mit verlängertem Zapfen geht die Nestkontur durch das Maß „L“

Bezeichnung Düsentyp	Vorkammerbuchsen Typ/Länge (mm)			
	50	60	80	100
5DEF	■ 18LD	■ 18LD	■ 18LD	
5DHF	■ 18LD	■ 18LD	■ 18LD	■ 18LD
5DTT	■ 18LD	■ 18LD	■ 18LD	■ 18LD

■ verfügbar



Vorkammerbuchse Typ VA/VAV

Ausführung VA und VAV mit Verschleißschutz

TECHNISCHE DATEN

Maßangaben

	Ausführung (mm)									
	ØA	ØS	ØT ₁	s	ØA ₁	R	ØP	t ₁	t	
15VA	35	15	22	5	36	5	12	2,3	2,5	
20VA	35	20	28	5	36	5	16	2,3	2,5	
22VA/VAV	38	22	32	5	39	8	16	2,3	2,5	
26VA/VAV	45	26	36	5	46 ^{1,2}	8	16	2,3	2,5	
32VA/VAV	50	32	42	9	56	13	20	3,3	3,5	
38VA/VAV	59	38	48	12	60	16	26	4,3	4,5	

¹ ØA₁ = 49 mm beim Düsentyp 8SET/8DET

² ØA₁ = 56 mm beim Düsentyp 8SHT

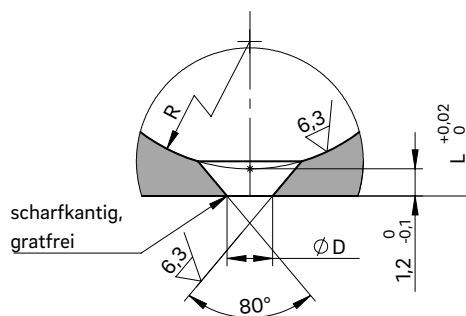
HINWEISE

Beim Einsatz der Vorkammerbuchse in den Größen ØS 26 mm, ØS 32 mm und ØS 38 mm in Verbindung mit den Düsentypen _ET und _HT empfehlen wir die Rücksprache mit der Konstruktion.

Nach dem Erodieren der Vorkammerbuchse muss diese spannungsarm gegläht werden (1 Stunde bei 470 °C).



VORKAMMERAUSFÜHRUNG A/B

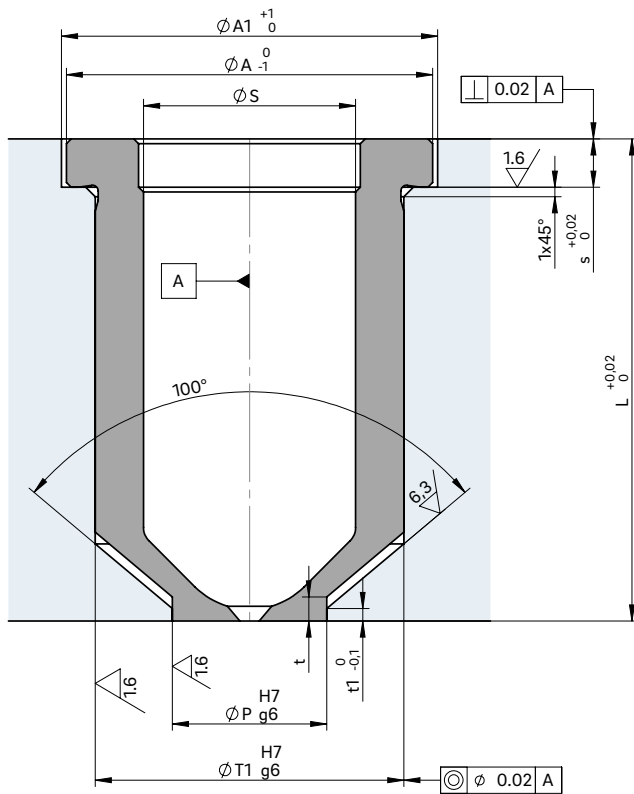


Für offene Düsen mit Spitze / offene Düsen mit geradem Durchlass für Vorkammerausführung A/B und Düsenstück C

WEBCODE
23050



EINBAU VORKAMMERBUCHSE



Bezeichnung Düsentyp	Vorkammerbuchsen Typ/Länge (mm)													
	L = 50		L = 60		L = 80		L = 100		L = 120					
4SHF/4DHF	■	15VA	■	15VA	■	15VA								
4STT/4DTT	■	15VA	■	15VA	■	15VA								
4SMT/4DMT	■	20VA	■	20VA	■	20VA	■	20VA						
5SHT/5DHT	■	22VA	□	22VAV	■	22VA	□	22VAV	■	22VA	□	22VAV		
5SMT/5DMT	■	22VA	□	22VAV	■	22VA	□	22VAV	■	22VA	□	22VAV		
6SHF/6DHF	■	22VA	□	22VAV	■	22VA	□	22VAV	■	22VA	□	22VAV		
6STT/6DTT	■	22VA	□	22VAV	■	22VA	□	22VAV	■	22VA	□	22VAV		
6SHT/6DHT	■	26VA	□	26VAV	■	26VA	□	26VAV	■	26VA	□	26VAV		
6SMT/6DMT	■	26VA	□	26VAV	■	26VA	□	26VAV	■	26VA	□	26VAV		
8SET/8DET	■	26VA	□	26VAV	■	26VA	□	26VAV	■	26VA	□	26VAV		
8SHF/8DHF	■	26VA	□	26VAV	■	26VA	□	26VAV	■	26VA	□	26VAV		
8SHT/8DHT	■	26VA	□	26VAV	■	26VA	□	26VAV	■	26VA	□	26VAV		
8SMT/8DMT	■	26VA	□	26VAV	■	26VA	□	26VAV	■	26VA	□	26VAV		
10SHT/10DHT			■	32VA	□	32VAV	■	32VA	□	32VAV	■	32VA	□	32VAV
10SMT/10DMT			■	32VA	□	32VAV	■	32VA	□	32VAV	■	32VA	□	32VAV
12SET/12DET			■	38VA	□	38VAV	■	38VA	□	38VAV	■	38VA	□	38VAV
12SHT/12DHT			■	38VA	□	38VAV	■	38VA	□	38VAV	■	38VA	□	38VAV
12SMT/12DMT			■	38VA	□	38VAV	■	38VA	□	38VAV	■	38VA	□	38VAV

■ verfügbar □ auf Anfrage



Vorkammerbuchse Typ VB

Ausführung VB

TECHNISCHE DATEN

Maßangaben

	Ausführung (mm)									
	$\varnothing A$	$\varnothing S$	$\varnothing T_1$	s	$\varnothing A_1$	R	$\varnothing P$	t_1	t	
18VB	38	18	26	5	39 ¹	8	16	2,3	2,5	

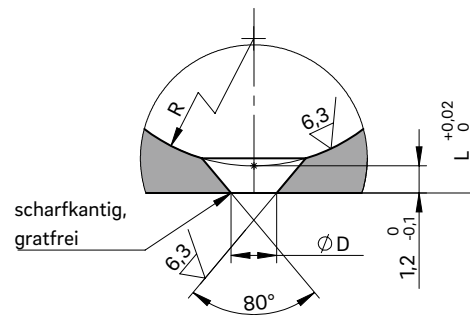
¹ $\varnothing A_1 = 43$ mm beim Düsentyp 5SEF/5DEF

HINWEISE

Nach dem Erodieren der Vorkammerbuchse muss diese spannungsarm gegläht werden (1 Stunde bei 470 °C).



VORKAMMERAUSFÜHRUNG A/B



Für offene Düsen mit Spitze / offene Düsen mit geradem Durchlass für Vorkammerausführung A/B und Düsenstück C

WEBCODE
23055



Vorkammerbuchse Typ VC/VCV

Ausführung VC und VCV mit Verschleißschutz

TECHNISCHE DATEN

Maßangaben

	Ausführung (mm)									
	ØA	ØS	ØT ₁	s	ØA ₁	R	ØP	t ₁	t	
15VC	35	15	22	5	36	5	12	2,3	2,5	
20VC	35	20	28	5	36	5	16	2,3	2,5	
22VC/VCV	38	22	32	5	39	8	16	2,3	2,5	
26VC/VCV	45	26	36	5	46 ^{1,2}	8	16	2,3	2,5	
32VC/VCV	50	32	42	9	56	13	20	3,3	3,5	
38VC/VCV	59	38	48	12	60	16	26	4,3	4,5	

¹ ØA₁ = 49 mm beim Düsentyp 8DET

² ØA₁ = 56 mm beim Düsentyp 8DHT

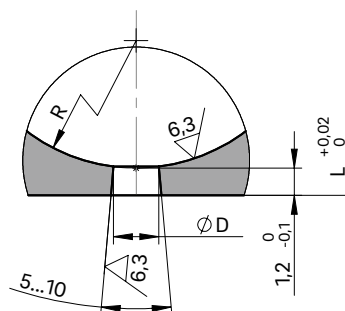
HINWEISE

Beim Einsatz der Vorkammerbuchse in den Größen ØS 26 mm, ØS 32 mm und ØS 38 mm in Verbindung mit den Düsentypen _ET und _HT empfehlen wir die Rücksprache mit der Konstruktion.

Nach dem Erodieren der Vorkammerbuchse muss diese spannungsarm gegläht werden (1 Stunde bei 470 °C).



VORKAMMERAUSFÜHRUNG C/D

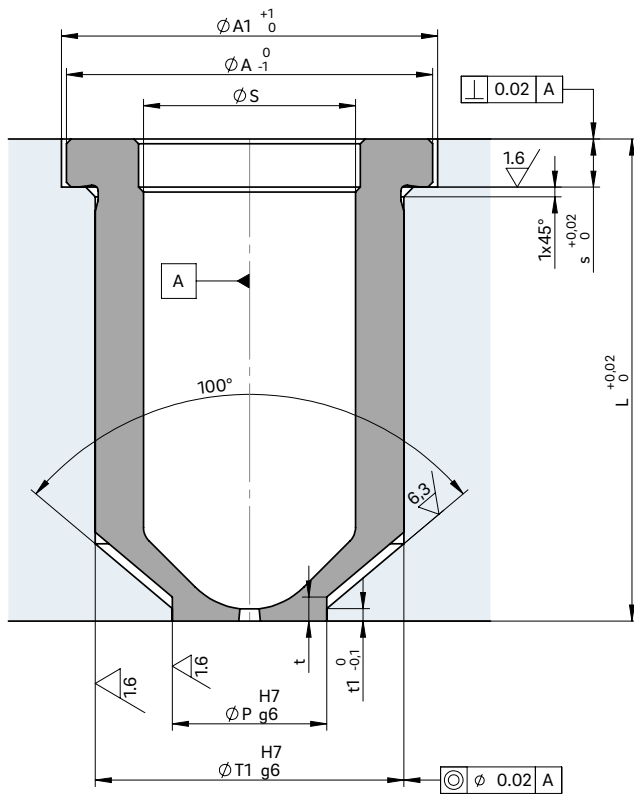


Für offene Düsen mit geradem Durchlass für Vorkammerausführung C/D und Düsenstück A

WEBCODE
23060



EINBAU VORKAMMERBUCHSE



Bezeichnung Düsentyp	Vorkammerbuchsen Typ/Länge (mm)													
	L=50		L=60		L=80		L=100		L=120					
4DHF	■	15VC	■	15VC	■	15VC								
4DTT	■	15VC	■	15VC	■	15VC								
4DMT	■	20VC	■	20VC	■	20VC	■	20VC						
5DHT	■	22VC	□	22VCV	■	22VC	□	22VCV	■	22VC	□	22VCV		
5DMT	■	22VC	□	22VCV	■	22VC	□	22VCV	■	22VC	□	22VCV		
6DHF	■	22VC	□	22VCV	■	22VC	□	22VCV	■	22VC	□	22VCV		
6DTT	■	22VC	□	22VCV	■	22VC	□	22VCV	■	22VC	□	22VCV		
6DHT	■	26VC	□	26VCV	■	26VC	□	26VCV	■	26VC	□	26VCV		
6DMT	■	26VC	□	26VCV	■	26VC	□	26VCV	■	26VC	□	26VCV		
8DET	■	26VC	□	26VCV	■	26VC	□	26VCV	■	26VC	□	26VCV		
8DHF	■	26VC	□	26VCV	■	26VC	□	26VCV	■	26VC	□	26VCV		
8DHT	■	26VC	□	26VCV	■	26VC	□	26VCV	■	26VC	□	26VCV		
8DMT	■	26VC	□	26VCV	■	26VC	□	26VCV	■	26VC	□	26VCV		
10DHT			■	32VC	□	32VCV	■	32VC	□	32VCV	■	32VC	□	32VCV
10DMT			■	32VC	□	32VCV	■	32VC	□	32VCV	■	32VC	□	32VCV
12DET			■	38VC	□	38VCV	■	38VC	□	38VCV	■	38VC	□	38VCV
12DHT			■	38VC	□	38VCV	■	38VC	□	38VCV	■	38VC	□	38VCV
12DMT			■	38VC	□	38VCV	■	38VC	□	38VCV	■	38VC	□	38VCV

■ verfügbar □ auf Anfrage



Vorkammerbuchse Typ VD

Ausführung VD

TECHNISCHE DATEN

Maßangaben

	Ausführung (mm)								
	ØA	ØS	ØT ₁	s	ØA ₁	R	ØP	t ₁	t
18VD	38	18	26	5	39 ¹	8	16	2,3	2,5

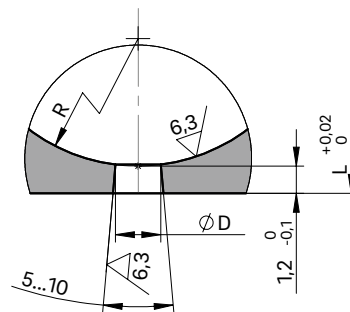
¹ ØA₁ = 43 mm beim Düsentyp 5DEF

HINWEISE

Nach dem Erodieren der Vorkammerbuchse muss diese spannungsarm gegläht werden (1 Stunde bei 470 °C).



VORKAMMERAUSFÜHRUNG C/D



Für offene Düsen mit geradem Durchlass für Vorkammerausführung C/D und Düsenstück A

WEBCODE
23065

