

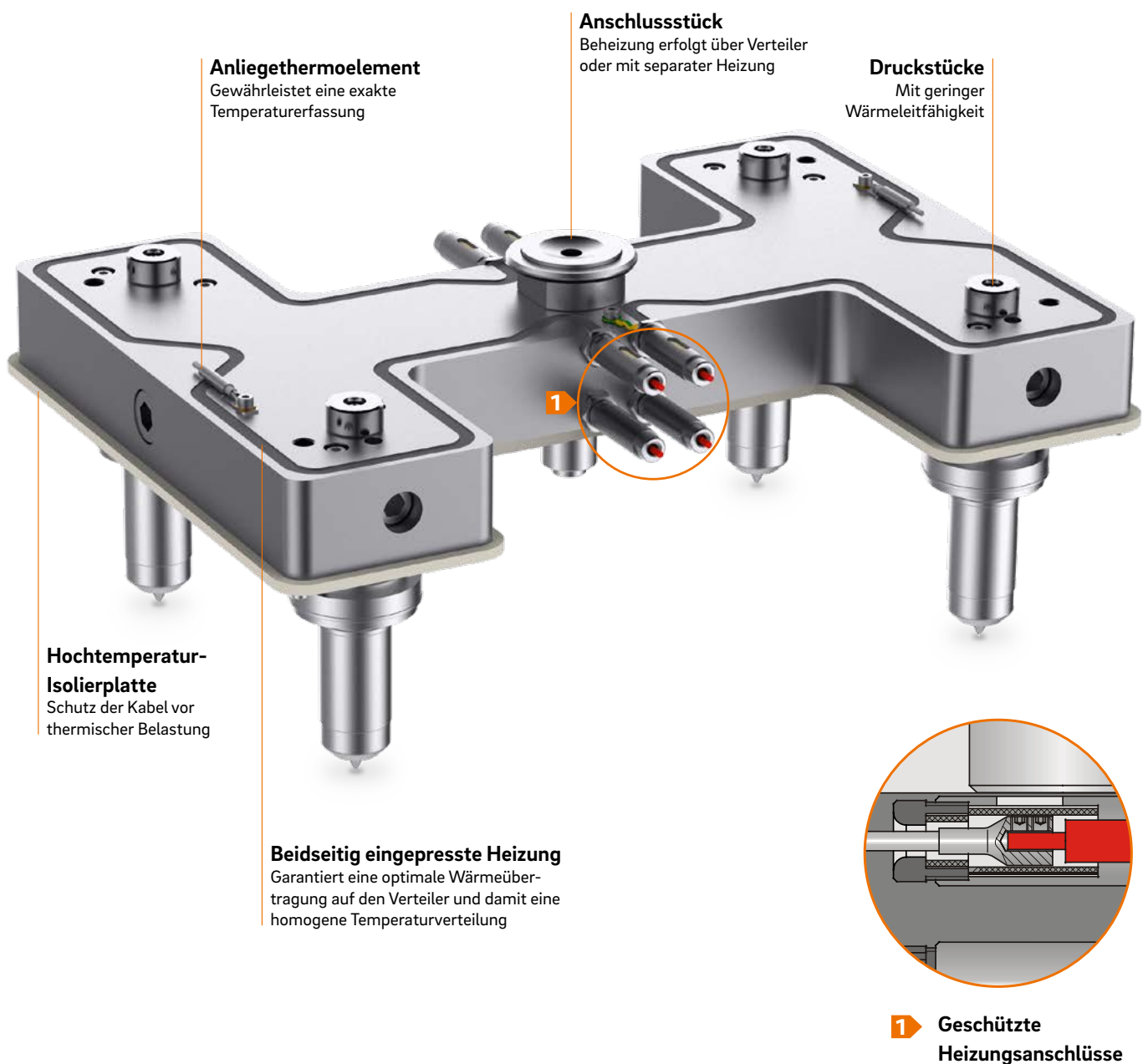


**Offene
Heißkanalsysteme**



Verteilersysteme

Je nach gewünschter Anwendung stehen unterschiedliche Verteilervarianten zur Verfügung – von teil- oder vollbalanciert bis hin zu kundenspezifischen Speziallösungen. Durch eine variable Positionierung der Heißkanaldüsen ist das Stichmaß frei wählbar, was eine individuelle Gestaltung der Werkzeuge ermöglicht.



HOMOGENE TEMPERATURFÜHRUNG DANK EINGEPRESSTER HEIZUNGEN

Alle schmelzeführenden Bauteile sind außenbeheizt, wodurch ein optimaler Schmelzfluss bei geringstmöglichem Druckverlust gewährleistet wird. Die beidseitig eingepresste Heizung garantiert eine optimale Wärmeübertragung auf den Verteilerblock. Das Ergebnis ist eine homogene Temperaturverteilung.

GESCHÜTZTE STROMANSCHLÜSSE – HOHE WARTUNGSFREUNDLICHKEIT

Mittels Stahl- und Keramikhülsen werden die Stromanschlüsse vor Beschädigung geschützt. Die mechanische Reinigung der Verteilerkanäle ist einfach und schnell möglich. Eine Reinigung im Wirbelbettbad oder Ofen ist ebenfalls möglich. Zu Individual- und Standardverteilern sind die Modelldaten in der Bibliothek des CADHOC® System-Designers konfigurierbar und daher schnell verfügbar.

DER CADHOC® SYSTEM-DESIGNER – ERSTKLASSIGE SOFTWARE ZU IHRER UNTERSTÜTZUNG

Mit dem CADHOC® System-Designer erfüllen wir Ihren Wunsch nach schneller Bereitstellung von Produktdaten zu Einzelkomponenten bis hin zu kompletten Heißkanalsystemen inklusive des Negativvolumens:

Der CADHOC® System-Designer ermöglicht Ihnen unter anderem:

- eine optimierte Auslegung der Düsendrößen
- eine umfassende Auswahl an Kunststofftypen
- eine direkte Konfiguration ohne Angabe der Verarbeitungsparameter
- eine anwendungsbezogene Konfiguration unter Angabe der Verarbeitungsparameter

Zu jedem Heißkanalsystem stehen 3D-CAD-Modelle zum Download in verschiedenen Datenformaten bereit. Nach Eingabe Ihrer Konfigurationsparameter erhalten Sie eine E-Mail-Benachrichtigung mit einem Link zu den Produktdaten des konfigurierten Heißkanalsystems.

DIE RASANT-SYSTEME VON GÜNTHER

Die Rasant-Systeme und BlueFlow® Düsen sind in der Bibliothek des CADHOC® System-Designers hinterlegt und schnell verfügbar. Damit konfigurieren Sie als registrierter Nutzer Ihr Rasant-Heißkanalsystem innerhalb kürzester Zeit. Schnell, einfach und sicher können Sie alle relevanten 3D-Daten inklusive Negativvolumen und Preisinformationen sofort herunterladen.

Informationen zu unseren Rasant-Systemen finden Sie **ab Seite 2.4.140**.

IHRE VORTEILE AUF EINEN BLICK

- + **Homogene Temperaturverteilung**
- + **Variable Düsenpositionen**
- + **Stromanschlüsse vor Beschädigungen von außen geschützt**
- + **Einfache und schnelle Reinigung**
- + **Modelldaten in der Online-Bibliothek CADHOC® hinterlegt**





Übersicht im Gesamtaufbau

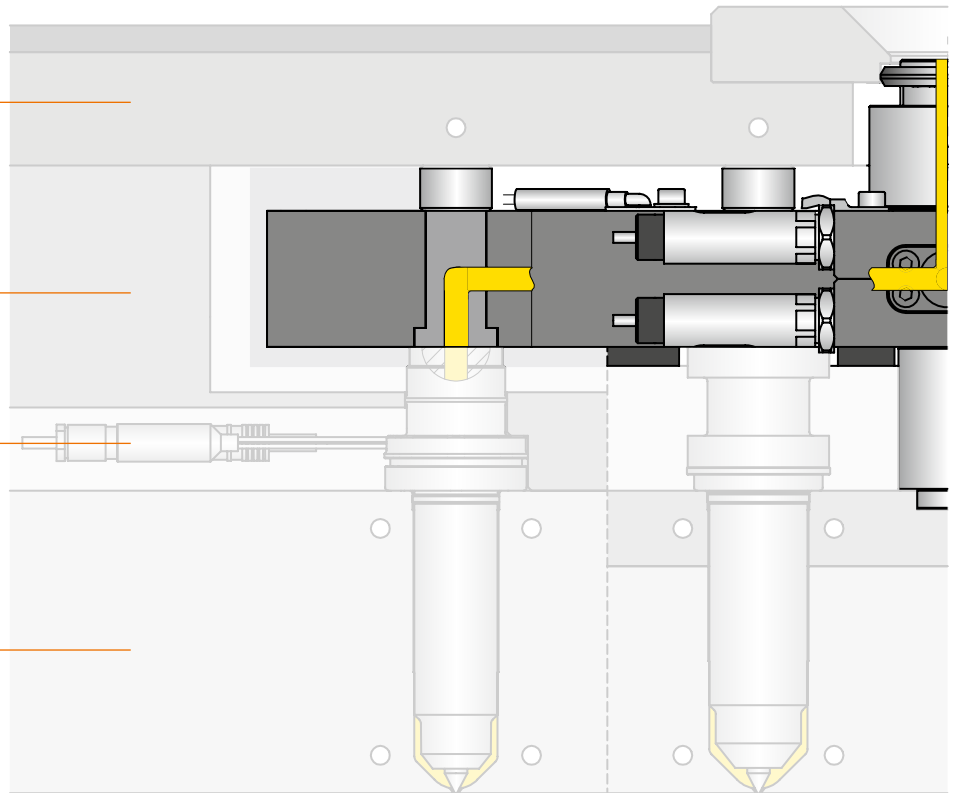
Heißkanalverteiler

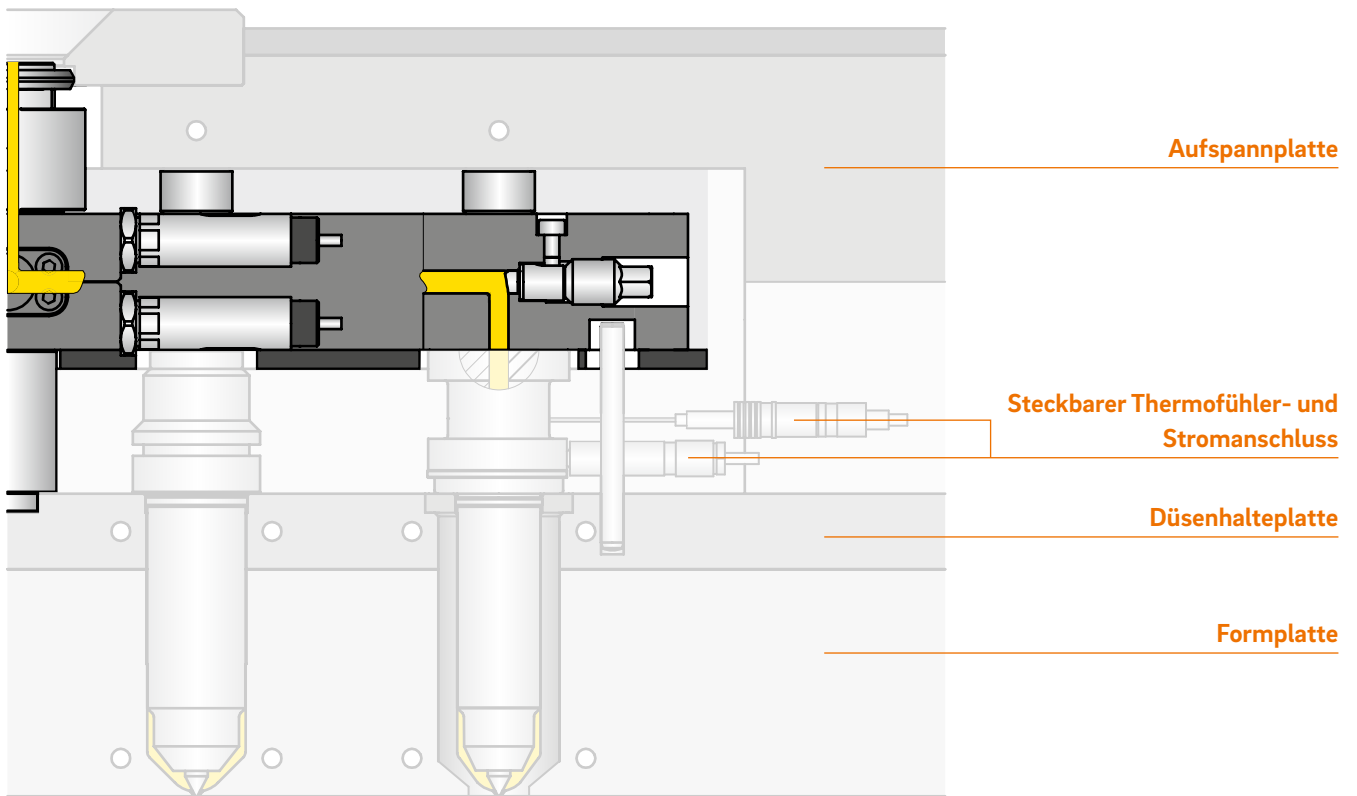
Aufspannplatte

Düsenhalteplatte

Steckbarer Strom- und
Thermofühleranschluss

Formplatte





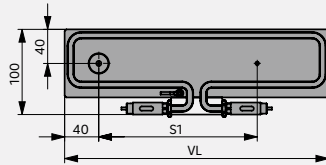


Rasant-Systeme – offene Heißkanalsysteme

Komplett konfiguriertes Heißkanalsystem, bestehend aus Verteiler, Düsen und Zubehör.
Lieferzeit zwei Werkwochen.

BAUREIHE GCP1-1

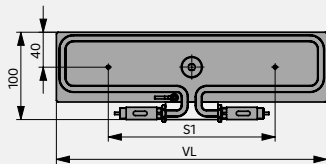
B91



Verteilerlänge (VL)	Stichmaß (S1 mm) für Düsentyp SHF	Stichmaß (S1 mm) für Düsentyp SHT
160	≥ 33 - 85	–
210	> 85 - 135	–
260	> 135 - 185	–
310	> 185 - 235	–
360	> 235 - 285	–

BAUREIHE GCP2-1

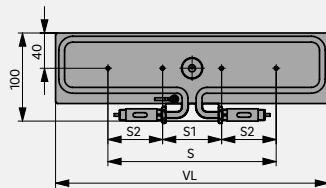
B93



Verteilerlänge (VL)	Stichmaß (S1 mm) für Düsentyp SHF	Stichmaß (S1 mm) für Düsentyp SHT
160	≥ 67 - 90	–
210	> 90 - 140	≥ 88 - 120
260	> 140 - 190	> 120 - 170
310	> 190 - 240	> 170 - 220
360	> 240 - 290	> 220 - 270

BAUREIHE GCP4B

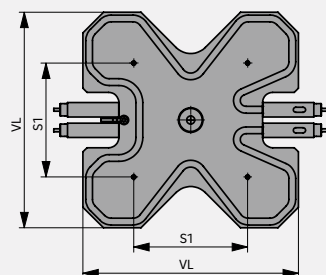
B94



Verteilerlänge (VL)	Stichmaß (S = Summe (min. ... max.) mm) für Düsentyp SHF	Stichmaß (S = Summe (min. ... max.) mm) für Düsentyp SHT
260	≥ 155 - 190	–
310	> 190 - 240	–
360	> 240 - 290	–

BAUREIHE KCP4

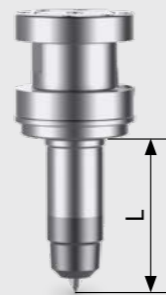
B95



Verteilerlänge (VL)	Stichmaß (S1 mm) für Düsentyp SHF	Stichmaß (S1 mm) für Düsentyp SHT
135	≥ 47 - 65 (SHF)	–
165	> 65 - 95	–
180	> 95 - 110	–
210	> 110 - 140	–
240	> 140 - 170	–

CAD-Daten und Preisinformationen können Sie sich über das CADHOC-Portal erstellen. Bei der Konfiguration Ihres Rasant-Systems werden die erforderlichen Informationen zur Anwendung und zum Werkzeug abgefragt.

DÜSENTYP SHF



DÜSENTYP SHT



DÜSENTYP SMT



DÜSENTYP SMT3



Stichmaß (S1 mm) für Düsentyp SMT	Stichmaß (S1 mm) für Düsentyp SMT3
≥ 29 - 85	≥ 44 - 75
> 85 - 135	> 75 - 125
> 135 - 185	> 125 - 175
> 185 - 235	> 175 - 225
> 235 - 285	> 225 - 275

Schmelzekanal-Ø (mm) / Düsenlänge (L mm)

4,8 / 50, 60, 80, 100
6 / 50, 60, 80

kleinstes Stichmaß S1 ≥ 33
- Konfigurationsmöglichkeit: S-009²

Schmelzekanal-Ø (mm) / Düsenlänge (L mm)

3,8 / 50, 60, 80, 100
4,8 / 50, 60, 80, 100
6 / 50, 80

kleinstes Stichmaß S1
Schmelzekanal-Ø 3,8 = S1 ≥ 29
Schmelzekanal-Ø 4,8 = S1 ≥ 29
Schmelzekanal-Ø 6 = S1 ≥ 29
- Konfigurationsmöglichkeit: S-009²

Schmelzekanal-Ø (mm) / Düsenlänge (L mm)

7,5 / 50, 60, 80, 100

- Konfigurationsmöglichkeit: S-009²

RASANT-SYSTEM

Bestehend aus:

- 1 Anschlussstück Typ AK oder AKV/40 inkl. Titanring
- 1/2/4 Druckstücke
- 1 Verteiler, Isolierplatte optional
- 1 Anliegethermoelement 151 HF
- 1/2/4 Düsentyp SHF, SHT, SMT, SMT3
- 1/2/4 Stromstecker CHF (SHF), CMT (SHT), fester Stromanschluss (SMT, SMT3)
- 1/2/4 Thermostecker CMLK (SHF, SHT), fester Thermofühleranschluss (SMT, SMT3)
- 1 Distanzstück

Zylinderstift zur Verdrehsicherung ist nicht im Lieferumfang enthalten.

BESTELLUNG

Sie wählen:

1. Verteiler Rasant Baureihe GCP2-1		B 93						
2. Verteilerlänge 210 mm	(21)	B 93		21				
3. Schmelzekanal-Ø 6 mm	(06)	B 93		21		06		
4. Düsenlänge 60 mm	(06)	B 93		21		06		06
5. Düsentyp SHF	(HF)	B 93		21		06		06
6. Modell	(-1)	B 93		21		06		06

Die Artikel-Nr. für das gewählte Rasant-System mit dem Düsentyp 6SHF60 lautet: **B93210606HF-1**.

Sie ergänzen Ihre Angaben noch um Stichmaß, Gerade, Radius oder Winkel (Gerade, Radius/ Winkel in Abhängigkeit vom Anspritzaggregat frei wählbar).

Lieferzeit zwei Werkwochen.

B83/B84: Ready2Connect mit Kabelkanal und festen Strom- und Thermofühleranschluss für Düsentyp SHF und SMT3.

¹ Voraussetzung für den Kabelkanal ist, Düse mit festen Anschlüssen und mit Verteiler verschraubbar.

² Konfigurationsmöglichkeit S-009: 40° Spitze für PP-Anwendungen.

Stichmaß (S1 mm) für Düsentyp SMT	Stichmaß (S1 mm) für Düsentyp SMT3	Als Ready2Connect System für Düsentypen SMT und SMT3 Verfügbar ¹
≥ 57 - 90	-	X
> 90 - 140	≥ 88 - 120	X
> 140 - 190	> 120 - 170	X
> 190 - 240	> 170 - 220	X
> 240 - 290	> 220 - 270	X

B83

Schmelzekanal-Ø (mm) / Düsenlänge (L mm)

4,8 / 50, 60, 80, 100
6 / 50, 60, 80

kleinstes Stichmaß S1 ≥ 67
- Konfigurationsmöglichkeit: S-009²

Schmelzekanal-Ø (mm) / Düsenlänge (L mm)

7,5 / 60, 80, 100

kleinstes Stichmaß S1 ≥ 90
- Anschlussstück Typ AK10 oder AKV10/40
- Konfigurationsmöglichkeit: S-009²

Schmelzekanal-Ø (mm) / Düsenlänge (L mm)

3,8 / 50, 60, 80, 100
4,8 / 50, 60, 80, 100
6 / 50, 80

kleinstes Stichmaß S1
Schmelzekanal-Ø 3,8 = S1 ≥ 57
Schmelzekanal-Ø 4,8 = S1 ≥ 57
Schmelzekanal-Ø 6 = S1 ≥ 57
- Konfigurationsmöglichkeit: S-009²

Schmelzekanal-Ø (mm) / Düsenlänge (L mm)

7,5 / 50, 60, 80, 100

- Konfigurationsmöglichkeit: S-009²

> 290 - 340	> 270 - 315
> 340 - 390	> 315 - 365

Stichmaß (S = Summe (min. ... max.) mm) für Düsentyp SMT	Stichmaß (S = Summe (min. ... max.) mm) für Düsentyp SMT3	Als Ready2Connect System für Düsentypen SMT und SMT3 Verfügbar ¹
≥ 115 - 190	-	X
> 190 - 240	-	X
> 240 - 290	-	X

B84

Schmelzekanal-Ø (mm) / Düsenlänge (L mm)

4,8 / 50, 60, 80, 100
6 / 50, 60, 80

kleinstes Stichmaß S1 ≥ 67
kleinstes Stichmaß S2 ≥ 39
- Konfigurationsmöglichkeit: S-009²

Schmelzekanal-Ø (mm) / Düsenlänge (L mm)

3,8 / 50, 60, 80, 100
4,8 / 50, 60, 80, 100
6 / 50, 80

kleinstes Stichmaß S1
Schmelzekanal-Ø 3,8 = S1 ≥ 57
Schmelzekanal-Ø 4,8 = S1 ≥ 57
Schmelzekanal-Ø 6 = S1 ≥ 57
kleinstes Stichmaß S2
Schmelzekanal-Ø 3,8 = S2 ≥ 29
Schmelzekanal-Ø 4,8 = S2 ≥ 29
Schmelzekanal-Ø 6 = S2 ≥ 29
- Konfigurationsmöglichkeit: S-009²

Stichmaß (S1 mm) für Düsentyp SMT	Stichmaß (S1 mm) für Düsentyp SMT3
≥ 44 - 65 (SMT)	-
> 65 - 95	-
> 95 - 110	-
> 110 - 140	-
> 140 - 170	-

Schmelzekanal-Ø (mm) / Düsenlänge (L mm)

4,8 / 50, 60, 80, 100
6 / 50, 60, 80

kleinstes Stichmaß S1 ≥ 47
- Konfigurationsmöglichkeit: S-009²

Schmelzekanal-Ø (mm) / Düsenlänge (L mm)

3,8 / 50, 60, 80, 100
4,8 / 50, 60, 80, 100
6 / 50, 80

kleinstes Stichmaß S1
Schmelzekanal-Ø 3,8 = S1 ≥ 44
Schmelzekanal-Ø 4,8 = S1 ≥ 44
Schmelzekanal-Ø 6 = S1 ≥ 45
- Konfigurationsmöglichkeit: S-009²

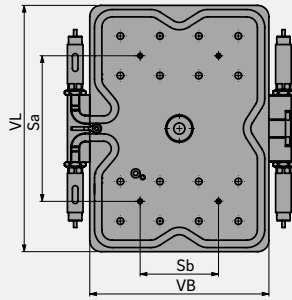


Rasant-Systeme – offene Heißkanalsysteme

Komplett konfiguriertes Heißkanalsystem, bestehend aus Verteiler, Düsen und Zubehör.
Lieferzeit zwei Werkwochen.

BAUREIHE HCP4B

B96



Verteiler- breite (VB)	Verteiler- länge (VL)	Stichmaß (Sb mm) für Düsentyp SHF	Stichmaß (Sa mm) für Düsentyp SHF
120	160	≥ 45 - 50	≥ 70 - 90
120	180	≥ 45 - 50	> 90 - 110
120	200	≥ 45 - 50	> 110 - 130
120	220	≥ 45 - 50	> 130 - 150
140	160	> 50 - 70	≥ 70 - 90
140	180	> 50 - 70	> 90 - 110
140	200	> 50 - 70	> 110 - 130
140	220	> 50 - 70	> 130 - 150
160	160	> 70 - 90	≥ 70 - 90
160	180	> 70 - 90	> 90 - 110
160	200	> 70 - 90	> 110 - 130
160	220	> 70 - 90	> 130 - 150
180	180	> 90 - 110	> 90 - 110
180	200	> 90 - 110	> 110 - 130
180	220	> 90 - 110	> 130 - 150
180	240	> 90 - 110	> 150 - 170
200	200	> 110 - 130	> 110 - 130
200	220	> 110 - 130	> 130 - 150
200	240	> 110 - 130	> 150 - 170
200	260	> 110 - 130	> 170 - 190
200	280	> 110 - 130	> 190 - 210
220	220	> 130 - 150	> 130 - 150
220	240	> 130 - 150	> 150 - 170
220	260	> 130 - 150	> 170 - 190
220	280	> 130 - 150	> 190 - 210
220	300	> 130 - 150	> 210 - 230

