

Ready2Connect<sup>®</sup>-HEISSKANALSYSTEME

Einbauen, anschließen und loslegen



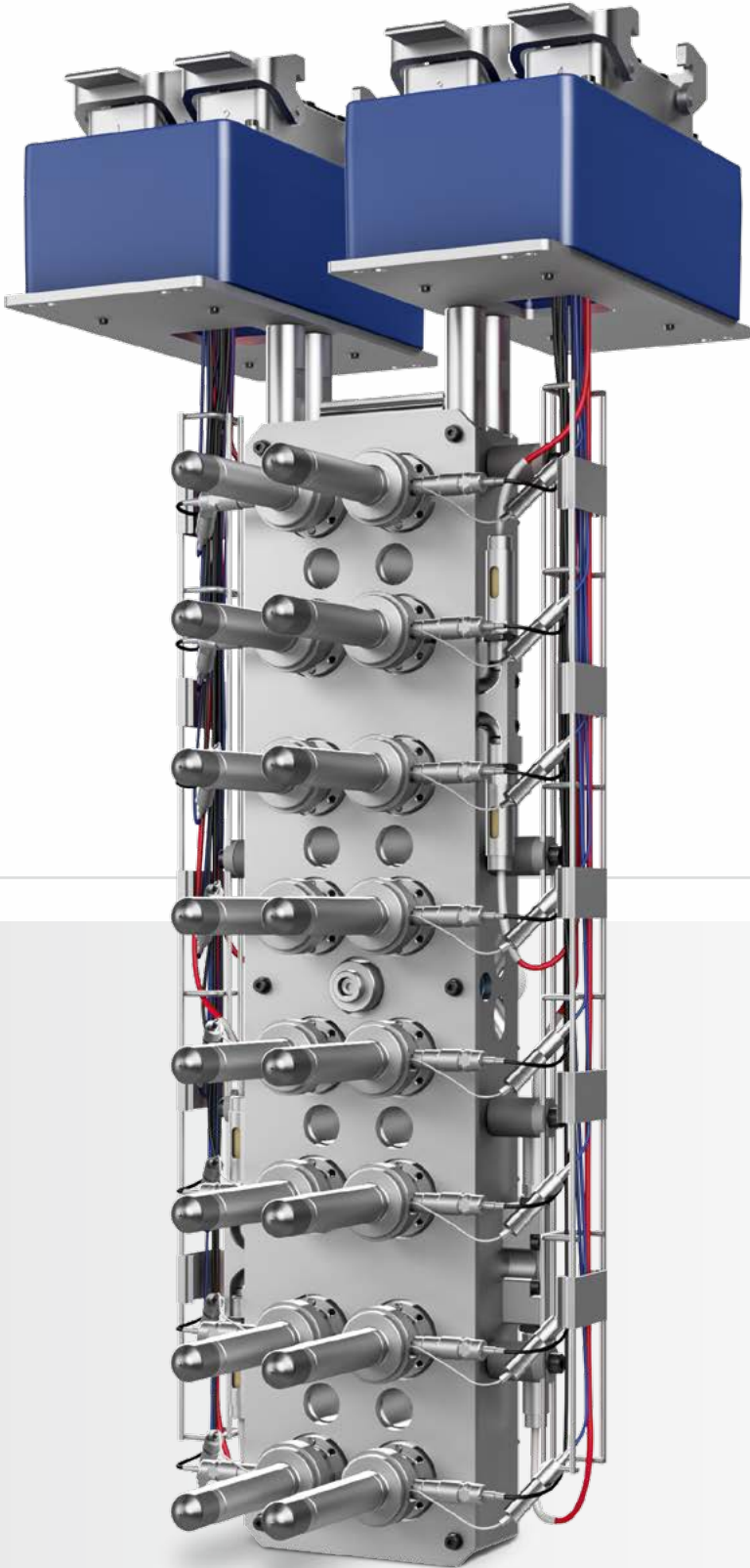
## Komplett montierte Systeme als einbaufertige Lösungen

Sparen Sie Zeit und Kosten durch eine vereinfachte, schnelle Installation und sichere Inbetriebnahme. Wir übernehmen die Verdrahtung und stellen die elektrische Funktion sicher. So lassen sich eventuelle Verdrahtungsfehler vermeiden und für einen stabilen Fertigungsprozess ist von Anfang an gesorgt.

### Ihre Vorteile auf einen Blick

- + Einbaufertige Lösung
- + Schnelle und sichere Inbetriebnahme
- + Vereinfachte Projektplanung
- + Erweiterte Gewährleistungsbedingungen

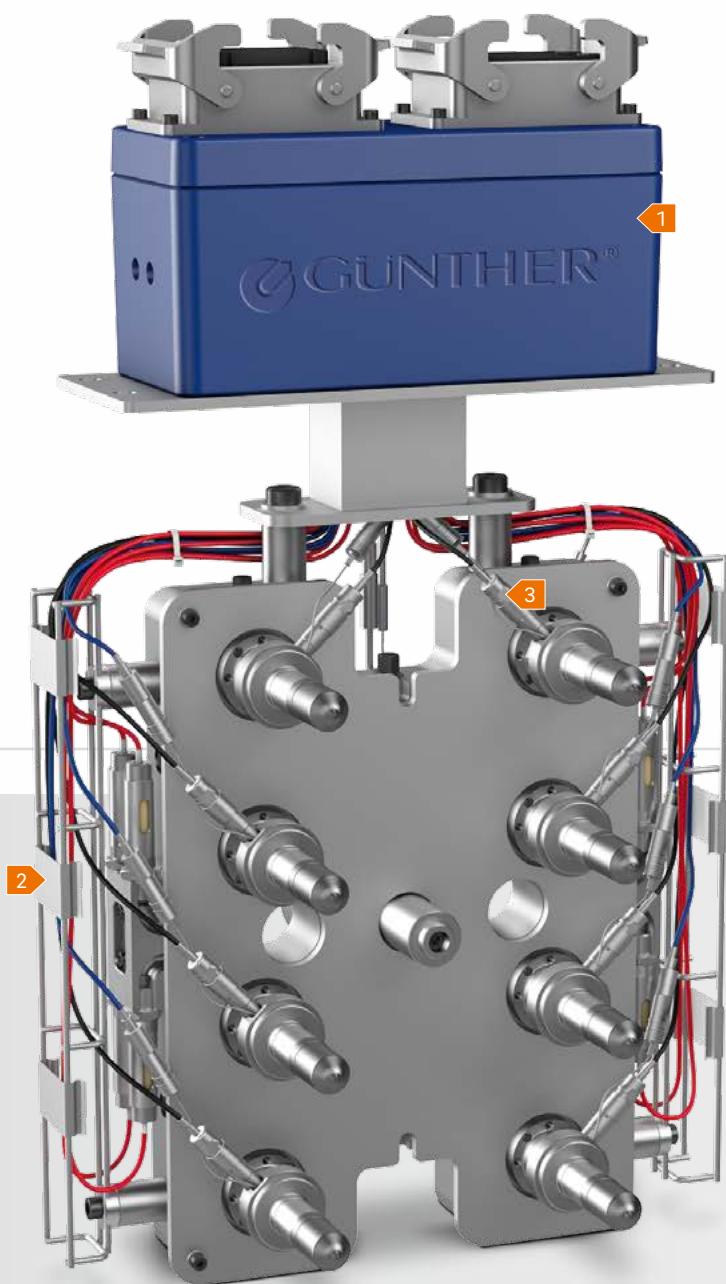
Offenes Heißkanalsystem  
16-fach mit BlueFlow® Düsen  
vom Typ 5SHF





## Besondere Features

Der von uns verwendete Gitterkabelkanal schützt die Kabel sicher vor Quetschungen, alle Kabel und Steckverbindungen sind leicht zugänglich und ein Temperaturstau wird zuverlässig vermieden. Unsere montagefreundlichen Kabelboxen werden übersichtlich verkabelt und nach Ihren Wünschen konfiguriert.



### 1 Standardisierte Kabelboxen

- Für beliebig hohe Fachzahlen und unterschiedliche Anbaugehäuse
- Geordnete Verkabelung durch Reihenklemmen
- Montagefreundlich und übersichtlich
- Erhöhte Sicherheit durch zusätzlichen Schutzleiteranschluss
- Vorverkabelung auf Klemmleisten nach DIN EN 60204-1
- Anschluss von den Klemmleisten auf Steckerausführungen nach Kundenwunsch

Durch die übersichtliche Verkabelung über Reihenklemmen stehen für alle Lastkontakte definierte Messpunkte zur Verfügung und erleichtern bei Bedarf spätere Kontrollen.

Offenes Heißkanalsystem  
8-fach mit BlueFlow® Düsen  
vom Typ 5SHF



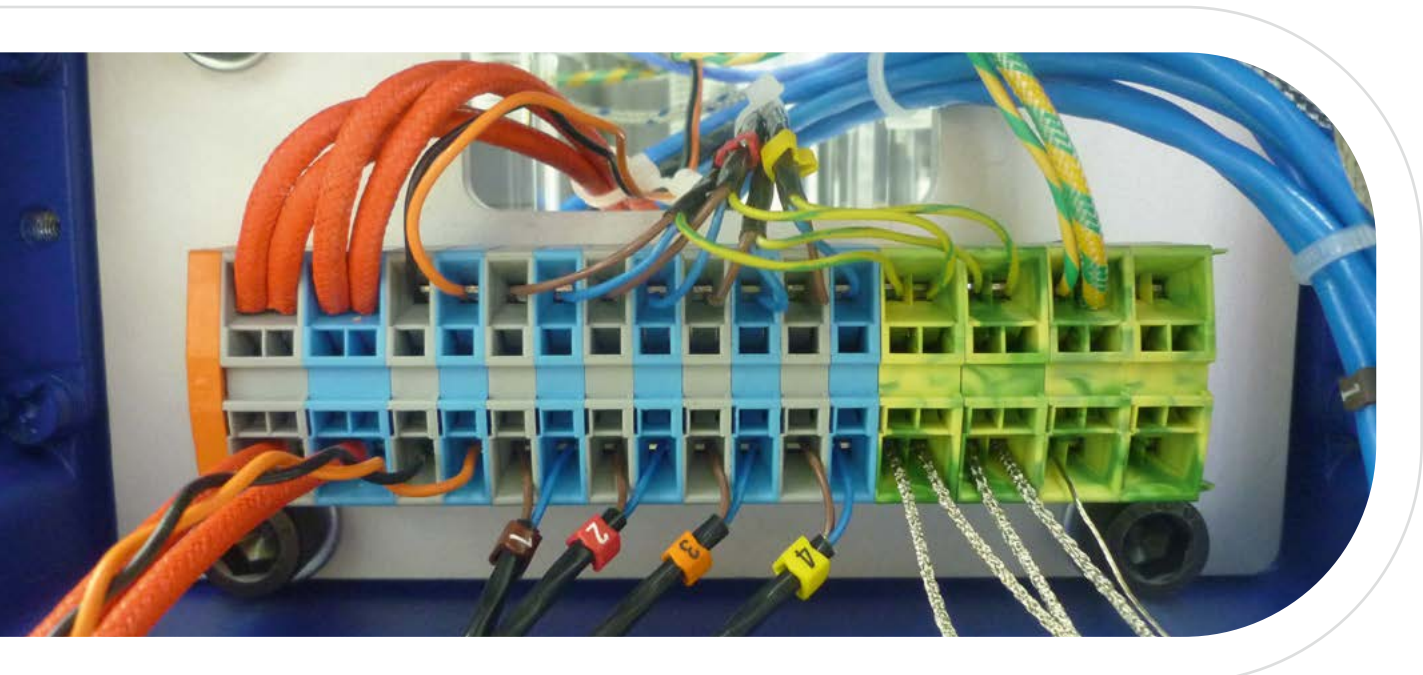
## 2 Gitterkabelkanal

- Sichere Führung der Kabel und Steckverbindungen
- Frei zugängliche Anschlüsse
- Kein Temperaturstau dank Gitterstruktur



## 3 Stromanschluss

- Hochtemperaturbeständig
- Einfache Arretierung
- Sichere Verriegelung durch Push/Pull
- Montagefreundlich

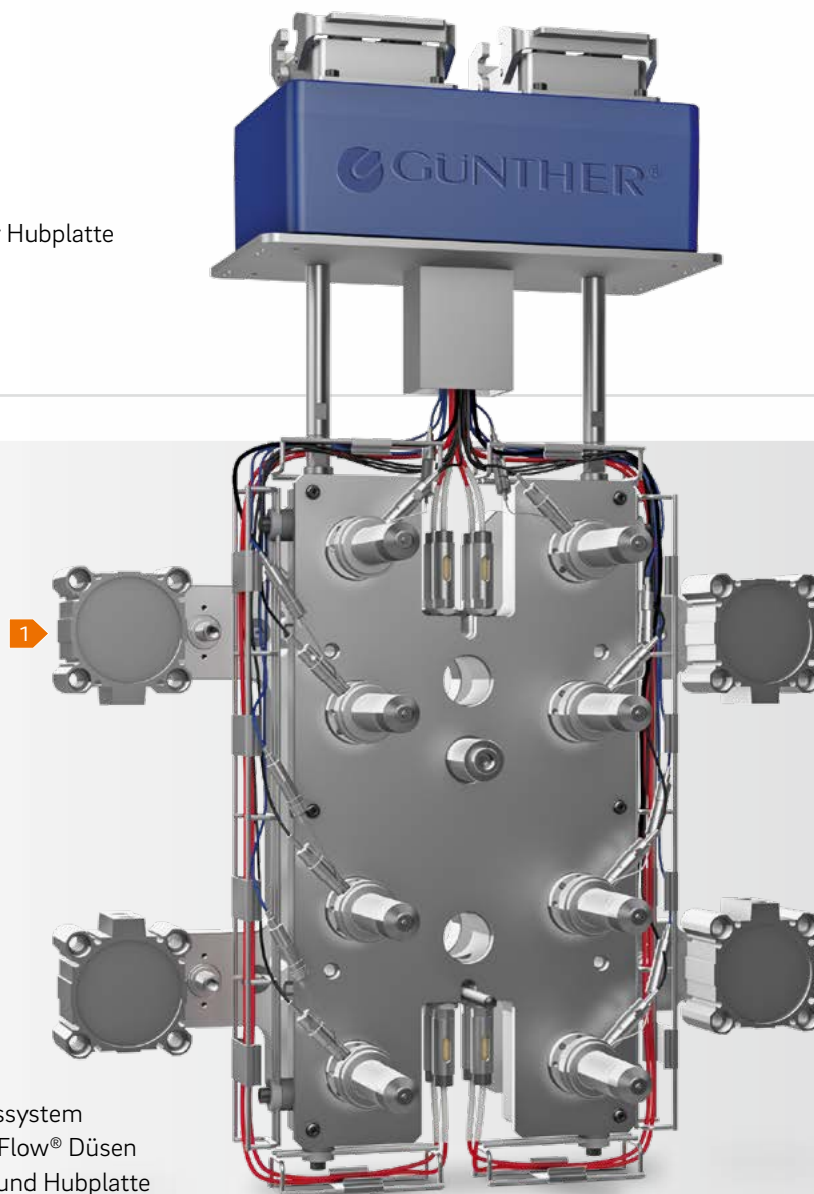




## Sie haben die freie Wahl

Selbstverständlich bieten wir unsere Ready2Connect® Systeme als offene Heißkanal- sowie als Nadelverschlussysteme an. Sie müssen lediglich noch den passenden Antrieb und die Nadelbetätigungen montieren.

1 Zylinder für Hubplatte



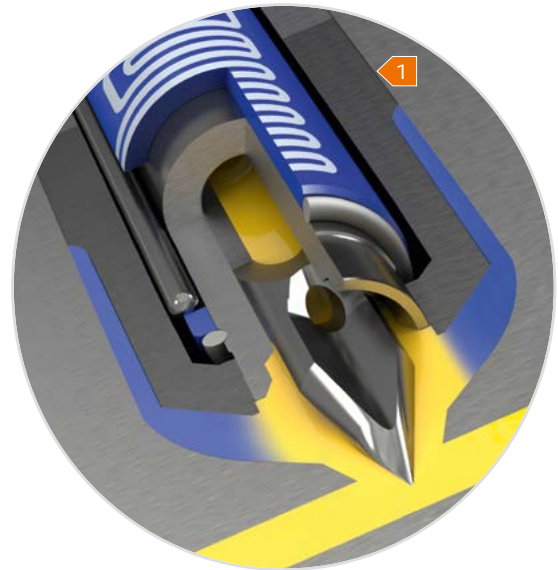
Nadelverschlussystem  
8-fach mit BlueFlow® Düsen  
vom Typ 5NHF und Hubplatte



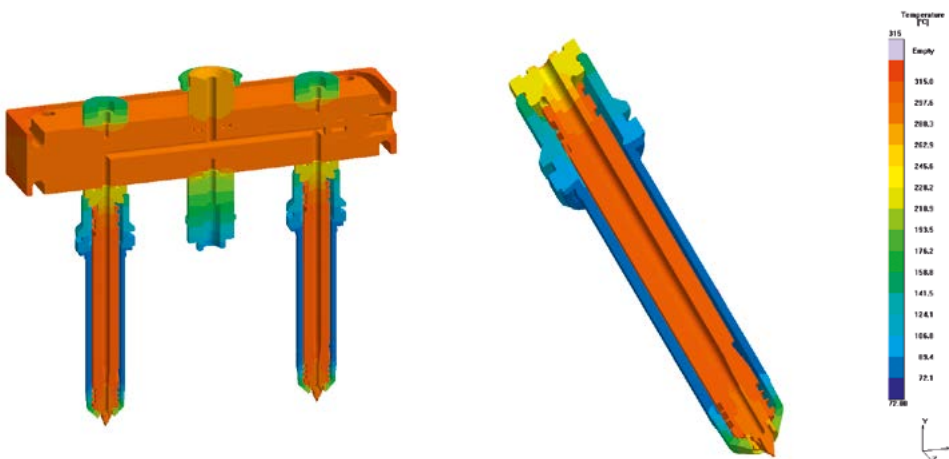
## Leckageschutz

Unsere Heißkanaldüsen gewährleisten durch den zweigeteilten Düsenschaft einen sicheren Leckageschutz. Undichtigkeiten bei häufiger Montage und Demontage gehören damit der Vergangenheit an.

Darüber hinaus positionieren sich die mit dem Verteiler nur leicht verschraubten Düsen beim Aufheizvorgang selbstständig. Das Ergebnis: kein verspanntes System und keine Mindestlängen der Düsen erforderlich.



- 1 Leckageschutz und optimale thermische Trennung durch unseren patentierten zweigeteilten Schaft.



## 3D-Simulation von Heißkanalsystemen

Bei der Planung und Ausführung unserer Heißkanalsysteme setzen wir auf unsere ebenso bewährte wie zukunftsweisende Technologie und sorgen mit unserer langjährigen Erfahrung und der Möglichkeit von Simulationen für die optimale Temperaturführung im gesamten Heißkanalsystem. Dabei berücksichtigen wir den kompletten Fließweg von der Anschlussdüse über den Verteiler und die Düsen bis in die Kavität.

Mithilfe der 3D-Simulation erkennen wir bereits in der Konstruktionsphase frühzeitig etwaige Cold- oder Hotspots. Durch die Simulation mehrerer kompletter Spritzgusszyklen können wir somit noch vor Beginn der Fertigung des Heißkanalsystems die optimale thermische Auslegung garantieren.

### Für alle Systeme gilt:

- Hochwertige Komponenten für lange Standzeiten
- Perfekt aufeinander abgestimmt
- Komplettsysteme von einfach bis komplex

### GÜNTHER unterstützt seine Kunden:

- Umfassende Beratung bei der Planung
- Unterstützung bei der Projektierung
- Engineering für passgenaue Schnittstellen
- Maßgeschneidertes, einbaufertiges System nach Kundenwunsch



### Möchten Sie von den Vorteilen unserer Ready2Connect® Systeme profitieren?

Dann wenden Sie sich gerne an den für Sie zuständigen Außendienstmitarbeiter oder kontaktieren unsere Anwendungstechnische Beratung unter

- + Telefon: +49 6451 5008-510
- + Mail: [atb@guenther-heisskanal.de](mailto:atb@guenther-heisskanal.de)

GÜNTHER Heisskanaltechnik GmbH

Industriepark Nord | Sachsenberger Straße 1 | 35066 Frankenberg (Eder)

T +49 6451 5008-0 | F +49 6451 5008-50

[info@guenther-heisskanal.de](mailto:info@guenther-heisskanal.de) | [www.guenther-heisskanal.de](http://www.guenther-heisskanal.de)

 **GÜNTHER**<sup>®</sup>  
HEISSKANALTECHNIK