

Technische Information

Betätigung des Nadelantriebs bei Nadelverschluss-Systemen

Um bei einem Heißkanal-Nadelverschluss-System die Nadeln in die Position „auf“ oder „zu“ zu bewegen, ist ein Nadelantrieb erforderlich. Für den Nadelantrieb stehen unterschiedliche Antriebsmöglichkeiten zur Verfügung.

- Einzelnadelverschlussdüse (NEST/NESF)
- Einzelnadelventil (ENV/EEV)
- Schrittmotor (SMA 10)
- Hubmechanismus (ANEH)
- Schiebemechanismus (ANES)

Als Antriebsmedium steht für den Antrieb der Einzelnadelventile sowie für den Hub- und Schiebemechanismus wahlweise Pneumatik oder Hydraulik zur Verfügung. Der Schiebemechanismus kann alternativ auch über einen Servomotor angetrieben werden. Die Einzelnadelverschlussdüse wird ausschließlich pneumatisch betrieben.

Um die erforderliche Nadelschließkraft von ca. 1000N zu erreichen und um die Nadeln schnell und gleichmäßig (ENV/EEV) bewegen zu können, ist bei pneumatischen und hydraulischen Antrieben ein ausreichend hoher Druck und ein hohes Durchflussvolumen [l/min] erforderlich.

Bei pneumatischer oder hydraulischer Betätigung der Nadelantriebe gelten für die Drücke folgende Richtwerte:

NEST-/NESF-Düse	8 ... 10 bar (<i>empfohlen werden 10 bar</i>)
Einzelnadelventil ENV2/3 und 5	Pneumatisch 6 – 8 bar
	Hydraulisch ca. 40 bar
Hubmechanismus	Pneumatisch 6 – 8 bar
	Hydraulisch 40 – 60 bar
Schiebemechanismus	Pneumatisch 6 – 8 bar
	Hydraulisch 40 – 60 bar

In Einzelfällen können höhere Drücke erforderlich sein.

Technische Information ■ Betätigung des Nadelantriebs bei Nadelverschluss-Systemen

Die Durchflussmenge des Antriebsmediums (Luft / Öl) beeinflusst die Geschwindigkeit sowie die Gleichmäßigkeit der Nadelbewegung. Für das Durchflussvolumen sind nach unserer Erfahrung folgende Werte vorzusehen:

NEST-/NESF-Düse	Pneumatisch	3000 l/min
Einzelnadelventil	Hydraulisch	30 – 40 l/min
	Pneumatisch 4-fach	2000 l/min
	Pneumatisch 8-fach	3000 l/min
	Pneumatisch 16-fach	2 x 3000 l/min
Hubmechanismus/ Schiebemechanismus	Hydraulisch	30 – 40 l/min
	Pneumatisch	3000 l/min

Zu beachten ist, dass das Ventil zur Ansteuerung der Nadelantriebe für die angegebenen Durchflussmengen ausgelegt sein muss. Die Verschlauchung sowie die Anschlüsse und Zuführkanäle in der Aufspannplatte müssen auch entsprechend groß ausgelegt sein. Wie empfohlen einen Schlauch-Außendurchmesser von min. 8mm, besser 10mm. Der Abstand zwischen Ventil und Druckverbraucher muss so kurz wie möglich sein.

Bei hydraulischer Betätigung eines Nadelantriebes (z.B. ENV) ist von einer Bewegungszeit der Nadel (Schließen/Öffnen) von 100 und 150 ms auszugehen. Die Bewegungszeit der Nadeln bei einem Nadelverschluss-System mit Schiebemechanismus und Servomotor liegt bei ca. 500ms (30 mm Kolbenweg; $v = 200 \text{ mm/s}$; $a = 500 \text{ mm/s}^2$).

Die effektive Fahrzeit der Nadel mit Schrittmotorantrieb liegt je nach Nadelhub zwischen 400 ms (7 mm Hub) und 600 ms (10 mm Hub) ($v = 20 \text{ mm/s}$; $a = 100 \text{ mm/sec}^2$ und Rampe Sinus „1“).

Bei der Auslegung der Werkzeuge ist beim Einsatz von Nadelverschlussantrieben eine ausreichende Temperierung um den jeweiligen Nadelantrieb vorzusehen. Grund hierfür ist eine gleichmäßige Wärmeausdehnung der Werkzeugplatten sowie eine gute Wärmeableitung, um ein Überhitzen der Nadelantriebe zu vermeiden. Auch nach Prozessende muss über die Temperierung Wärme abgeleitet werden, um Schädigungen am Kunststoff und am Heißkanal zu vermeiden.

Technische Information ■ Betätigung des Nadelantriebs bei Nadelverschluss-Systemen

Bei Einzelnadelventilen (ENV/EEV) gelten die folgenden maximalen Temperaturen:

Pneumatische Antriebe	100 – 120°C	(Einfluss auf die Dichtringe)
Hydraulische Antriebe	60°C	(Viskosität und thermische Schädigung des Hydrauliköls)

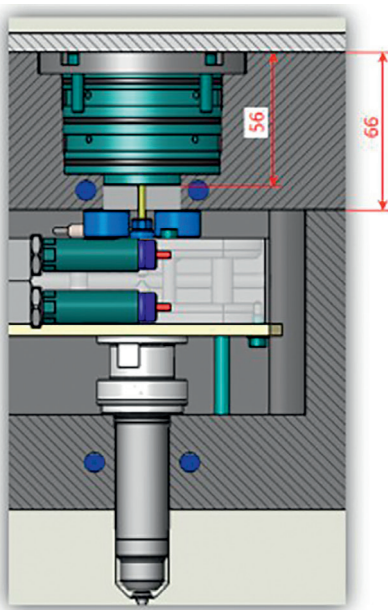


Abbildung:
Temperierung in der Aufspannplatte
im Bereich der Nadelantriebe

Beim Einsatz von elektrischen Antrieben (Schrittmotoren) darf die Umgebungstemperatur der Motoren 60°C nicht übersteigen.

Bei hydraulischen Systemen sollte die erste Befüllung der Zylinder mit Hydrauliköl mit geringer Geschwindigkeit vorgenommen werden. Die Zylinder sind unmittelbar nach dem Befüllen sowie nach einer kurzen Laufzeit zu entlüften.

Beim Abschalten des Heißkanal-Systems können alle Regelkreise gleichzeitig ausgeschaltet werden. Um Beschädigungen am Heißkanal-System (Nadelantriebe) und an dem im Verteiler befindlichen Kunststoff durch Wärmestau zu vermeiden, muss die Formkühlung bei ca. 30°C noch zwischen 45 und 90 Minuten je nach Verteilergröße nachlaufen. Die Verschlussnadeln sollten hierbei in der Position „geschlossen“ stehen.