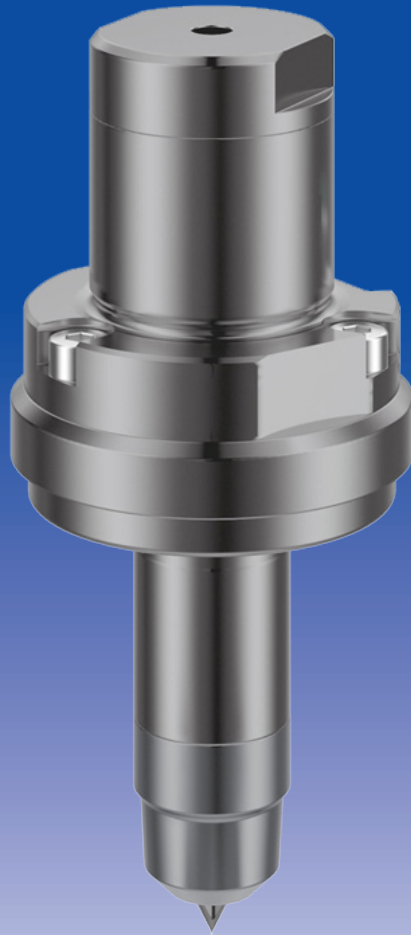


EINSATZ VON EINZELDÜSEN

USE OF SINGLE NOZZLE



**HOTRUNNER SOLUTIONS
FOR YOUR INDUSTRY**

EINSATZ VON EINZELDÜSEN

USE OF SINGLE NOZZLE

Nach unserer Erfahrung ist es grundsätzlich möglich, mit Einzeldüsen der Baureihen SET/SEF und DET/DEF alle gängigen Thermoplaste zu verarbeiten.

Aufgrund der technischen Auslegung der Einzeldüse sind einige Punkte im Umgang mit dieser Düse zu beachten.

Einzeldüsen sind im hinteren Bereich massiv ausgeführt, um die Anlagekraft des Spritzaggregates aufnehmen zu können. Dieser Bereich kann, bedingt durch die vorhandene notwendige Wandstärke, nicht direkt beheizt werden. Daher ist eine zusätzliche Wärmezufuhr durch die Maschinendüse notwendig.

Einzeldüsen müssen mit anliegender, beheizter Maschinendüse betrieben werden. (Abb. 1).

Es ist darüber hinaus zu empfehlen, schon während der Aufheizphase die Maschinendüse anliegen zu lassen. Die eingestellte Temperatur an der beheizten Maschinendüse muss der Temperatur der Einzeldüse entsprechen.

Unter Umständen kann sogar die Temperatur an der Maschinendüse um 20...30K höher eingestellt werden. Erfahrungsgemäß führt dies nicht zu einer thermischen Schädigung der Schmelze.

Ist der Temperaturübergang zwischen Maschinendüse und Einzeldüse eingeschränkt, kann sich in diesem Bereich ein kalter Pfropfen bilden, der letztendlich den Prozess negativ beeinflusst.

Our experience is that it is fundamentally possible to process all common thermoplastics with single nozzles from the SET/SEF and DET/DEF series.

However, the technical design of the single nozzle necessitates the observation of certain points with respect to handling this nozzle.

The back areas of the single nozzles are solid so that they will be able to absorb the injection unit's contact force. Due to the required wall thickness, it is not possible to heat this area directly. It is therefore necessary to have an additional supply of heat through the machine nozzle.

Single nozzles must be operated with a heated machine nozzle (fig. 1) in contact against it.

It is also recommendable to have the machine nozzle in contact during the heatingup phase. The temperature set at the heated machine nozzle must correspond to the temperature of the single nozzle.

Under some circumstances the temperature at the machine nozzle might even be 20...30K higher. In our experience this does not cause thermal damage to the melt. If the temperature transition between the machine nozzle and single nozzle is restricted, a cold slug can form in this area, which in the end will have a negative impact on the process.

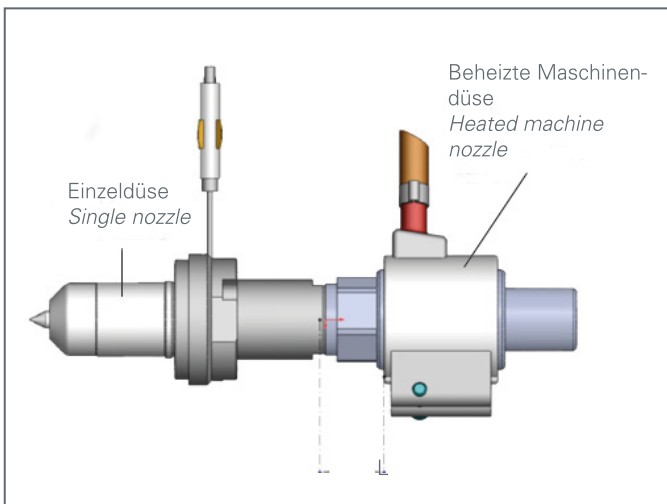


Abb.1: Einzeldüse mit beheizter Maschinendüse. Das Heizband sollte so dicht wie möglich in Richtung Einzeldüse platziert werden.
Fig. 1: Single nozzle with heated machine nozzle. The heating tape should be placed as closely as possible in the direction of the single nozzle.

Beschreibung Description	Einzeldüse Single Nozzle	Düse mit beheizter Aufnahme Nozzle with heated adaptor
Temperaturverhalten Temperature behavior	☺ ☺	☺ ☺ ☺
Notwendiges Einbaumaß Necessary fitting dimension/mould height	☺ ☺ ☺	☺ ☺ ☺
Montagefreundlichkeit/ Ease of assembly	1	2
Preis / Price	☺ ☺ ☺	☺ ☺

Tabelle 1: Tabellarische Gegenüberstellung Einzeldüse vs. Düse mit beheizter Aufnahme.
Table 1: single nozzle compared with nozzle plus heated adaptor.

EINSATZ VON EINZELDÜSEN

USE OF SINGLE NOZZLE

Die Maschinendüse muss auf einer ausreichenden Fläche sauber anliegen, um Kraft und Wärme einwandfrei übertragen zu können (Abb. 2).

Die Alternative zu der Einzeldüse wäre eine Standarddüse Typ_HT/_HF in Verbindung mit einer beheizten Aufnahme Typ AHJ (siehe Abb. 3).

Diese Alternative findet bei der Verarbeitung von thermisch sensiblen Kunststoffen Verwendung.

Die Kombination – Heißkanaldüse mit beheizter Aufnahme – erfordert keine zusätzliche Wärmeeinbringung über die Maschinendüse.

Es ist aber zu berücksichtigen, dass diese Variante zwei Regelzonen benötigt und einen höheren Werkzeugaufbau erfordert.

Die Heißkanaldüse mit beheizter Aufnahme preislich oberhalb einer vergleichbaren Einzeldüse.

The machine nozzle must be in proper contact with enough surface to allow a perfect transmission of force and heat (fig. 2).

The alternative to the single nozzle would be a standard nozzle type_HT/_HF in combination with a heated adaptor type AHJ (see fig. 3).

This alternative is used when processing thermally sensitive plastics.

Due to the construction of this combination of the hotrunner nozzle with a heated adapter it is not necessary to have additional heat input through the machine nozzle.

However, it must be taken into consideration that this variant requires two control zones and necessitates a higher mould construction. As a rule, the price of the hot-runner nozzle with a heated adaptor is higher than that of a comparable single nozzle.

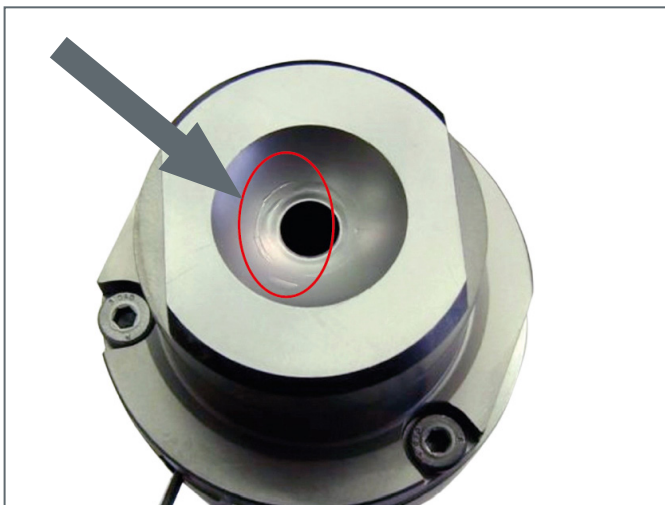


Abb. 2: Beschädigte Heißkanaldüse aufgrund einseitiger Anlage der Maschinendüse auf einem schmalen Ring. Die geringe Kontaktfläche erlaubt nur eine eingeschränkte Wärmeübertragung.

Fig. 2: Hot-runner nozzle damage due to one-sided contact of the machine nozzle on a narrow ring. The insufficient contact area allows only a restricted transmission of heat.

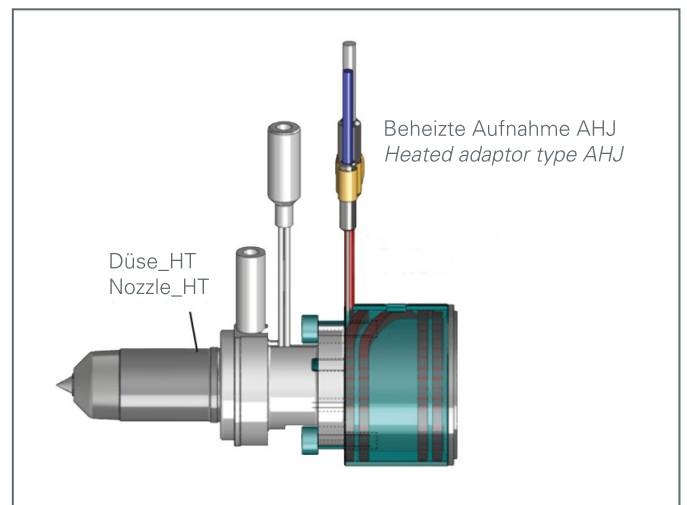


Abb. 3: Düse _HT mit beheizter Aufnahme
Fig. 3: Nozzle _HT with heated adaptor