



## Mehrfach- Heißkanaldüsen





## 4.3 Anschlusselemente

### BEHEIZTE AUFNAHMEN

Seite



#### AHJ5

Beheizte Aufnahme zum Einsatz von LHF/LHT-Düsen als Einzeldüse

20



#### AHJ8

Beheizte Aufnahme zum Einsatz von der OktaFlow-Düse Typ 8OHT als Einzeldüsen

30



# Beheizte Aufnahme Typ AHJ5

Beheizte Aufnahme zum Einsatz von LHF/LHT-Düsen als Einzeldüse

## TECHNISCHE DATEN

### AHJ5

**Betriebsspannung** 230 V<sub>AC</sub> \*

**Aufnahme** Gerade (G)/Radius (R)/  
Winkel (W)

**Einsetzbar bei Düsentyp/Lieferzeiten:**

Typ	18LHF	22LHT	26LHT
AHJ5	■	■	■

\* Volt Alternating Current (Wechselstrom)

■ kurze Lieferzeit

## HINWEISE

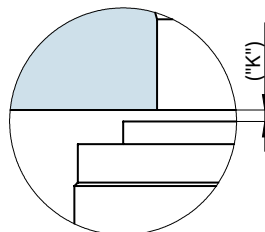
Empfehlung für die Verarbeitung von thermisch empfindlichen Kunststoffen.

Mittels beheizter Aufnahme können die oben angegebenen Düsentypen auch als Einzeldüse eingesetzt werden.

Bei Bestellung Ausführung der Maschinendüse angeben.



Detail „Z“



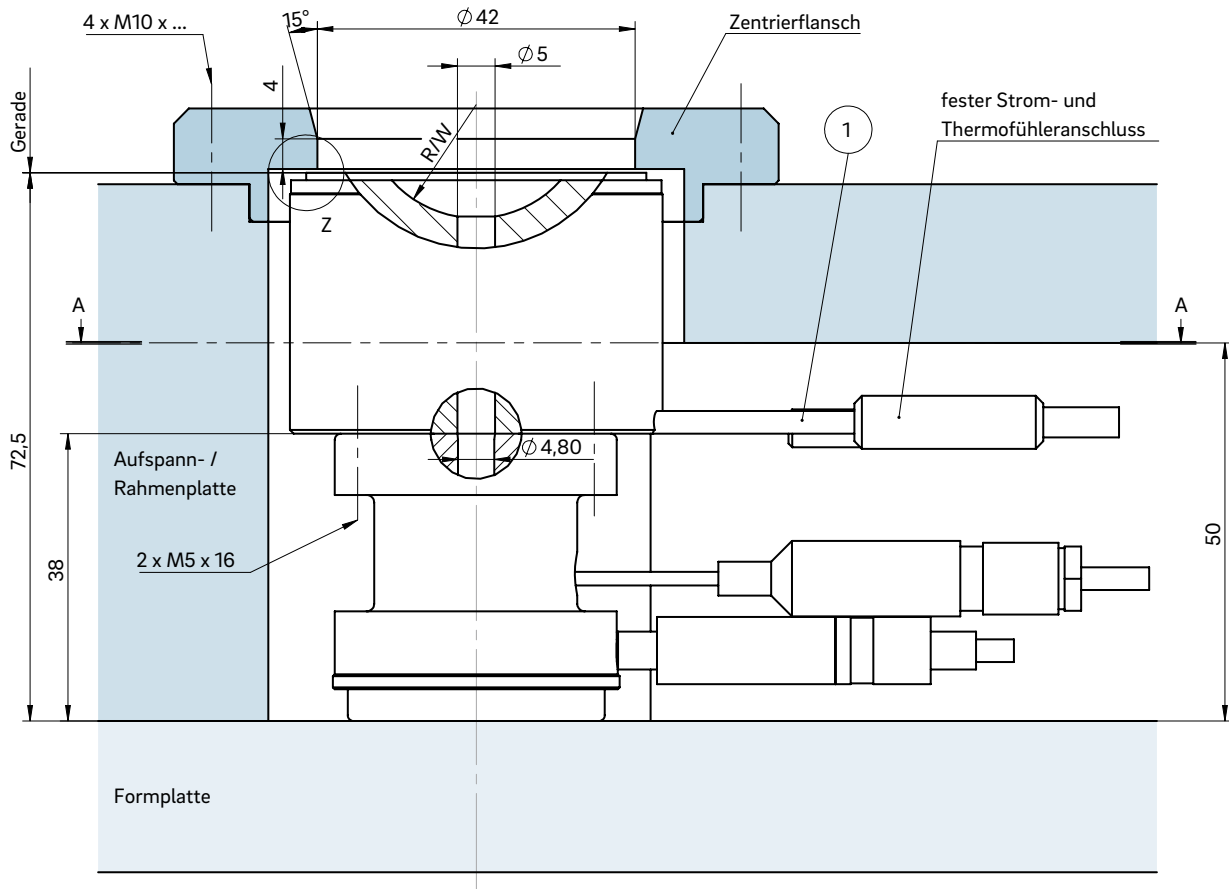
Das für die Wärmeausdehnung erforderliche Maß „K“ ist durch Überschleifen des Zentreflansches sicherzustellen! Ermitteln Sie die Differenz zwischen der Höhe der Düse (mit Aufnahme) und der Höhe des Aufbaus im montierten Zustand!  $\Delta T$  gibt die Temperaturdifferenz zwischen der Verarbeitungs- und der Formtemperatur an!

$\Delta T$ (°C)	100	150	200	250	300	350
K (mm)	0,06	0,08	0,09	0,11	0,13	0,16

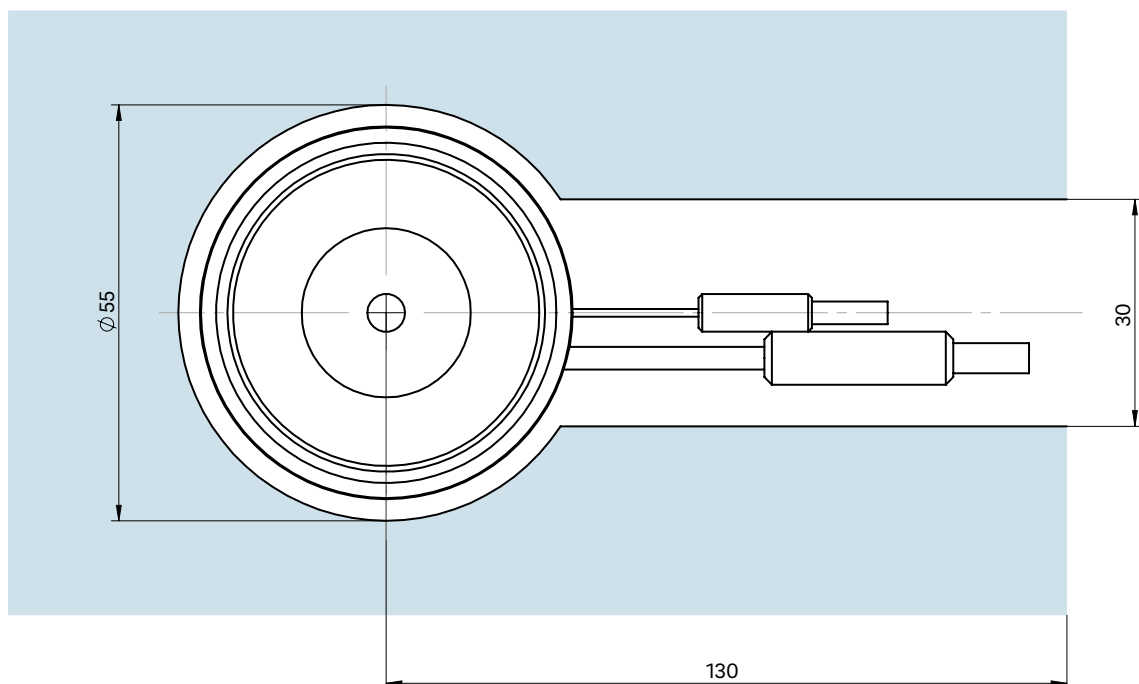
**WEBCODE**  
43010



**EINBAU**



Schnitt A-A: Ausnehmung für Beheizte Aufnahme AHJ5



① Strom- und Thermofühleranschluss in diesem Bereich 1 x biegsam; Mindestradius R8



# Beheizte Aufnahme Typ AHJ8

Beheizte Aufnahme zum Einsatz von der OktaFlow-Düse Typ 80HT als Einzeldüsen

## TECHNISCHE DATEN

### AHJ8

**Betriebsspannung** 230 V<sub>AC</sub> \*

**Aufnahme** Gerade (G)/Radius (R)/  
Winkel (W)

**Einsetzbar bei Düsentyp/Lieferzeiten:**

<b>Typ</b>	<b>80HT</b>
AHJ8	■

\* Volt Alternating Current (Wechselstrom)

■ kurze Lieferzeit

## HINWEISE

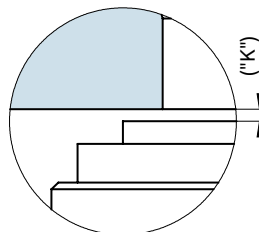
Empfehlung für die Verarbeitung von thermisch empfindlichen Kunststoffen.

Mittels beheizter Aufnahme können die oben angegebenen Düsentypen auch als Einzeldüse eingesetzt werden.

Bei Bestellung Ausführung der Maschinendüse angeben.



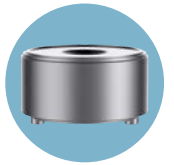
Detail „Z“



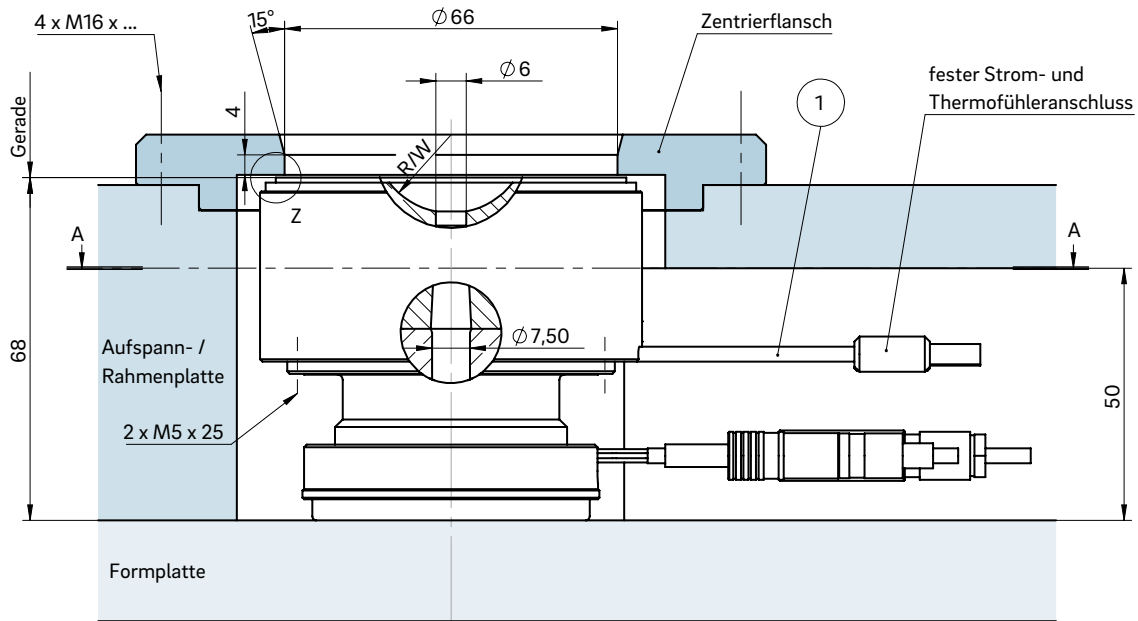
Das für die Wärmeausdehnung erforderliche Maß „K“ ist durch Überschleifen des Zentreflansches sicherzustellen! Ermitteln Sie die Differenz zwischen der Höhe der Düse (mit Aufnahme) und der Höhe des Aufbaus im montierten Zustand!  $\Delta T$  gibt die Temperaturdifferenz zwischen der Verarbeitungs- und der Formtemperatur an!

$\Delta T$ (°C)	100	150	200	250	300	350
<b>K (mm)</b>	0,04	0,08	0,12	0,16	0,20	0,25

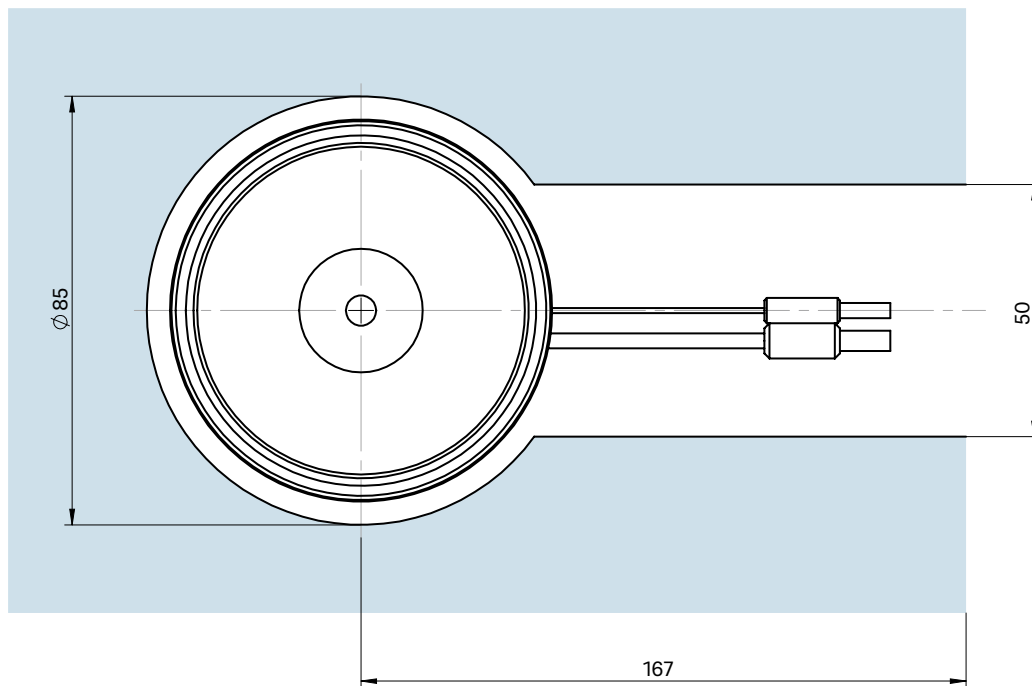
**WEBCODE**  
43020



**EINBAU**



Schnitt A-A: Ausnehmung für Beheizte Aufnahme AHJ8



① Strom- und Thermofühleranschluss in diesem Bereich 1 × biegsam; Mindestradius R8