

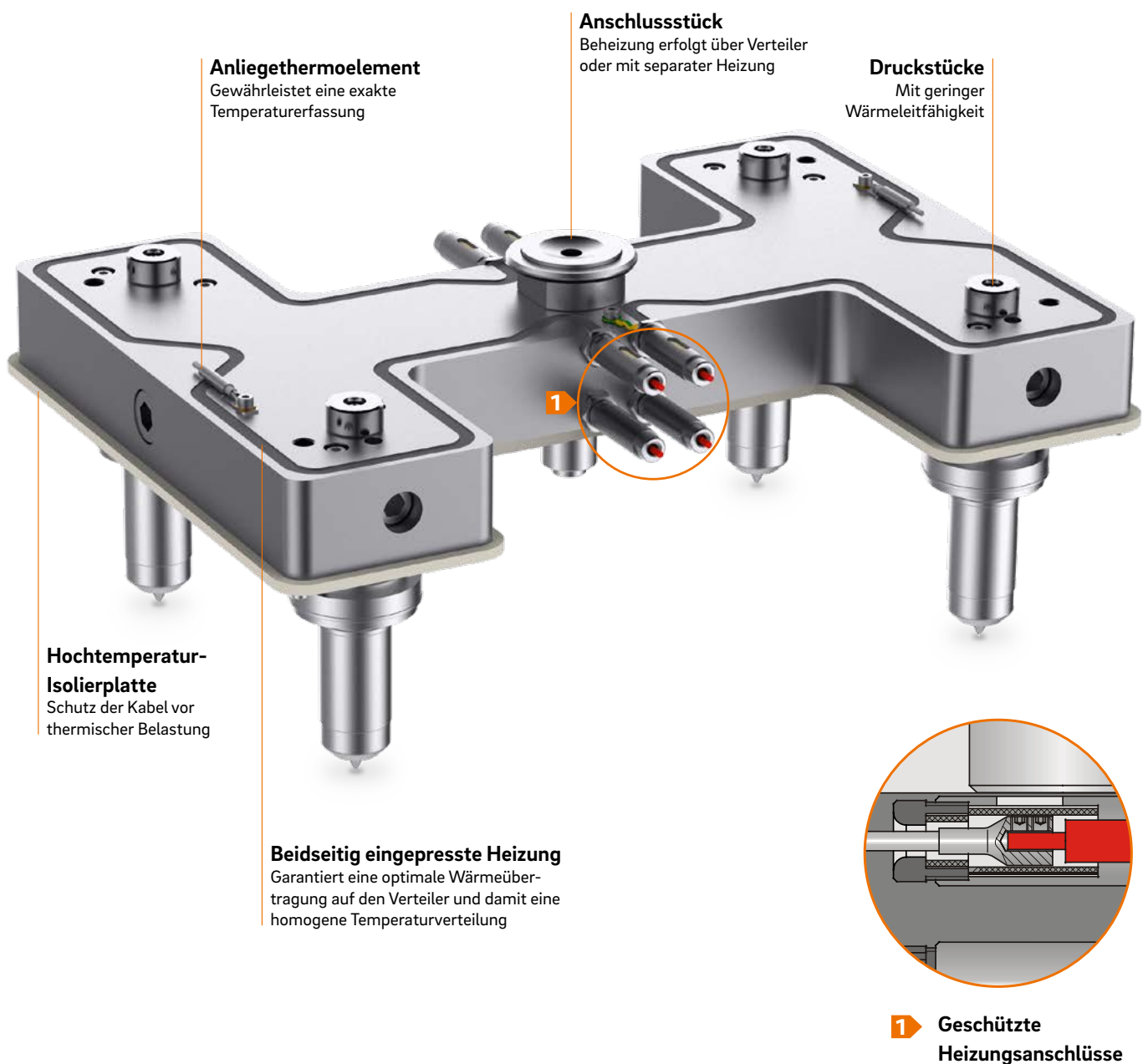


**Offene
Heißkanalsysteme**



Verteilersysteme

Je nach gewünschter Anwendung stehen unterschiedliche Verteilervarianten zur Verfügung – von teil- oder vollbalanciert bis hin zu kundenspezifischen Speziallösungen. Durch eine variable Positionierung der Heißkanaldüsen ist das Stichmaß frei wählbar, was eine individuelle Gestaltung der Werkzeuge ermöglicht.



HOMOGENE TEMPERATURFÜHRUNG DANK EINGEPRESSTER HEIZUNGEN

Alle schmelzeführenden Bauteile sind außenbeheizt, wodurch ein optimaler Schmelzfluss bei geringstmöglichem Druckverlust gewährleistet wird. Die beidseitig eingepresste Heizung garantiert eine optimale Wärmeübertragung auf den Verteilerblock. Das Ergebnis ist eine homogene Temperaturverteilung.

GESCHÜTZTE STROMANSCHLÜSSE – HOHE WARTUNGSFREUNDLICHKEIT

Mittels Stahl- und Keramikhülsen werden die Stromanschlüsse vor Beschädigung geschützt. Die mechanische Reinigung der Verteilerkanäle ist einfach und schnell möglich. Eine Reinigung im Wirbelbettbad oder Ofen ist ebenfalls möglich. Zu Individual- und Standardverteilern sind die Modelldaten in der Bibliothek des CADHOC® System-Designers konfigurierbar und daher schnell verfügbar.

DER CADHOC® SYSTEM-DESIGNER – ERSTKLASSIGE SOFTWARE ZU IHRER UNTERSTÜTZUNG

Mit dem CADHOC® System-Designer erfüllen wir Ihren Wunsch nach schneller Bereitstellung von Produktdaten zu Einzelkomponenten bis hin zu kompletten Heißkanalsystemen inklusive des Negativvolumens:

Der CADHOC® System-Designer ermöglicht Ihnen unter anderem:

- eine optimierte Auslegung der Düsendrößen
- eine umfassende Auswahl an Kunststofftypen
- eine direkte Konfiguration ohne Angabe der Verarbeitungsparameter
- eine anwendungsbezogene Konfiguration unter Angabe der Verarbeitungsparameter

Zu jedem Heißkanalsystem stehen 3D-CAD-Modelle zum Download in verschiedenen Datenformaten bereit. Nach Eingabe Ihrer Konfigurationsparameter erhalten Sie eine E-Mail-Benachrichtigung mit einem Link zu den Produktdaten des konfigurierten Heißkanalsystems.

DIE RASANT-SYSTEME VON GÜNTHER

Die Rasant-Systeme und BlueFlow® Düsen sind in der Bibliothek des CADHOC® System-Designers hinterlegt und schnell verfügbar. Damit konfigurieren Sie als registrierter Nutzer Ihr Rasant-Heißkanalsystem innerhalb kürzester Zeit. Schnell, einfach und sicher können Sie alle relevanten 3D-Daten inklusive Negativvolumen und Preisinformationen sofort herunterladen.

Informationen zu unseren Rasant-Systemen finden Sie **ab Seite 2.4.140**.

IHRE VORTEILE AUF EINEN BLICK

- + **Homogene Temperaturverteilung**
- + **Variable Düsenpositionen**
- + **Stromanschlüsse vor Beschädigungen von außen geschützt**
- + **Einfache und schnelle Reinigung**
- + **Modelldaten in der Online-Bibliothek CADHOC® hinterlegt**





2.4 Heißkanalverteiler/Rasant-Systeme

Verteiler

Seite

GERADE VERTEILER



GCP
Verteilerlänge (VL) 160-360

30



GCP
Verteilerlänge (VL) 410-510

40



GDP
Verteilerlänge (VL) 160-360

50



GDP
Verteilerlänge (VL) 410-510

60

H-VERTEILER



HCP/HDP/HEP

70

KREUZVERTEILER



KCP4/KDP4
Verteilerlänge (VL) 135-165

80



KCP4/KDP4
Verteilerlänge (VL) 180

90



KCP4/KDP4
Verteilerlänge (VL) 210

100



KCP4/KDP4
Verteilerlänge (VL) 240/270/300

110

STERNVERTEILER



SCP/SDP/SEP

120

T-VERTEILER



TCP/TDP/TEP

130

Rasant-Systeme



Rasant-Systeme
Konfiguration im CADHOC® System-Designer

140



Übersicht im Gesamtaufbau

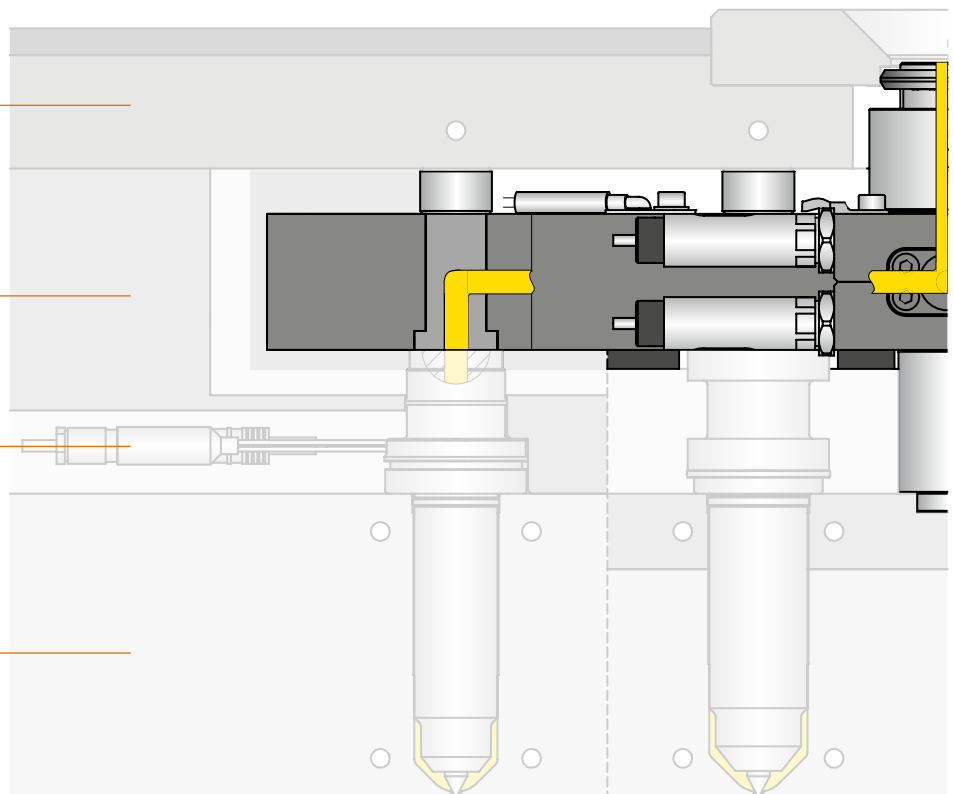
Heißkanalverteiler

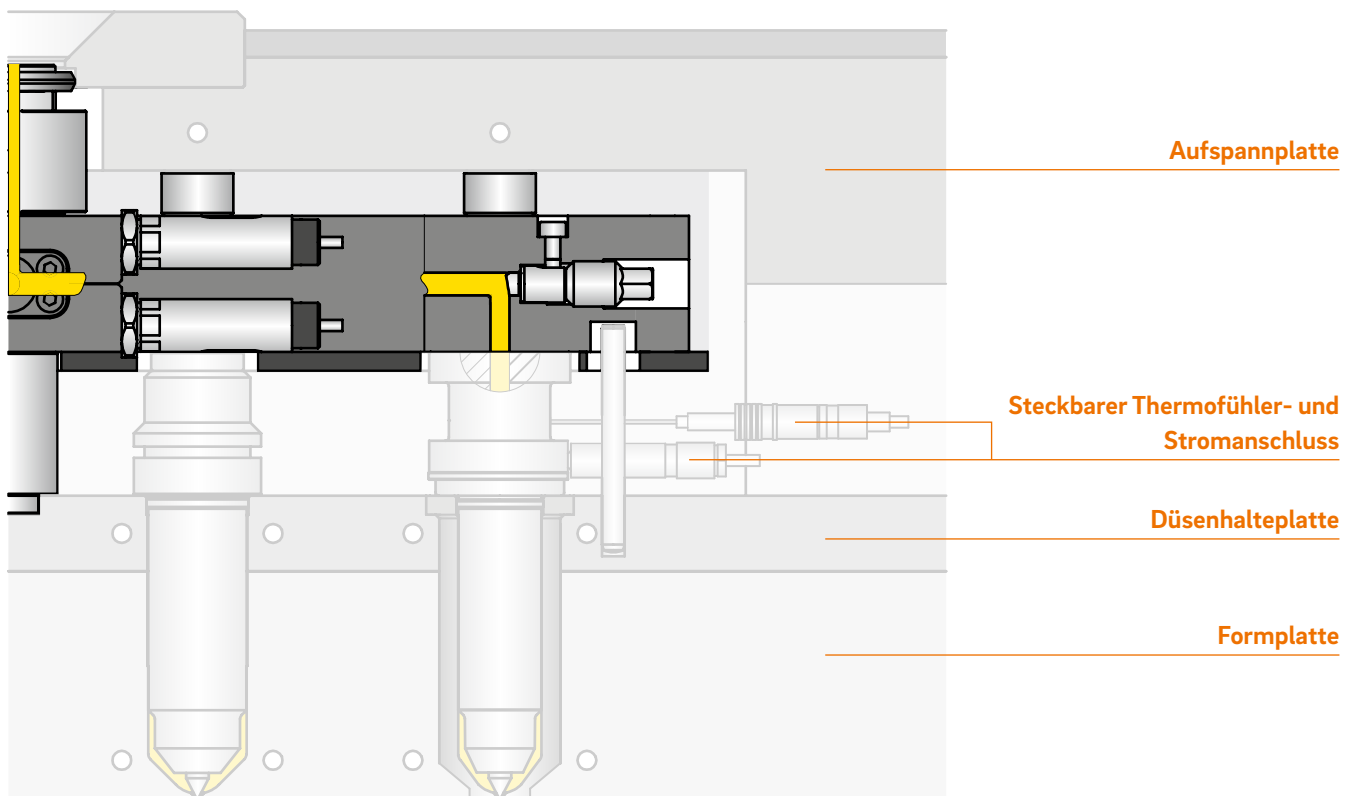
Aufspannplatte

Düsenhalteplatte

Steckbarer Strom- und
Thermofühleranschluss

Formplatte

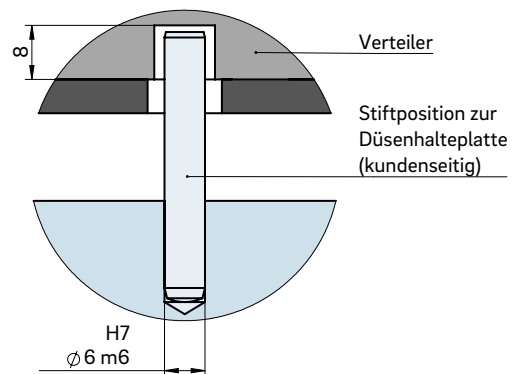






Gerader Verteiler Typ GCP

Verteilerlänge (VL) 160-360



TECHNISCHE DATEN

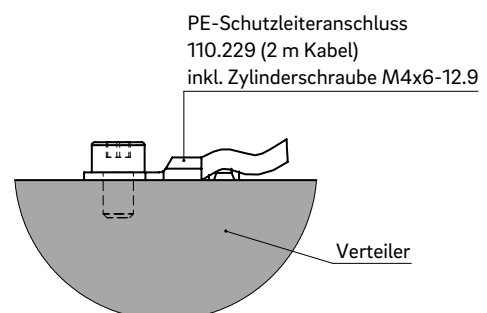
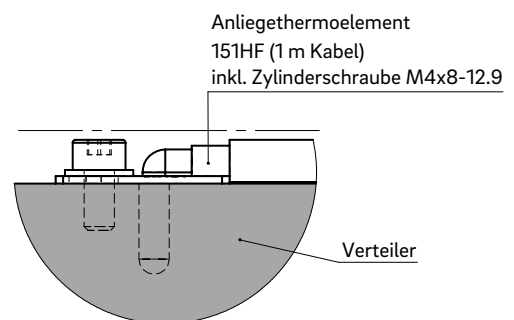
GCP VL 160-360

Verteilerhöhe (VH) 36 mm

Betriebsspannung 230 V_{AC} *

Verteilerlänge (VL)	160	210	260	310	360
Regelkreise	1	1	1	1	1
Leistung (Watt) pro Regelkreis	2 × 750	2 × 950	2 × 1000	2 × 1350	2 × 1500

* Volt Alternating Current (Wechselstrom)

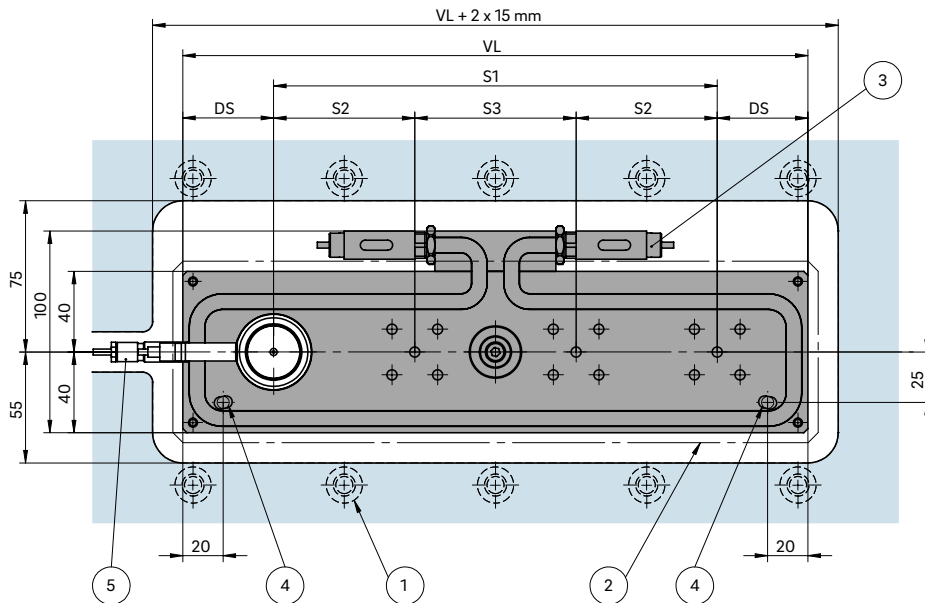


WEBCODE
25010



EINBAU

Ansicht auf Düsen Spitze

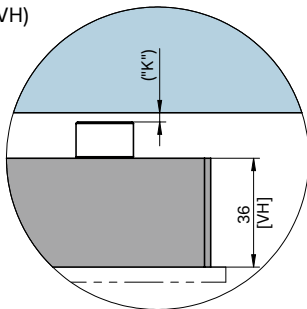


DS Randabstand:
a. mind. 35,0 bei Düsengröße ≤ 6
b. mind. 45,0 bei Düsengröße 8

S1 Größtes Stichmaß (max. Stichmaß)
S2 Stichmaß zwischen den Düsen (mind./max. Stichmaß)
S3 Stichmaß zwischen den Düsen unter Berücksichtigung von Anschlussselement und Distanzstück (mind./max. Stichmaß)

- ① Verteilernahe Verschraubung
- ② Hochtemperatur-Isolierplatte
- ③ Heizungsanschlüsse
- ④ Mögliche Stiftposition
- ⑤ Ausnehmung und Steckerlage abhängig vom Düsentyp

Verteilerhöhe (VH)



Das für die Wärmeausdehnung erforderliche Maß „K“ ist durch Übersleifen der Druckstücke (12+0,1 mm) sicherzustellen! Ermitteln Sie die Differenz zwischen der Höhe des Verteilersystems und der Höhe der Rahmenplatte im montierten Zustand! ΔT gibt die Temperaturdifferenz zwischen der Verarbeitungs- und der Formtemperatur an!

VH	ΔT (°C)	100	150	200	250	300	350
36 mm	K (mm)	0,021	0,059	0,098	0,137	0,177	0,217

Auslegungsbeispiele/Balancierungen

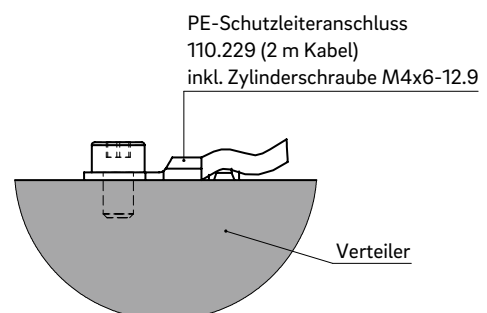
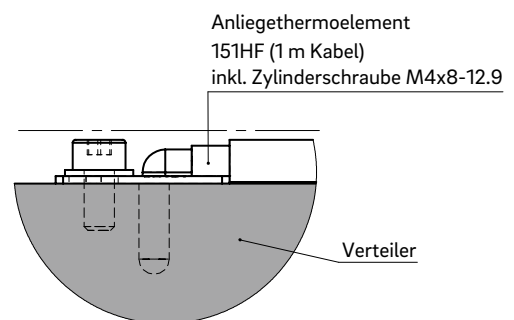
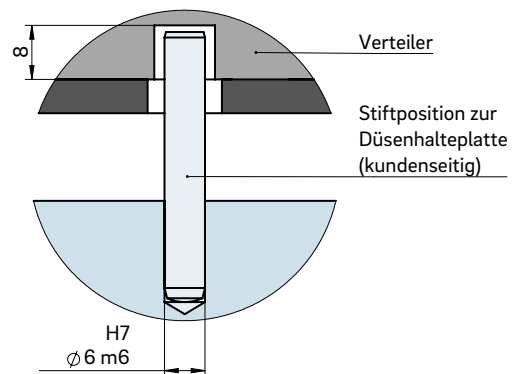
Typ		Kanal-Ød ... mm	Anzahl ...-fach
GCP1B		≤ 10	1
GCP2B		≤ 10	2
GCP3-		≤ 10	3
GCP4B		≤ 8	4
GCP8T		≤ 8	8

B = Balanciert T = Teilbalanciert - = Nicht balanciert



Gerader Verteiler Typ GCP

Verteilerlänge (VL) 410-510



TECHNISCHE DATEN

GCP VL 410-510

Verteilerhöhe (VH) 36 mm

Betriebsspannung 230 V_{AC} *

Verteilerlänge (VL)	410	460	510
Regelkreise	2	2	2
Leistung (Watt) pro Regelkreis	2 × 850	2 × 950	2 × 1000

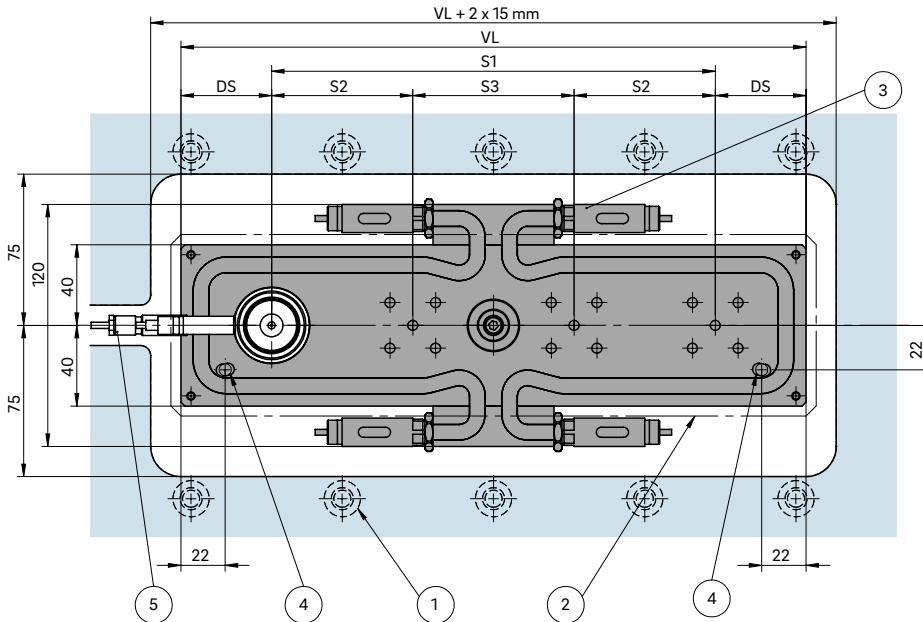
* Volt Alternating Current (Wechselstrom)

WEBCODE
25020



EINBAU

Ansicht auf Düsenspitze



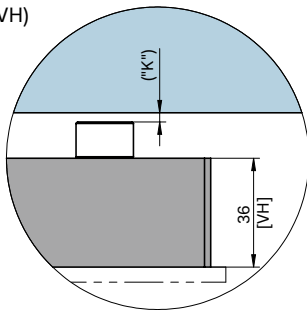
DS Randabstand:

- a. mind. 35,0 bei Düsengröße ≤ 6
- b. mind. 45,0 bei Düsengröße 8

- S1 Größtes Stichmaß (max. Stichmaß)
- S2 Stichmaß zwischen den Düsen (mind./max. Stichmaß)
- S3 Stichmaß zwischen den Düsen unter Berücksichtigung von Anschlusselement und Distanzstück (mind./max. Stichmaß)

- ① Verteilernahe Verschraubung
- ② Hochtemperatur-Isolierplatte
- ③ Heizungsanschlüsse
- ④ Mögliche Stiftposition
- ⑤ Ausnehmung und Steckerlage abhängig vom Düsentyp

Verteilerhöhe (VH)



Das für die Wärmeausdehnung erforderliche Maß „K“ ist durch Überschleifen der Druckstücke (12+0,1 mm) sicherzustellen! Ermitteln Sie die Differenz zwischen der Höhe des Verteilersystems und der Höhe der Rahmenplatte im montierten Zustand! ΔT gibt die Temperaturdifferenz zwischen der Verarbeitungs- und der Formtemperatur an!

VH	ΔT (°C)	100	150	200	250	300	350
36 mm	K (mm)	0,021	0,059	0,098	0,137	0,177	0,217

Auslegungsbeispiele/Balancierungen

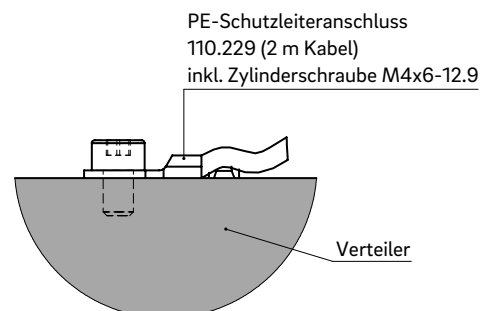
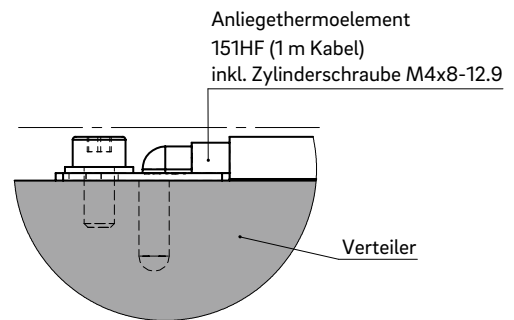
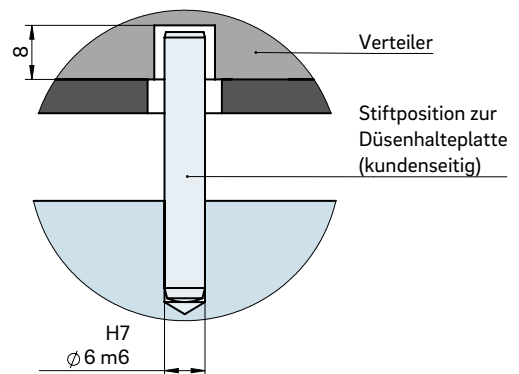
Typ		Kanal-Ød ... mm	Anzahl ...-fach
GCP1B		≤ 10	1
GCP2B		≤ 10	2
GCP3-		≤ 10	3
GCP4B		≤ 8	4
GCP6T		≤ 8	6
GCP8T		≤ 8	8

B = Balanciert T = Teilbalanciert - = Nicht balanciert



Gerader Verteiler Typ GDP

Verteilerlänge (VL) 160-360



TECHNISCHE DATEN

GDP VL 160-360

Verteilerhöhe (VH) 46 mm

Betriebsspannung 230 V_{AC} *

Verteilerlänge (VL)	160	210	260	310	360
Regelkreise	1	1	1	1	1
Leistung (Watt) pro Regelkreis	2 × 750	2 × 950	2 × 1000	2 × 1350	2 × 1500

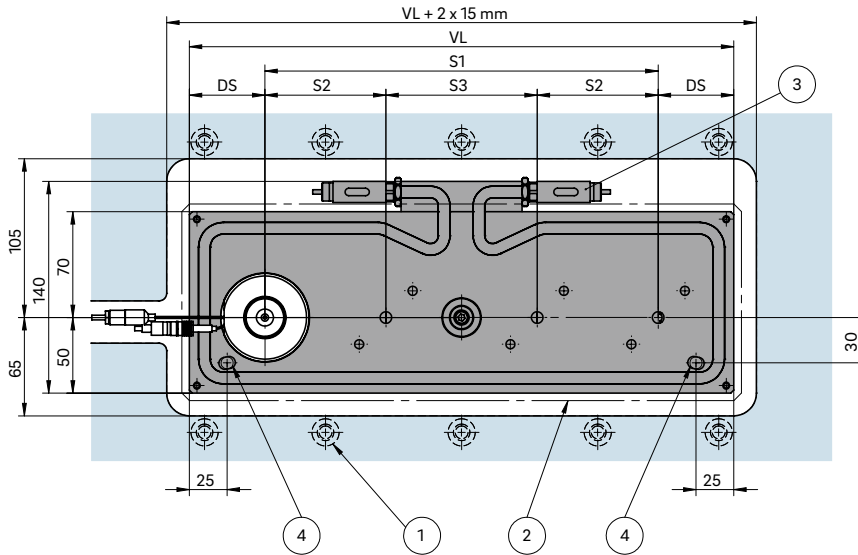
* Volt Alternating Current (Wechselstrom)

WEBCODE
25030



EINBAU

Ansicht auf Düsenspitze

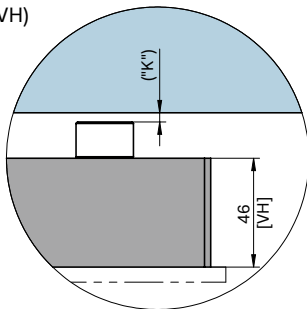


DS Randabstand:
 a. mind. 35,0 bei Düsengröße ≤ 6
 b. mind. 45,0 bei Düsengröße 8, 10
 c. mind. 50,0 bei Düsengröße ≥ 12

S1 Größtes Stichmaß (max. Stichmaß)
 S2 Stichmaß zwischen den Düsen (mind./max. Stichmaß)
 S3 Stichmaß zwischen den Düsen unter Berücksichtigung von Anschlusselement und Distanzstück (mind./max. Stichmaß)

- ① Verteilernahe Verschraubung
- ② Hochtemperatur-Isolierplatte
- ③ Heizungsanschlüsse
- ④ Mögliche Stiftposition
- ⑤ Ausnehmung und Steckerlage abhängig vom Düsentyp

Verteilerhöhe (VH)



Das für die Wärmeausdehnung erforderliche Maß „K“ ist durch Übersleifen der Druckstücke (12+0,1 mm) sicherzustellen! Ermitteln Sie die Differenz zwischen der Höhe des Verteilersystems und der Höhe der Rahmenplatte im montierten Zustand! ΔT gibt die Temperaturdifferenz zwischen der Verarbeitungs- und der Formtemperatur an!

VH	ΔT (°C)	100	150	200	250	300	350
46 mm	K (mm)	0,033	0,078	0,124	0,170	0,218	0,264

Auslegungsbeispiele/Balancierungen

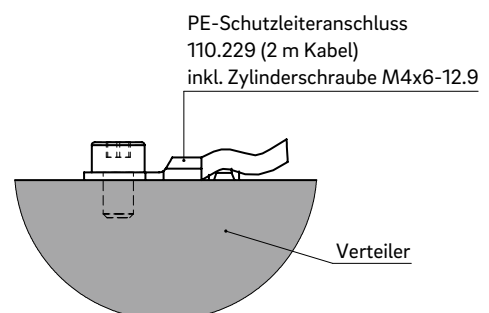
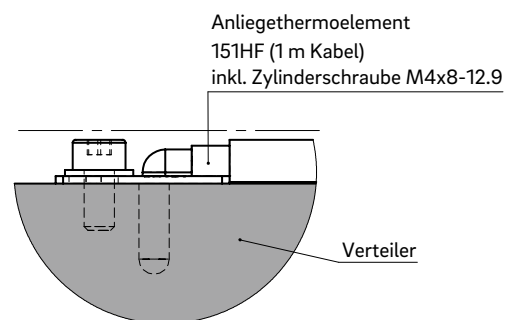
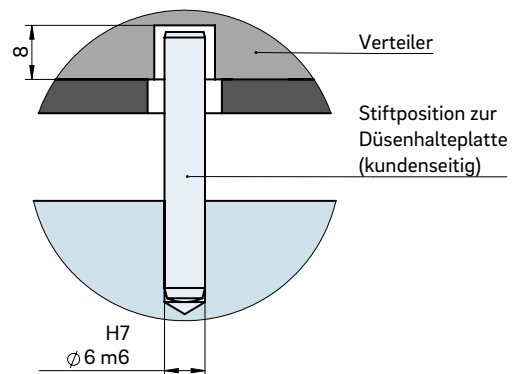
Typ		Kanal-Ød ... mm	Anzahl ...-fach
GDP1B		$\geq 12 \dots 16$	1
GDP2B		$\geq 12 \dots 16$	2
GDP3-		$\geq 12 \dots 16$	3
GDP3T		≤ 6	3
GDP4B		$\leq 12 \dots 16$	4
GDP6T		≤ 8	6

B = Balanciert T = Teilbalanciert - = Nicht balanciert



Gerader Verteiler Typ GDP

Verteilerlänge (VL) 410-510



TECHNISCHE DATEN

GDP VL 410-510

Verteilerhöhe (VH) 46 mm

Betriebsspannung 230 V_{AC} *

Verteilerlänge (VL)	410	460	510
Regelkreise	2	2	2
Leistung (Watt) pro Regelkreis	2 × 850	2 × 950	2 × 1000

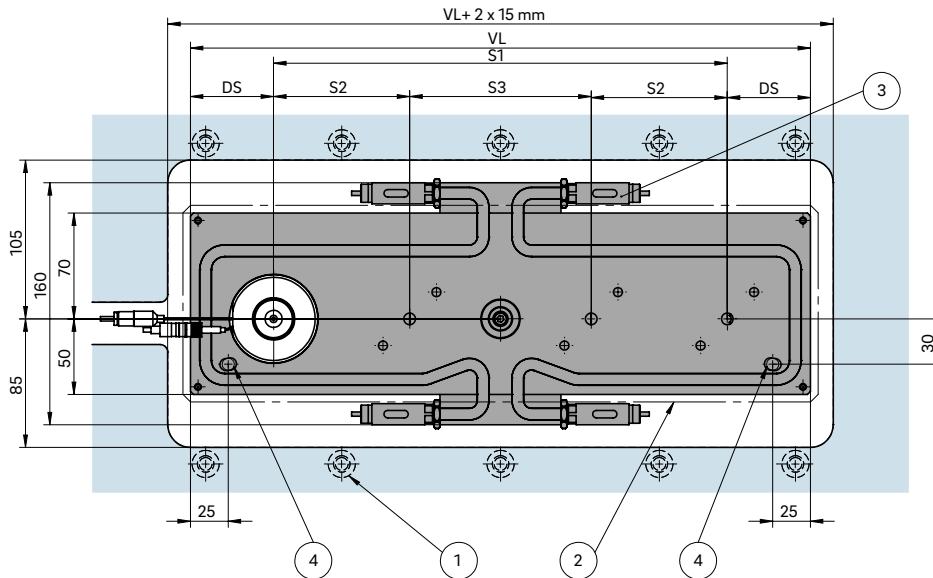
* Volt Alternating Current (Wechselstrom)

WEBCODE
25040



EINBAU

Ansicht auf Düsen Spitze



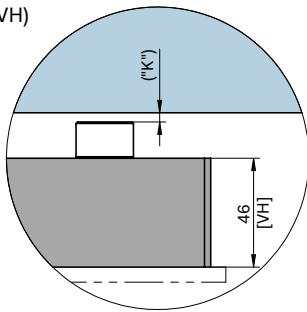
DS Randabstand:

- a. mind. 35,0 bei Düsengröße ≤ 6
- b. mind. 45,0 bei Düsengröße 8, 10
- c. mind. 50,0 bei Düsengröße ≥ 12

- S1 Größtes Stichmaß (max. Stichmaß)
 S2 Stichmaß zwischen den Düsen (mind./max. Stichmaß)
 S3 Stichmaß zwischen den Düsen unter Berücksichtigung von Anschlusselement und Distanzstück (mind./max. Stichmaß)

- ① Verteilernahe Verschraubung
- ② Hochtemperatur-Isolierplatte
- ③ Heizungsanschlüsse
- ④ Mögliche Stiftposition
- ⑤ Ausnehmung und Steckerlage abhängig vom Düsentyp

Verteilerhöhe (VH)



Das für die Wärmeausdehnung erforderliche Maß „K“ ist durch Übersleifen der Druckstücke (12+0,1 mm) sicherzustellen! Ermitteln Sie die Differenz zwischen der Höhe des Verteilersystems und der Höhe der Rahmenplatte im montierten Zustand! ΔT gibt die Temperaturdifferenz zwischen der Verarbeitungs- und der Formtemperatur an!

VH	ΔT (°C)	100	150	200	250	300	350
46 mm	K (mm)	0,033	0,078	0,124	0,170	0,218	0,264

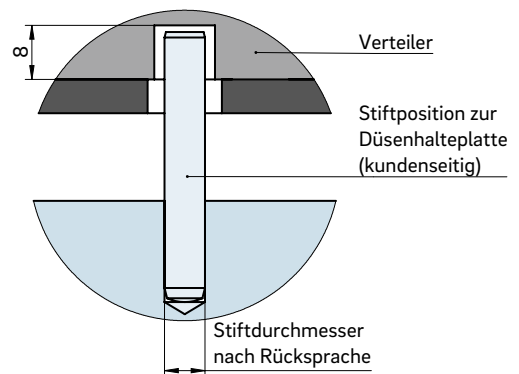
Auslegungsbeispiele/Balancierungen

Typ		Kanal-Ød ... mm	Anzahl ...-fach
GDP1B		$\geq 12 \dots 16$	1
GDP2B		$\geq 12 \dots 16$	2
GDP3-		$\geq 12 \dots 16$	3
GDP3T		≤ 6	3
GDP4B		$\geq 12 \dots 16$	4
GDP6T		≤ 8	6
GDP8T		$\geq 12 \dots 16$	8

B = Balanciert T = Teilbalanciert - = Nicht balanciert



H-Verteiler Typ HCP/HDP/HEP



TECHNISCHE DATEN

HCP/HDP/HEP

Verteilerhöhe (VH) HCP: 36 mm
HDP: 46 mm
HEP: 56 mm

Betriebsspannung 230 V_{AC} *

Verteilerlänge (VL) H + 2 × DS

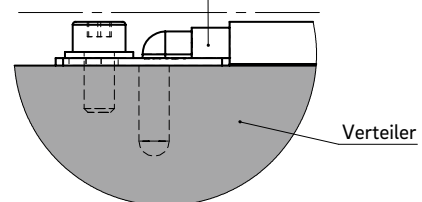
Verteilerbreite (VB) B + 2 × DS

Die Heizleistung pro Regelkreis wird individuell berechnet.

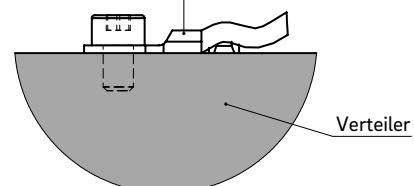
* Volt Alternating Current (Wechselstrom)

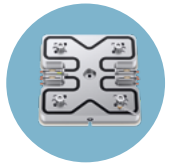
WEBCODE
25050

Anliegethermoelement
151HF (1 m Kabel)
inkl. Zylinderschraube M4x8-12.9



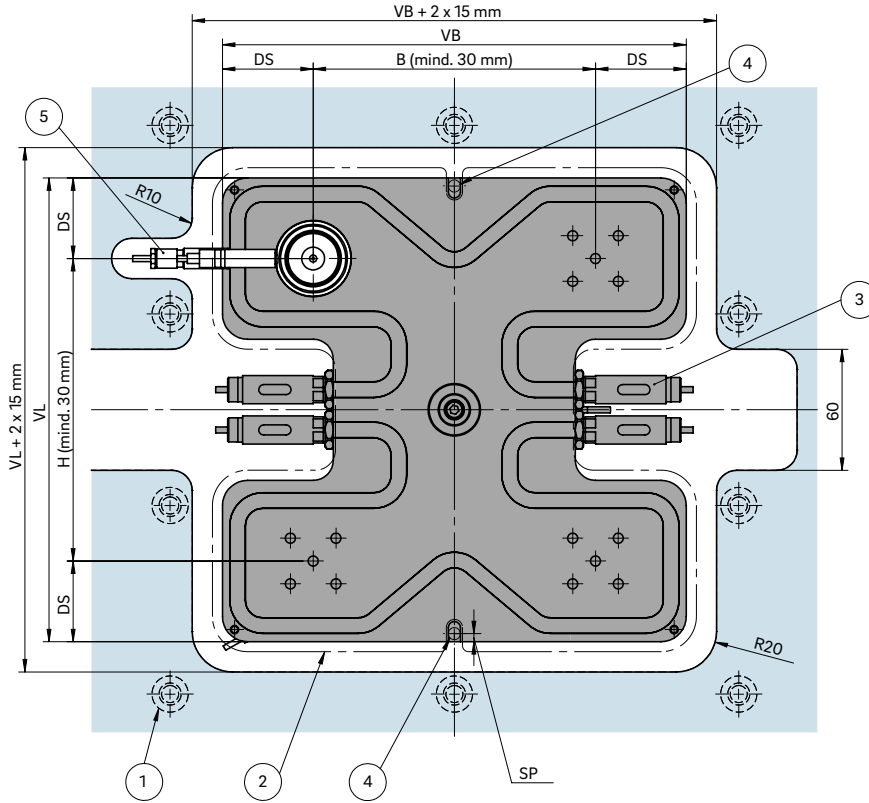
PE-Schutzleiteranschluss
110.229 (2 m Kabel)
inkl. Zylinderschraube M4x6-12.9





EINBAU

Ansicht auf Düsenspitze

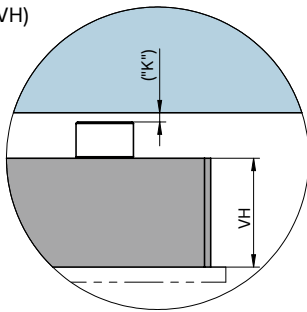


DS Randabstand:
 a. mind. 35,0 bei Düsengröße ≤ 6
 b. mind. 45,0 bei Düsengröße 8, 10
 c. mind. 50,0 bei Düsengröße ≥ 12

H Stichmaß zwischen den Düsen
 B Stichmaß zwischen den Düsen

- ① Verteilernahe Verschraubung
- ② Hochtemperatur-Isolierplatte
- ③ Heizungsanschlüsse
- ④ Mögliche Stiftposition
 „SP“ = $d/2 + 1$ mm
- ⑤ Ausnehmung und Steckerlage abhängig vom Düsentyp

Verteilerhöhe (VH)



Das für die Wärmeausdehnung erforderliche Maß „K“ ist durch Überschleifen der Druckstücke (12+0,1 mm) sicherzustellen! Ermitteln Sie die Differenz zwischen der Höhe des Verteilersystems und der Höhe der Rahmenplatte im montierten Zustand! ΔT gibt die Temperaturdifferenz zwischen der Verarbeitungs- und der Formtemperatur an!

VH	ΔT (°C)	100	150	200	250	300	350
36 mm	K (mm)	0,021	0,059	0,098	0,137	0,177	0,217
46 mm	K (mm)	0,033	0,078	0,124	0,170	0,218	0,264
56 mm	K (mm)	0,046	0,097	0,150	0,203	0,258	0,311

Auslegungsbeispiele/Balancierungen

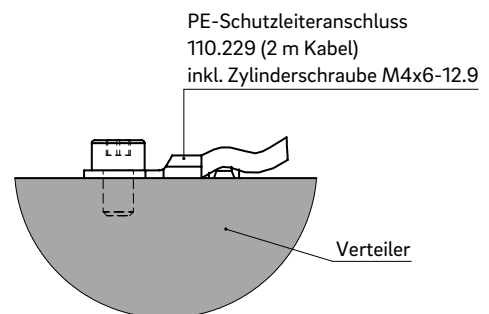
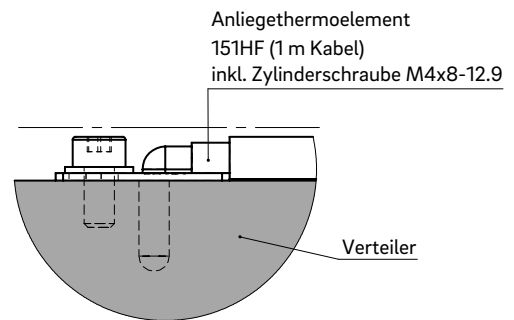
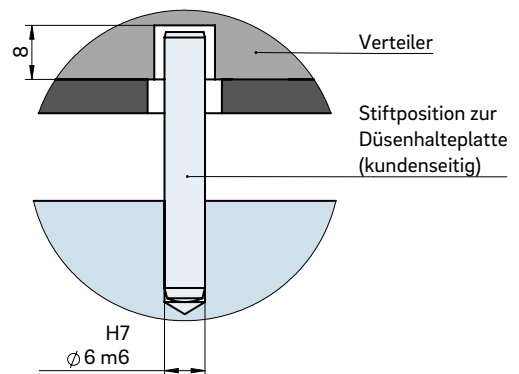
Typ		HCP = 36 (VH) Kanal-Ød ... mm	HDP = 46 (VH) Kanal-Ød ... mm	HEP = 56 (VH) Kanal-Ød ... mm	Anzahl ...-fach
H_P4B		≤ 10	≥ 12 ... 16	> 16	4
H_P6T		≤ 10	≥ 12 ... 16	> 16	6
H_P6B			≤ 8	≤ 10	6
H_P8B		≤ 10	≥ 12 ... 16	> 16	8
H_P12B			≤ 8	≤ 10	12
H_P16B		≤ 10	≥ 12 ... 16	> 16	16

B = Balanciert T = Teilbalanciert



Kreuzverteiler Typ KCP4/KDP4

Verteilerlänge (VL) 135-165



TECHNISCHE DATEN

KCP4/KDP4 135/165

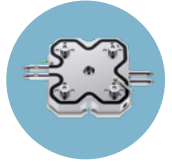
Verteilerhöhe (VH) KCP: 36 mm
KDP: 46 mm

Betriebsspannung 230 V_{AC} *

Verteilerlänge (VL)	135	165
Stiftposition (SP)	63,5	68,0
Regelkreise	1	1
Leistung (Watt) pro Regelkreis	2 × 850	2 × 1000

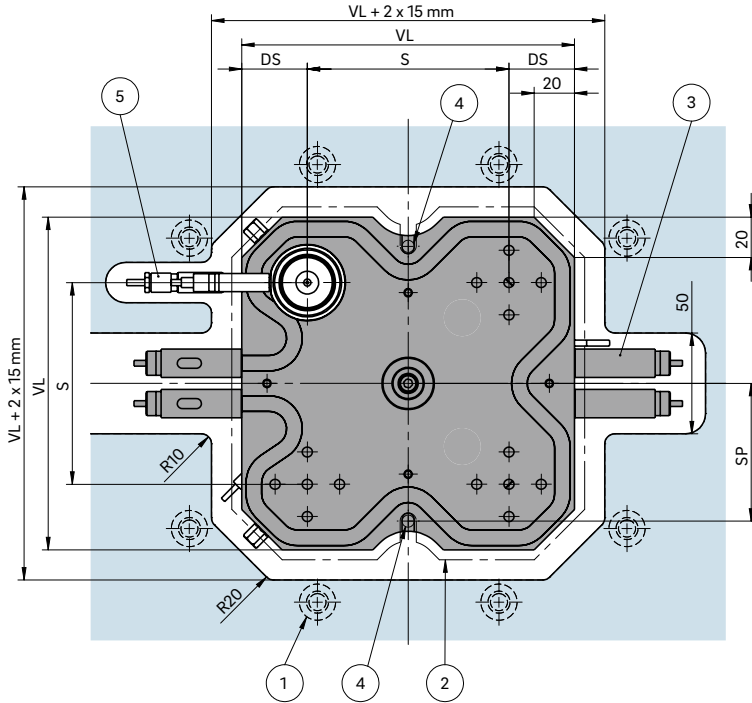
* Volt Alternating Current (Wechselstrom)

WEBCODE
25060



EINBAU

Ansicht auf Düsenspitze

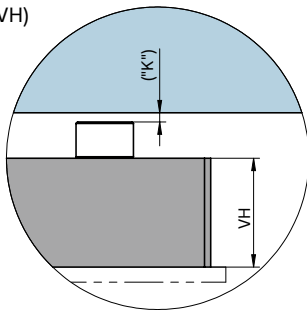


DS Randabstand:
 a. mind. 35,0 bei Düsengröße ≤ 6
 b. mind. 45,0 bei Düsengröße 8, 10
 c. mind. 50,0 bei Düsengröße ≥ 12

S Stichmaß zwischen den Düsen

- ① Verteilernahe Verschraubung
- ② Hochtemperatur-Isolierplatte
- ③ Heizungsanschlüsse
- ④ Mögliche Stiftposition
- ⑤ Ausnehmung und Steckerlage abhängig vom Düsentyp

Verteilerhöhe (VH)



Auslegungsbeispiele/Balancierungen

Typ		KCP = 36 (VH) Kanal-Ød ... mm	KDP = 46 (VH) Kanal-Ød ... mm	Anzahl ...-fach
K_P4B		≤ 10	≥ 12 ... 16	4
		DS mind. 35	DS mind. 50	

B = Balanciert

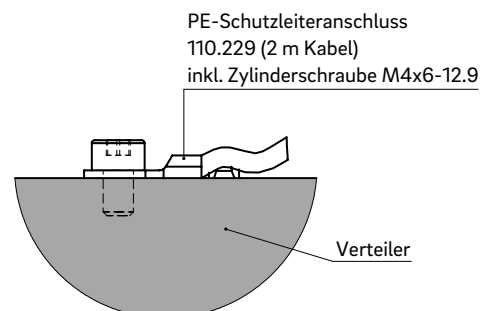
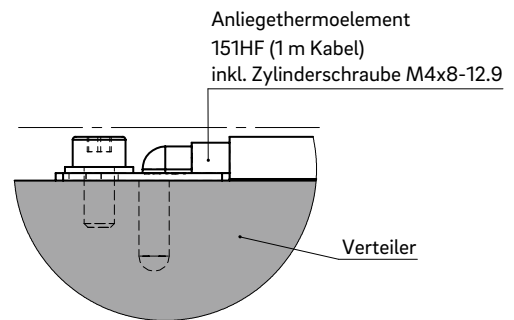
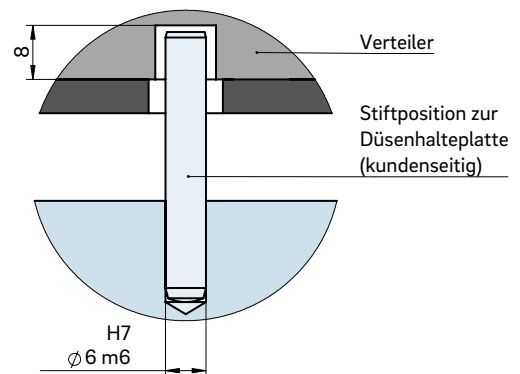
Das für die Wärmeausdehnung erforderliche Maß „K“ ist durch Übersleifen der Druckstücke (12+0,1 mm) sicherzustellen! Ermitteln Sie die Differenz zwischen der Höhe des Verteilersystems und der Höhe der Rahmenplatte im montierten Zustand! ΔT gibt die Temperaturdifferenz zwischen der Verarbeitungs- und der Formtemperatur an!

VH	ΔT (°C)	100	150	200	250	300	350
36 mm	K (mm)	0,021	0,059	0,098	0,137	0,177	0,217
46 mm	K (mm)	0,033	0,078	0,124	0,170	0,218	0,264



Kreuzverteiler Typ KCP4/KDP4

Verteilerlänge (VL) 180



TECHNISCHE DATEN

KCP4/KDP4 180

Verteilerhöhe (VH) KCP: 36 mm
KDP: 46 mm

Betriebsspannung 230 V_{AC} *

Verteilerlänge (VL) 180

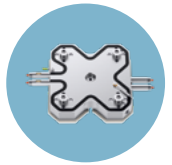
Stiftposition (SP) 59,0

Regelkreise 1

Leistung (Watt) pro Regelkreis 2 × 1000

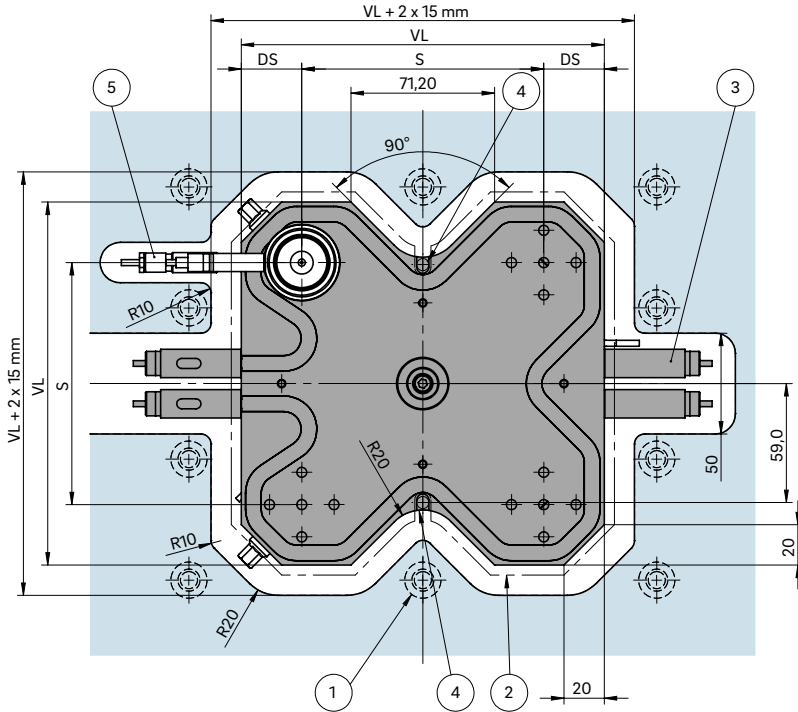
* Volt Alternating Current (Wechselstrom)

WEBCODE
25070



EINBAU

Ansicht auf Düsenspitze

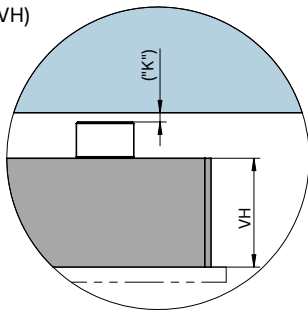


DS Randabstand:
 a. mind. 35,0 bei Düsengröße ≤ 6
 b. mind. 45,0 bei Düsengröße 8, 10
 c. mind. 50,0 bei Düsengröße ≥ 12

S Stichmaß zwischen den Düsen

- ① Verteilernahe Verschraubung
- ② Hochtemperatur-Isolierplatte
- ③ Heizungsanschlüsse
- ④ Mögliche Stiftposition
- ⑤ Ausnehmung und Steckerlage abhängig vom Düsentyp

Verteilerhöhe (VH)



Auslegungsbeispiele/Balancierungen

Typ		KCP = 36 (VH) Kanal-Ød ... mm	KDP = 46 (VH) Kanal-Ød ... mm	Anzahl ...-fach
K_P4B		≤ 10	≥ 12 ... 16	4
		DS mind. 35	DS mind. 50	

B = Balanciert

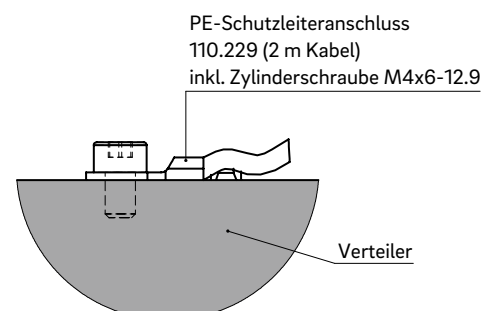
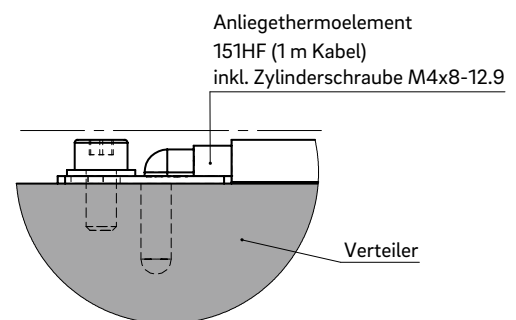
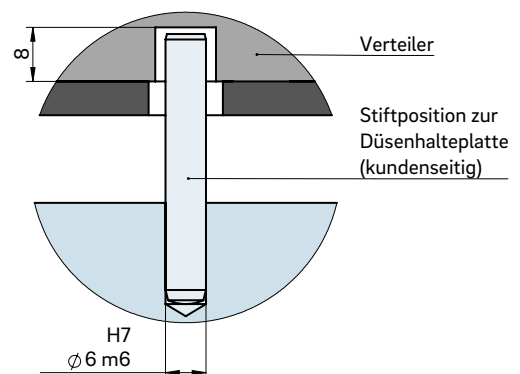
Das für die Wärmeausdehnung erforderliche Maß „K“ ist durch Übersleifen der Druckstücke (12+0,1 mm) sicherzustellen! Ermitteln Sie die Differenz zwischen der Höhe des Verteilersystems und der Höhe der Rahmenplatte im montierten Zustand! ΔT gibt die Temperaturdifferenz zwischen der Verarbeitungs- und der Formtemperatur an!

VH	ΔT (°C)	100	150	200	250	300	350
36 mm	K (mm)	0,021	0,059	0,098	0,137	0,177	0,217
46 mm	K (mm)	0,033	0,078	0,124	0,170	0,218	0,264



Kreuzverteiler Typ KCP4/KDP4

Verteilerlänge (VL) 210



TECHNISCHE DATEN

KCP4/KDP4 210

Verteilerhöhe (VH) KCP: 36 mm
KDP: 46 mm

Betriebsspannung 230 V_{AC} *

Verteilerlänge (VL) 210

Stiftposition (SP) 60,8

Regelkreise 1

Leistung (Watt) pro Regelkreis 2 ×
1000

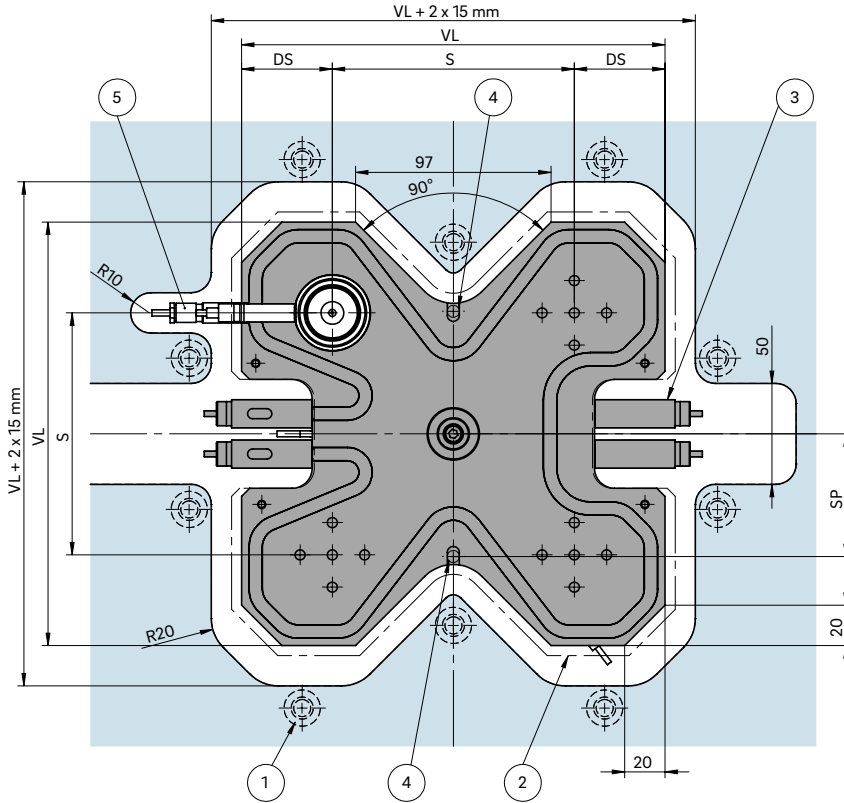
* Volt Alternating Current (Wechselstrom)

WEBCODE
25080



EINBAU

Ansicht auf Düsenspitze

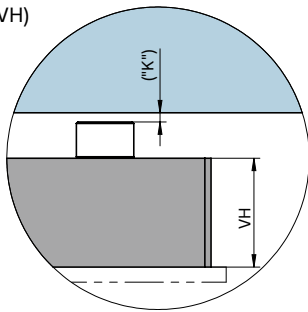


DS Randabstand:
 a. mind. 35,0 bei Düsengröße ≤ 6
 b. mind. 45,0 bei Düsengröße 8, 10
 c. mind. 50,0 bei Düsengröße ≥ 12

S Stichmaß zwischen den Düsen

- ① Verteilernahe Verschraubung
- ② Hochtemperatur-Isolierplatte
- ③ Heizungsanschlüsse
- ④ Mögliche Stiftposition
- ⑤ Ausnehmung und Steckerlage abhängig vom Düsentyp

Verteilerhöhe (VH)



Auslegungsbeispiele/Balancierungen

Typ		KCP = 36 (VH) Kanal-Ød ... mm	KDP = 46 (VH) Kanal-Ød ... mm	Anzahl ...-fach
K_P4B		≤ 10	≥ 12 ... 16	4
		DS mind. 35	DS mind. 50	

B = Balanciert

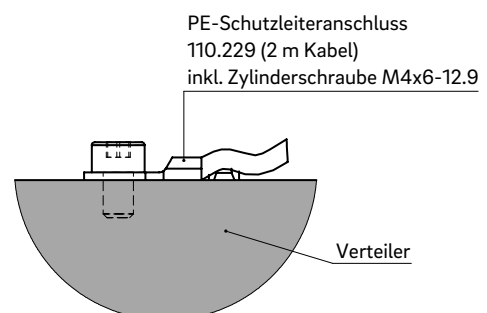
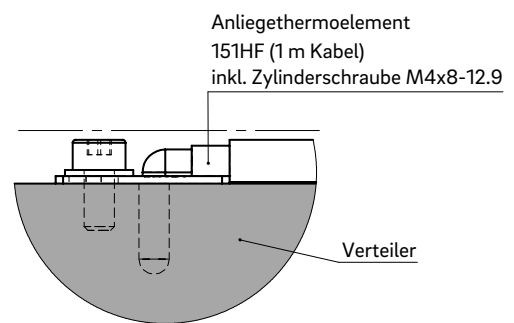
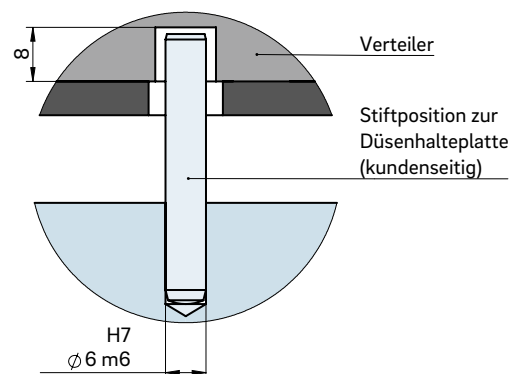
Das für die Wärmeausdehnung erforderliche Maß „K“ ist durch Übersleifen der Druckstücke (12+0,1 mm) sicherzustellen! Ermitteln Sie die Differenz zwischen der Höhe des Verteilersystems und der Höhe der Rahmenplatte im montierten Zustand! ΔT gibt die Temperaturdifferenz zwischen der Verarbeitungs- und der Formtemperatur an!

VH	ΔT (°C)	100	150	200	250	300	350
36 mm	K (mm)	0,021	0,059	0,098	0,137	0,177	0,217
46 mm	K (mm)	0,033	0,078	0,124	0,170	0,218	0,264



Kreuzverteiler Typ KCP4/KDP4

Verteilerlänge (VL) 240/270/300



TECHNISCHE DATEN

KCP4/KDP4 240/270/300

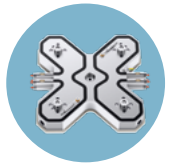
Verteilerhöhe (VH) KCP: 36 mm
KDP: 46 mm

Betriebsspannung 230 V_{AC} *

Verteilerlänge (VL)	240	270	300
Stiftposition (SP)	81,0	87,5	101,0
Maß B	127,0	156,6	187,0
Regelkreise	2	2	2
Leistung (Watt) pro Regelkreis	2 × 1000	2 × 1350	2 × 1500

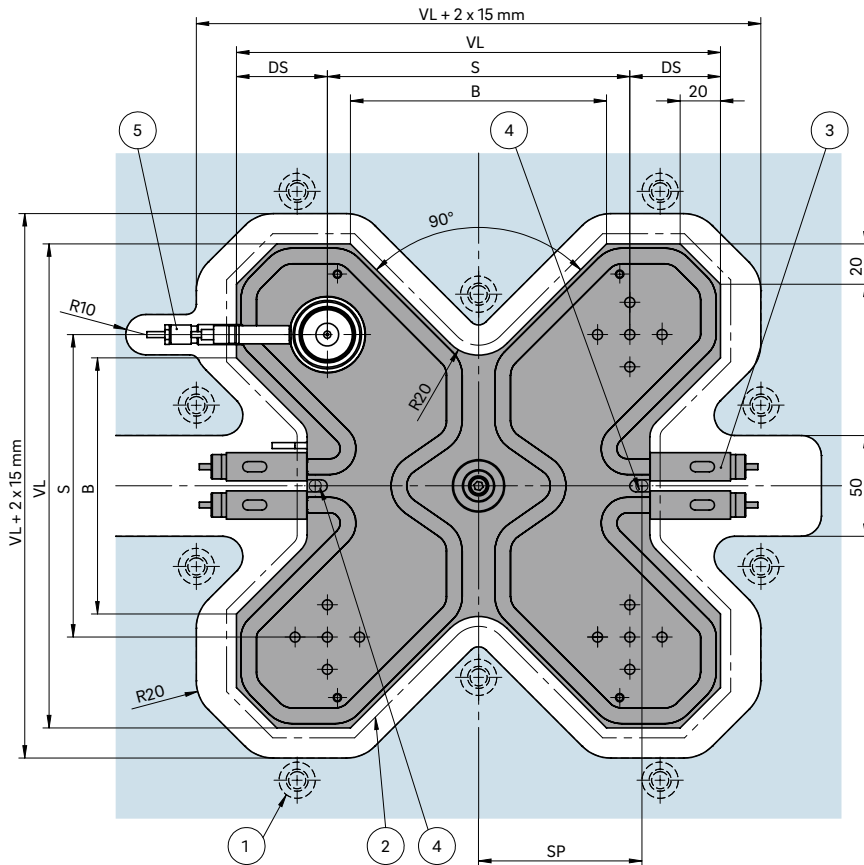
* Volt Alternating Current (Wechselstrom)

WEBCODE
25090



EINBAU

Ansicht auf Düsenspitze

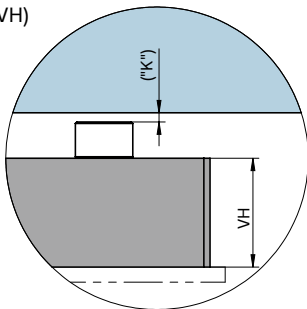


DS Randabstand:
 a. mind. 35,0 bei Düsendgröße ≤ 6
 b. mind. 45,0 bei Düsendgröße 8, 10
 c. mind. 50,0 bei Düsendgröße ≥ 12

S Stichmaß zwischen den Düsen

- ① Verteilernahe Verschraubung
- ② Hochtemperatur-Isolierplatte
- ③ Heizungsanschlüsse
- ④ Mögliche Stiftposition
- ⑤ Ausnehmung und Steckerlage abhängig vom Düsentyp

Verteilerhöhe (VH)



Auslegungsbeispiele/Balancierungen

Typ		KCP = 36 (VH) Kanal-Ød ... mm	KDP = 46 (VH) Kanal-Ød ... mm	Anzahl ...-fach
K_P4B		≤ 10	≥ 12 ... 16	4
		DS mind. 35	DS mind. 50	

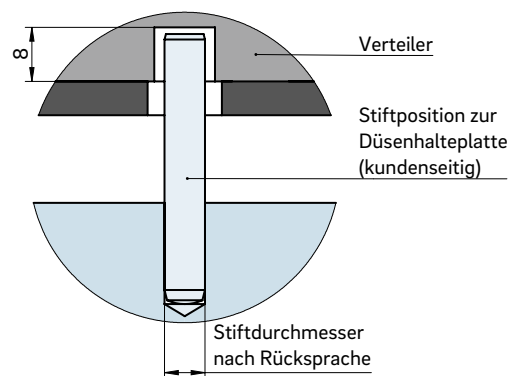
B = Balanciert

Das für die Wärmeausdehnung erforderliche Maß „K“ ist durch Überschleifen der Druckstücke (12+0,1 mm) sicherzustellen! Ermitteln Sie die Differenz zwischen der Höhe des Verteilersystems und der Höhe der Rahmenplatte im montierten Zustand! ΔT gibt die Temperaturdifferenz zwischen der Verarbeitungs- und der Formtemperatur an!

VH	ΔT (°C)	100	150	200	250	300	350
36 mm	K (mm)	0,021	0,059	0,098	0,137	0,177	0,217
46 mm	K (mm)	0,033	0,078	0,124	0,170	0,218	0,264



Sternverteiler Typ SCP/SDP/SEP



TECHNISCHE DATEN

SCP/SDP/SEP

Verteilerhöhe (VH) SCP: 36 mm
SDP: 46 mm
SEP: 56 mm

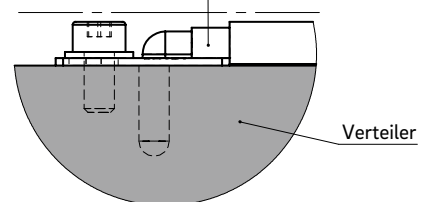
Betriebsspannung 230 V_{AC} *

Verteilerlänge (VL) ØTK + 2 × DS

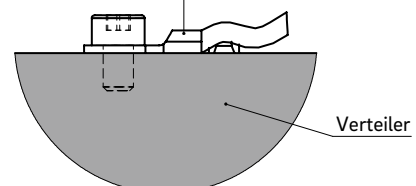
Die Heizleistung pro Regelkreis wird individuell berechnet.

* Volt Alternating Current (Wechselstrom)

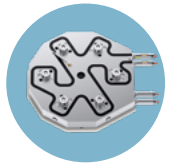
Anliegethermoelement
151HF (1 m Kabel)
inkl. Zylinderschraube M4x8-12.9



PE-Schutzleiteranschluss
110.229 (2 m Kabel)
inkl. Zylinderschraube M4x6-12.9

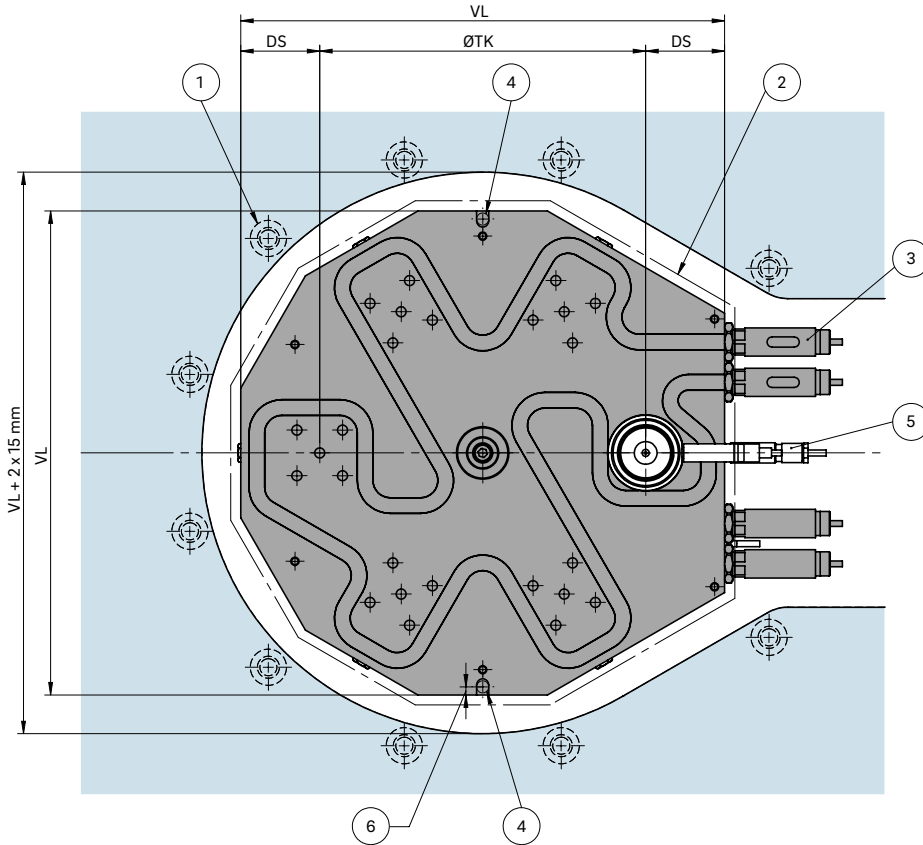


WEBCODE
25100



EINBAU

Ansicht auf Düsenspitze

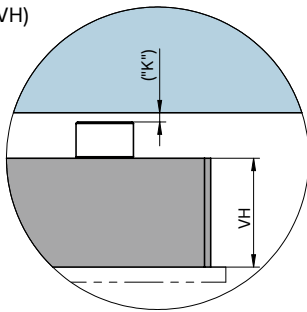


DS Randabstand:
 a. mind. 35,0 bei Düsengröße ≤ 6
 b. mind. 45,0 bei Düsengröße 8, 10
 c. mind. 50,0 bei Düsengröße ≥ 12

ØTK Teilkreis des Stichmaßes

- ① Verteilernahe Verschraubung
- ② Hochtemperatur-Isolierplatte
- ③ Heizungsanschlüsse
- ④ Mögliche Stiftposition
- ⑤ Ausnehmung und Steckerlage abhängig vom Düsentyp

Verteilerhöhe (VH)



Das für die Wärmeausdehnung erforderliche Maß „K“ ist durch Überschleifen der Druckstücke (12+0,1 mm) sicherzustellen! Ermitteln Sie die Differenz zwischen der Höhe des Verteilersystems und der Höhe der Rahmenplatte im montierten Zustand! ΔT gibt die Temperaturdifferenz zwischen der Verarbeitungs- und der Formtemperatur an!

VH	ΔT (°C)	100	150	200	250	300	350
36 mm	K (mm)	0,021	0,059	0,098	0,137	0,177	0,217
46 mm	K (mm)	0,033	0,078	0,124	0,170	0,218	0,264
56 mm	K (mm)	0,046	0,097	0,150	0,203	0,258	0,311

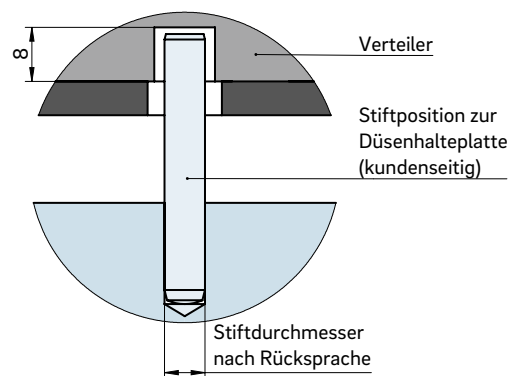
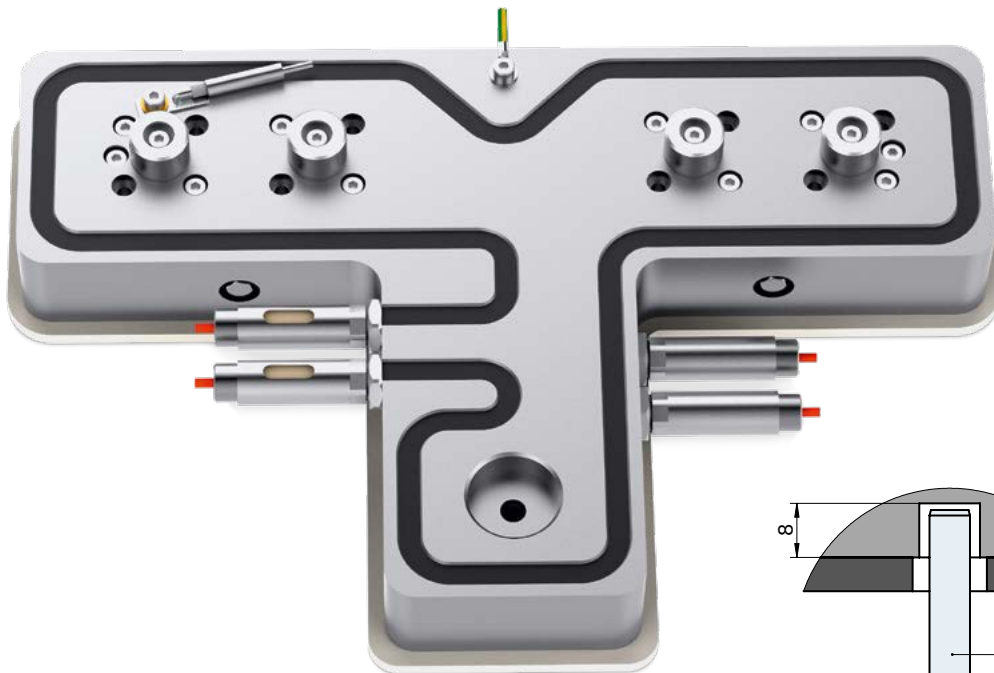
Auslegungsbeispiele/Balancierungen

Typ		SCP = 36 (VH) Kanal-Ød ... mm	SDP = 46 (VH) Kanal-Ød ... mm	SEP = 56 (VH) Kanal-Ød ... mm	Anzahl ...-fach
S_P3B		≤ 10	≥ 12 ... 16	≥ 16	3
S_P6B			≤ 8	≤ 10	6
S_P8B			≤ 8	≤ 10	8

B = Balanciert



T-Verteiler Typ TCP/TDP/TEP



TECHNISCHE DATEN

TCP/TDP/TEP

Verteilerhöhe (VH) TCP: 36 mm
TDP: 46 mm
TEP: 56 mm

Betriebsspannung 230 V_{AC}*

Verteilerlänge (VL) S1 + 2 × DS

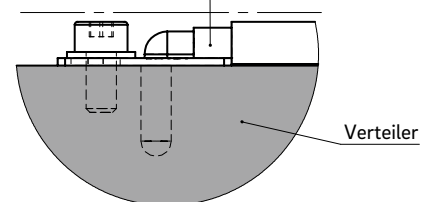
Verteilerbreite (VB) T + 2 × 40 mm

Die Heizleistung pro Regelkreis wird individuell berechnet.

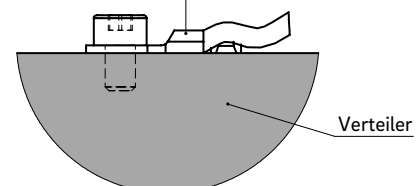
* Volt Alternating Current (Wechselstrom)

WEBCODE
25110

Anliegethermoelement
151HF (1 m Kabel)
inkl. Zylinderschraube M4x8-12.9



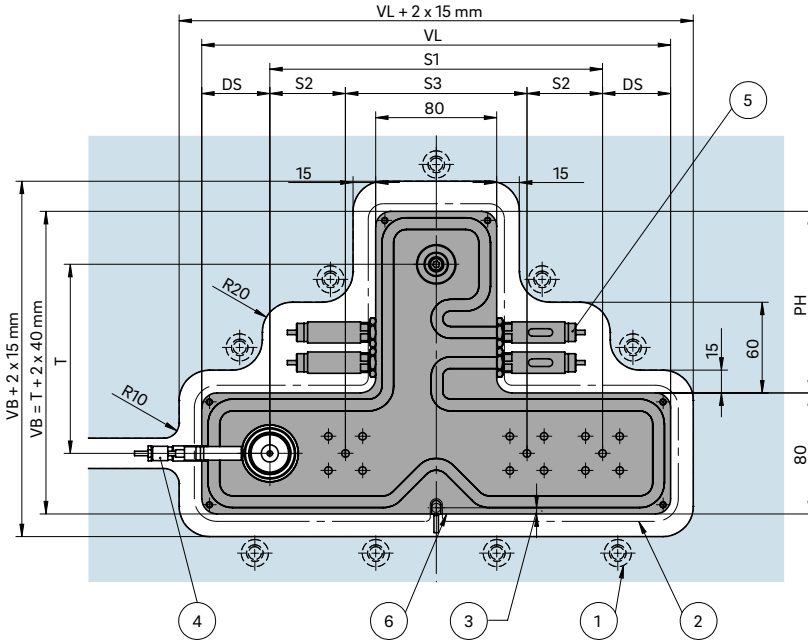
PE-Schutzleiteranschluss
110.229 (2 m Kabel)
inkl. Zylinderschraube M4x6-12.9





EINBAU

Ansicht auf Düsen Spitze

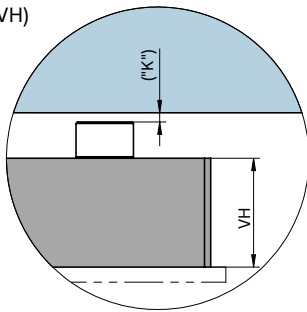


DS Randabstand:
 a. mind. 35,0 bei Düsengröße ≤ 6
 b. mind. 45,0 bei Düsengröße 8, 10
 c. mind. 50,0 bei Düsengröße ≥ 12

T Abstand der Anschlussdüse zur Düsenreihe

- ① Verteilernahe Verschraubung
- ② Hochtemperatur-Isolierplatte
- ③ Heizungsanschlüsse
- ④ Mögliche Stiftposition „SP“ = $d/2 + 1$ mm
- ⑤ Ausnehmung und Steckerlage abhängig vom Düsentyp

Verteilerhöhe (VH)



Das für die Wärmeausdehnung erforderliche Maß „K“ ist durch Überschleifen der Druckstücke (12+0,1 mm) sicherzustellen! Ermitteln Sie die Differenz zwischen der Höhe des Verteilersystems und der Höhe der Rahmenplatte im montierten Zustand! ΔT gibt die Temperaturdifferenz zwischen der Verarbeitungs- und der Formtemperatur an!

VH	ΔT (°C)	100	150	200	250	300	350
36 mm	K (mm)	0,021	0,059	0,098	0,137	0,177	0,217
46 mm	K (mm)	0,033	0,078	0,124	0,170	0,218	0,264
56 mm	K (mm)	0,046	0,097	0,150	0,203	0,258	0,311

Auslegungsbeispiele/Balancierungen

Typ		TCP = 36 (VH) Kanal-Ød ... mm	TDP = 46 (VH) Kanal-Ød ... mm	TEP = 56 (VH) Kanal-Ød ... mm	Anzahl ...-fach
T_P2B		≤ 10	≥ 12 ... 16	> 16	2
T_P4-		≤ 10	≥ 12 ... 16	> 16	4
T_P4B		≤ 10	≥ 12 ... 16	> 16	4
T_P6T		≤ 10	≥ 12 ... 16	> 16	6
T_P8T		≤ 10	≥ 12 ... 16	> 16	8

B = Balanciert T = Teilbalanciert - = Nicht balanciert

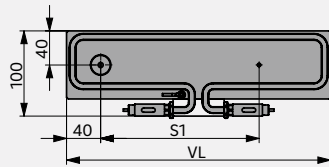


Rasant-Systeme – offene Heißkanalsysteme

Komplett konfiguriertes Heißkanalsystem, bestehend aus Verteiler, Düsen und Zubehör.
Lieferzeit zwei Werkwochen.

BAUREIHE GCP1-1

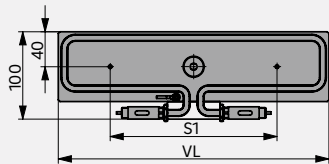
B91



Verteilerlänge (VL)	Stichmaß (S1 mm) für Düsentyp SHF	Stichmaß (S1 mm) für Düsentyp SHT
160	≥ 33 - 85	–
210	> 85 - 135	–
260	> 135 - 185	–
310	> 185 - 235	–
360	> 235 - 285	–

BAUREIHE GCP2-1

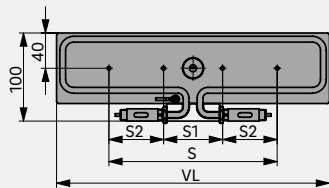
B93



Verteilerlänge (VL)	Stichmaß (S1 mm) für Düsentyp SHF	Stichmaß (S1 mm) für Düsentyp SHT
160	≥ 67 - 90	–
210	> 90 - 140	≥ 88 - 120
260	> 140 - 190	> 120 - 170
310	> 190 - 240	> 170 - 220
360	> 240 - 290	> 220 - 270

BAUREIHE GCP4B

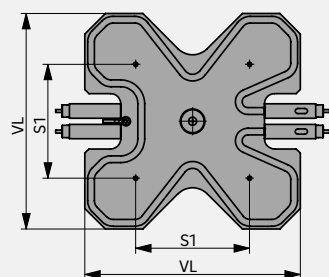
B94



Verteilerlänge (VL)	Stichmaß (S = Summe (min. ... max.) mm) für Düsentyp SHF	Stichmaß (S = Summe (min. ... max.) mm) für Düsentyp SHT
260	≥ 155 - 190	–
310	> 190 - 240	–
360	> 240 - 290	–

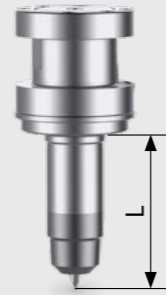
BAUREIHE KCP4

B95



Verteilerlänge (VL)	Stichmaß (S1 mm) für Düsentyp SHF	Stichmaß (S1 mm) für Düsentyp SHT
135	≥ 47 - 65 (SHF)	–
165	> 65 - 95	–
180	> 95 - 110	–
210	> 110 - 140	–
240	> 140 - 170	–

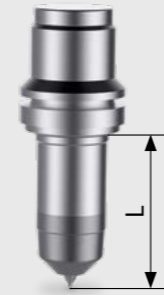
DÜSENTYP SHF



DÜSENTYP SHT



DÜSENTYP SMT



DÜSENTYP SMT3



CAD-Daten und Preisinformationen können Sie sich über das CADHOC-Portal erstellen. Bei der Konfiguration Ihres Rasant-Systems werden die erforderlichen Informationen zur Anwendung und zum Werkzeug abgefragt.

Stichmaß (S1 mm) für Düsentyp SMT	Stichmaß (S1 mm) für Düsentyp SMT3
≥ 29 - 85	≥ 44 - 75
> 85 - 135	> 75 - 125
> 135 - 185	> 125 - 175
> 185 - 235	> 175 - 225
> 235 - 285	> 225 - 275

Schmelzekanal-Ø (mm) / Düsenlänge (L mm)

4,8 / 50, 60, 80, 100
6 / 50, 60, 80

kleinstes Stichmaß S1 ≥ 33
- Konfigurationsmöglichkeit: S-009²

Schmelzekanal-Ø (mm) / Düsenlänge (L mm)

3,8 / 50, 60, 80, 100
4,8 / 50, 60, 80, 100
6 / 50, 80

kleinstes Stichmaß S1
Schmelzekanal-Ø 3,8 = S1 ≥ 29
Schmelzekanal-Ø 4,8 = S1 ≥ 31
Schmelzekanal-Ø 6 = S1 ≥ 31
- Konfigurationsmöglichkeit: S-009²

Schmelzekanal-Ø (mm) / Düsenlänge (L mm)

7,5 / 50, 60, 80, 100

- Konfigurationsmöglichkeit: S-009²

RASANT-SYSTEM

Bestehend aus:

- 1 Anschlussstück Typ AK oder AKV/40 inkl. Titanring
- 1/2/4 Druckstücke
- 1 Verteiler, Isolierplatte optional
- 1 Anliegethermoelement 151 HF
- 1/2/4 Düsentyp SHF, SHT, SMT, SMT3
- 1/2/4 Stromstecker CHF (SHF), CMT (SHT), fester Stromanschluss (SMT, SMT3)
- 1/2/4 Thermostecker CMLK (SHF, SHT), fester Thermofühleranschluss (SMT, SMT3)
- 1 Distanzstück

Zylinderstift zur Verdrehsicherung ist nicht im Lieferumfang enthalten.

BESTELLUNG

Sie wählen:

1. Verteiler Rasant Baureihe GCP2-1		B 93						
2. Verteilerlänge 210 mm	(21)	B 93		21				
3. Schmelzekanal-Ø 6 mm	(06)	B 93		21		06		
4. Düsenlänge 60 mm	(06)	B 93		21		06		06
5. Düsentyp SHF	(HF)	B 93		21		06		06
6. Modell	(-1)	B 93		21		06		06

Die Artikel-Nr. für das gewählte Rasant-System mit dem Düsentyp 6SHF60 lautet: **B93210606HF-1**.

Sie ergänzen Ihre Angaben noch um Stichmaß, Gerade, Radius oder Winkel (Gerade, Radius/ Winkel in Abhängigkeit vom Anspritzaggregat frei wählbar).

Lieferzeit zwei Werkwochen.

B83/B84: Ready2Connect mit Kabelkanal und festen Strom- und Thermofühleranschluss für Düsentyp SHF und SMT3.

¹ Voraussetzung für den Kabelkanal ist, Düse mit festen Anschlüssen und mit Verteiler verschraubbar.

² Konfigurationsmöglichkeit S-009: 40° Spitze für PP-Anwendungen.

Stichmaß (S1 mm) für Düsentyp SMT	Stichmaß (S1 mm) für Düsentyp SMT3	Als Ready2Connect System für Düsentypen SMT und SMT3 Verfügbar
≥ 58 - 90	-	B83 X
> 90 - 140	≥ 88 - 120	X
> 140 - 190	> 120 - 170	X
> 190 - 240	> 170 - 220	X
> 240 - 290	> 220 - 270	X

> 290 - 340	> 270 - 315	
> 340 - 390	> 315 - 365	

Schmelzekanal-Ø (mm) / Düsenlänge (L mm)

4,8 / 50, 60, 80, 100
6 / 50, 60, 80

kleinstes Stichmaß S1 ≥ 67
- Konfigurationsmöglichkeit: S-009²

Schmelzekanal-Ø (mm) / Düsenlänge (L mm)

7,5 / 60, 80, 100

kleinstes Stichmaß S1 ≥ 90
- Anschlussstück Typ AK10 oder AKV10/40
- Konfigurationsmöglichkeit: S-009²

Schmelzekanal-Ø (mm) / Düsenlänge (L mm)

3,8 / 50, 60, 80, 100
4,8 / 50, 60, 80, 100
6 / 50, 80

kleinstes Stichmaß S1
Schmelzekanal-Ø 3,8 = S1 ≥ 58
Schmelzekanal-Ø 4,8 = S1 ≥ 62
Schmelzekanal-Ø 6 = S1 ≥ 63
- Konfigurationsmöglichkeit: S-009²

Schmelzekanal-Ø (mm) / Düsenlänge (L mm)

7,5 / 50, 60, 80, 100

- Konfigurationsmöglichkeit: S-009²

Stichmaß (S = Summe (min. ... max.) mm) für Düsentyp SMT	Stichmaß (S = Summe (min. ... max.) mm) für Düsentyp SMT3	Als Ready2Connect System für Düsentypen SMT und SMT3 Verfügbar
≥ 118 - 190	-	B84 X
> 190 - 240	-	X
> 240 - 290	-	X

> 290 - 340	-	
> 340 - 390	-	

Schmelzekanal-Ø (mm) / Düsenlänge (L mm)

4,8 / 50, 60, 80, 100
6 / 50, 60, 80

kleinstes Stichmaß S1 ≥ 67
kleinstes Stichmaß S2 ≥ 39
- Konfigurationsmöglichkeit: S-009²

Schmelzekanal-Ø (mm) / Düsenlänge (L mm)

3,8 / 50, 60, 80, 100
4,8 / 50, 60, 80, 100
6 / 50, 80

kleinstes Stichmaß S1
Schmelzekanal-Ø 3,8 = S1 ≥ 58
Schmelzekanal-Ø 4,8 = S1 ≥ 62
Schmelzekanal-Ø 6 = S1 ≥ 63
kleinstes Stichmaß S2
Schmelzekanal-Ø 3,8 = S2 ≥ 30
Schmelzekanal-Ø 4,8 = S2 ≥ 34
Schmelzekanal-Ø 6 = S2 ≥ 35
- Konfigurationsmöglichkeit: S-009²

Stichmaß (S1 mm) für Düsentyp SMT	Stichmaß (S1 mm) für Düsentyp SMT3
≥ 44 - 65 (SMT)	-
> 65 - 95	-
> 95 - 110	-
> 110 - 140	-
> 140 - 170	-

Schmelzekanal-Ø (mm) / Düsenlänge (L mm)

4,8 / 50, 60, 80, 100
6 / 50, 60, 80

kleinstes Stichmaß S1 ≥ 47
- Konfigurationsmöglichkeit: S-009²

Schmelzekanal-Ø (mm) / Düsenlänge (L mm)

3,8 / 50, 60, 80, 100
4,8 / 50, 60, 80, 100
6 / 50, 80

kleinstes Stichmaß S1
Schmelzekanal-Ø 3,8 = S1 ≥ 44
Schmelzekanal-Ø 4,8 = S1 ≥ 44
Schmelzekanal-Ø 6 = S1 ≥ 45
- Konfigurationsmöglichkeit: S-009²

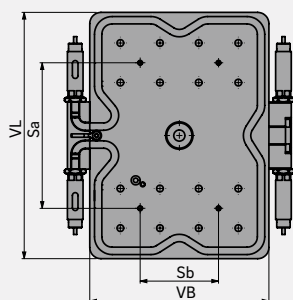


Rasant-Systeme – offene Heißkanalsysteme

Komplett konfiguriertes Heißkanalsystem, bestehend aus Verteiler, Düsen und Zubehör.
Lieferzeit zwei Werkwochen.

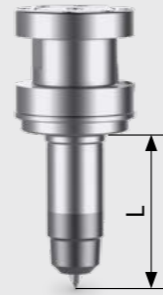
BAUREIHE HCP4B

B96



Verteiler- breite (VB)	Verteiler- länge (VL)	Stichmaß (Sb mm) für Düsentyp SHF	Stichmaß (Sa mm) für Düsentyp SHF
120	160	≥ 45 - 50	≥ 70 - 90
120	180	≥ 45 - 50	> 90 - 110
120	200	≥ 45 - 50	> 110 - 130
120	220	≥ 45 - 50	> 130 - 150
140	160	> 50 - 70	≥ 70 - 90
140	180	> 50 - 70	> 90 - 110
140	200	> 50 - 70	> 110 - 130
140	220	> 50 - 70	> 130 - 150
160	160	> 70 - 90	≥ 70 - 90
160	180	> 70 - 90	> 90 - 110
160	200	> 70 - 90	> 110 - 130
160	220	> 70 - 90	> 130 - 150
180	180	> 90 - 110	> 90 - 110
180	200	> 90 - 110	> 110 - 130
180	220	> 90 - 110	> 130 - 150
180	240	> 90 - 110	> 150 - 170
200	200	> 110 - 130	> 110 - 130
200	220	> 110 - 130	> 130 - 150
200	240	> 110 - 130	> 150 - 170
200	260	> 110 - 130	> 170 - 190
200	280	> 110 - 130	> 190 - 210
220	220	> 130 - 150	> 130 - 150
220	240	> 130 - 150	> 150 - 170
220	260	> 130 - 150	> 170 - 190
220	280	> 130 - 150	> 190 - 210
220	300	> 130 - 150	> 210 - 230

DÜSENTYP SHF



DÜSENTYP SMT



DÜSENTYP SMT3



CAD-Daten und Preisinformationen können Sie sich über das CADHOC-Portal erstellen. Bei der Konfiguration Ihres Rasant-Systems werden die erforderlichen Informationen zur Anwendung und zum Werkzeug abgefragt.

Stichmaß (Sb mm) für Düsentyp SMT	Stichmaß (Sa mm) für Düsentyp SMT	Stichmaß (Sb mm) für Düsentyp SMT3	Stichmaß (Sa mm) für Düsentyp SMT3
≥ 45 - 50	≥ 70 - 90	-	-
≥ 45 - 50	> 90 - 110	-	-
≥ 45 - 50	> 110 - 130	-	-
≥ 45 - 50	> 130 - 150	-	-
> 50 - 70	≥ 70 - 90	-	-
> 50 - 70	> 90 - 110	-	-
> 50 - 70	> 110 - 130	-	-
> 50 - 70	> 130 - 150	-	-
> 70 - 90	≥ 70 - 90	≥ 60 - 70	= 70
> 70 - 90	> 90 - 110	≥ 60 - 70	> 70 - 90
> 70 - 90	> 110 - 130	≥ 60 - 70	> 90 - 110
> 70 - 90	> 130 - 150	≥ 60 - 70	> 110 - 130
> 90 - 110	> 90 - 110	> 70 - 90	> 70 - 90
> 90 - 110	> 110 - 130	> 70 - 90	> 90 - 110
> 90 - 110	> 130 - 150	> 70 - 90	> 110 - 130
> 90 - 110	> 150 - 170	> 70 - 90	> 130 - 150
> 110 - 130	> 110 - 130	> 90 - 110	> 90 - 110
> 110 - 130	> 130 - 150	> 90 - 110	> 110 - 130
> 110 - 130	> 150 - 170	> 90 - 110	> 130 - 150
> 110 - 130	> 170 - 190	> 90 - 110	> 150 - 170
> 110 - 130	> 190 - 210	> 90 - 110	> 170 - 190
> 130 - 150	> 130 - 150	> 110 - 130	> 110 - 130
> 130 - 150	> 150 - 170	> 110 - 130	> 130 - 150
> 130 - 150	> 170 - 190	> 110 - 130	> 150 - 170
> 130 - 150	> 190 - 210	> 110 - 130	> 170 - 190
> 130 - 150	> 210 - 230	> 110 - 130	> 190 - 210

Schmelzkanal-Ø (mm) / Düsenlänge (L mm)

4,8 / 50, 60, 80, 100

6 / 50, 60, 80

- Konfigurationsmöglichkeit: S-009²

Schmelzkanal-Ø (mm) / Düsenlänge (L mm)

4,8 / 50, 60, 80, 100

6 / 50, 80

- Konfigurationsmöglichkeit: S-009²

Schmelzkanal-Ø (mm) / Düsenlänge (L mm)

7,5 / 50, 60, 80, 100

- Konfigurationsmöglichkeit: S-009²

RASANT-SYSTEM

Bestehend aus:

- 1 Anschlussstück Typ AKV/40 inkl. Titanring
- 4 Druckstücke
- 1 Verteiler, Isolierplatte optional
- 1 Anliegethermoelement 151 HF
- 4 Düsentyp SHF, SMT, SMT3
- 4 Stromstecker CHF (SHF), fester Stromanschluss (SMT, SMT3)
- 4 Thermostecker CMLK (SHF), fester Thermofühleranschluss (SMT, SMT3)
- 1 Distanzstück

Zylinderstift zur Verdrehsicherung ist nicht im Lieferumfang enthalten.

BESTELLUNG

Sie wählen:

1. Verteiler Rasant Baureihe HCP4B		B 96							
2. Verteilerbreite 140 mm (14)		B 96		14					
3. Verteilerlänge 220 mm (22)		B 96		14		22			
4. Schmelzkanal-Ø 6 mm (06)		B 96		14		22		06	
5. Düsenlänge 60 mm (06)		B 96		14		22		06	
6. Düsentyp SHF (HF)		B 96		14		22		06	
7. Modell (-1)		B 96		14		22		06	

Die Artikel-Nr. für das gewählte Rasant-System mit dem Düsentyp 6SHF60 lautet: **B96 14 22 06 06 HF -1**.

Sie ergänzen Ihre Angaben noch um Stichmaß, Gerade, Radius oder Winkel (Gerade, Radius/ Winkel in Abhängigkeit vom Anspritzaggregat frei wählbar).

Lieferzeit zwei Werkwochen.

² Konfigurationsmöglichkeit S-009: 40° Spitze für PP-Anwendungen.