

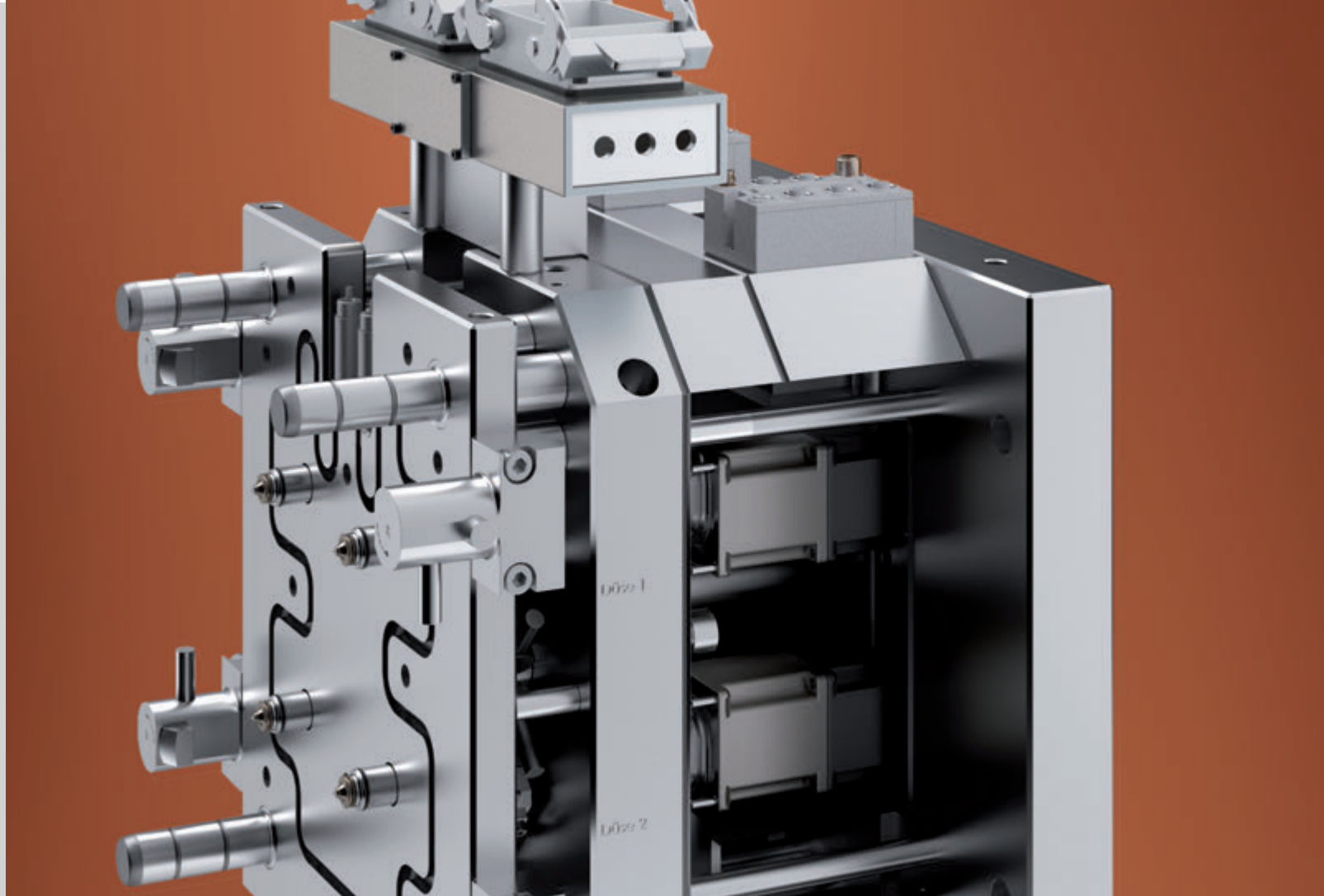


Wir entwickeln individuelle Lösungen für Ihre Anforderungen schnell - präzise - flexibel. Seminare und optimale Beratung in der Verwendung unserer Produkte tragen zu einem besseren Verständnis bei. Innerhalb einer partnerschaftlichen Zusammenarbeit mit unseren Kunden konzentrieren wir uns darauf, stets ein kompetenter und nutzbringender Partner zu sein.

Wir sind mit nahezu 200 Mitarbeitern und einem weltweiten Netz von Partnern an 33 Standorten für Sie vertreten. Durch unser internationales Gefüge kennen wir Markt- und Produktentwicklungen sowie Businessprozesse in der Kunststoff verarbeitenden Industrie stets genau.



GÜNTHER Heisskanaltechnik GmbH
Sachsenberger Str. 1
D-35066 Frankenberg
Telefon: +49 (0) 64 51 5008-0
Telefax: +49 (0) 64 51 5008-59
info@guenther-heisskanal.de
www.guenther-heisskanal.de
05/2015



**Wir haben eine sehr individuelle
Sichtweise. Ihre!**

Schrittmotor SMA 10

Einzelnadelantrieb

Steuergerät ServoControl Einzel 1.0
für bis zu 16 Verschlussnadeln



SCHRITTMOTOR SMA 10 FÜR EINZELNADELANTRIEB

Vorteile

- Einfache Montage, Werkzeugaufbau
- Wartungsfrei
- Ohne Versorgungsbohrungen in der Aufspannplatte

- Positioniergenauigkeit der Nadeln: 1/100 mm
- Inkl. integrierter Nadelaufnahme
- Schwimmende Lagerung der Verschlussnadel

Schrittmotor SMA 10

Bis zu 16 Schrittmotoren SMA10 können mit dem Steuergerät ServoControl Einzel hochpräzise gesteuert werden. Dabei kommt ein Steuermodul für je zwei Schrittmotoren zum Einsatz. Das Steuermodul für den Schrittmotor wird idealerweise direkt am Werkzeug verbaut. Der optionale Encoder dient der Schrittverlust-Überwachung. Lieferung erfolgt anschlussfertig mit vormontierten Industrie-Steckverbindern. Die maximale Einsatztemperatur des Schrittmotors und des Steuermoduls beträgt 50°C.

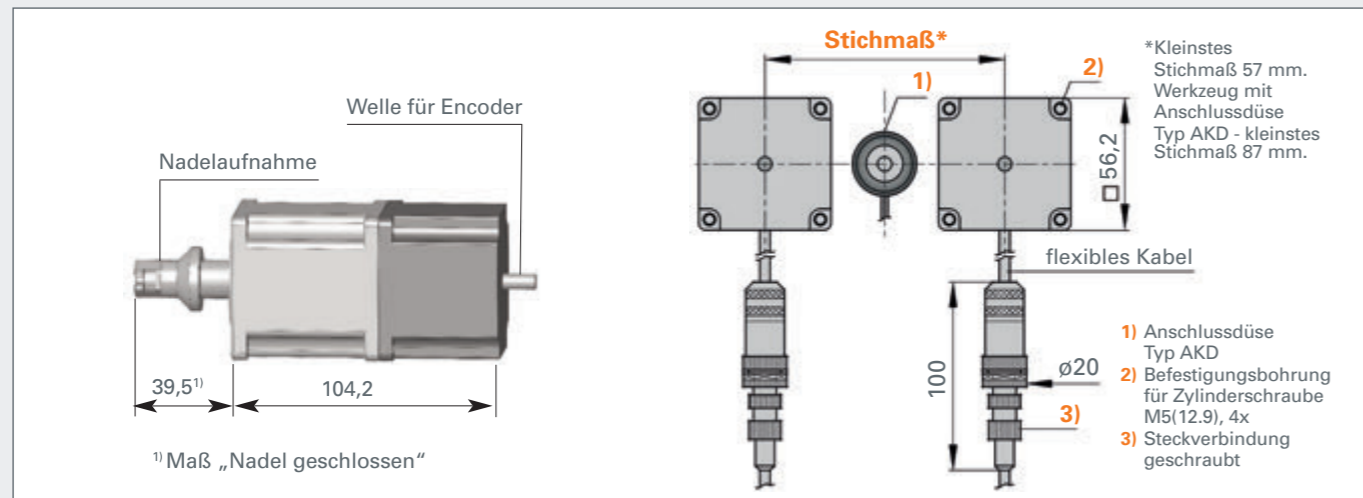
Einsatzmöglichkeiten

- Komplexe Anwendungen
- Ideal für vollelektrische oder Hybrid-Spritzgießmaschinen
- Uneingeschränkt reinraumtauglich

Schrittmotor SMA 10

Hub: 12,7 mm
Geschwindigkeit: einstellbar, empfohlen 10-25 mm/s
Schließkraft: Geschwindigkeitsabhängig ca. 700 N bei 12,5 mm/s
Abmessung: 56,2 x 56,2 x 104,2 mm

Technische Angaben



Schrittmotor SMA 10 E mit Encoder



Steuermodul für zwei Schrittmotoren

Anspritzpunkt-Durchmesser

Düsen-ød mm	Nadel-ø mm	Anspritzpunkt-ø							
		0,8	1,0	1,2	1,4	1,6	2,0	2,5	
4	2	•	•	•	•	○			
5	3	•	•	•	•	○			
6	3	•	•	•	•	•			
8	3						•	•	

Anspritzpunkt-ø: • Standard ○ Auf Anfrage

STEUERGERÄT SERVOCONTROL EINZEL SCE 1.0 ANSTEUERUNG VON BIS ZU 16 SCHRITTMOTOREN

Vorteile

- Bedienung über Touchscreen und Steuertasten
- Klare, übersichtliche und farbige Menüführung
- Abnehmbares Bedienteil sorgt für hohe Mobilität
- Verwaltung von 16 individuell ansteuerbaren Nadeln mit einer Steuerung
- Einstellbare Nadelpositionen

- Nadeljustage im Bereich von 1/100 mm
- Gleichzeitiges Schließen der Nadeln aus unterschiedlichen Positionen möglich
- Vollautomatischer Ablauf
- Speichern von bis zu 50 Werkzeug-Datensätzen

Steuergerät ServoControl Einzel SCE 1.0

Dank der klaren, übersichtlichen und durchgehend farbigen Menüführung des ServoControl Einzel sind die aktuellen Nadelpositionen sowie die ein- und ausgehenden Signale jederzeit ablesbar. Die Bedienung des ServoControl Einzel erfolgt über eine Touchscreen-Fläche sowie über Steuerungstasten.

Der ServoControl Einzel ist modular aufgebaut und mit einem abnehmbaren Bedienteil ausgestattet, dies gewährleistet eine hohe Mobilität und Flexibilität.

Das ServoControl Einzel lässt sich anwendungsbezogen parametrieren. Für die Speicherung der Einstellungen stehen 50 Speicherplätze für Werkzeugdaten zur Verfügung. Der ServoControl Einzel kann in den Not-Halt-Kreis der Spritzgießmaschine eingebunden werden, um die Betriebssicherheit zu erhöhen.

ServoControl Einzel SCE 1.0

Nennspannung: einphasig 220-240 V AC*, 50/60 Hz
Vorsicherung: F 16 A
Schnittstelle: 48-poliger Industrie-Steckverbinder
Signale: 24 V DC**
Abmessungen: (B)380x(H)300x(T)350 mm
Gewicht: ca. 25,0 kg

*Volt Alternating Current (Wechselstrom)
**Volt Direct Current (Gleichstrom)

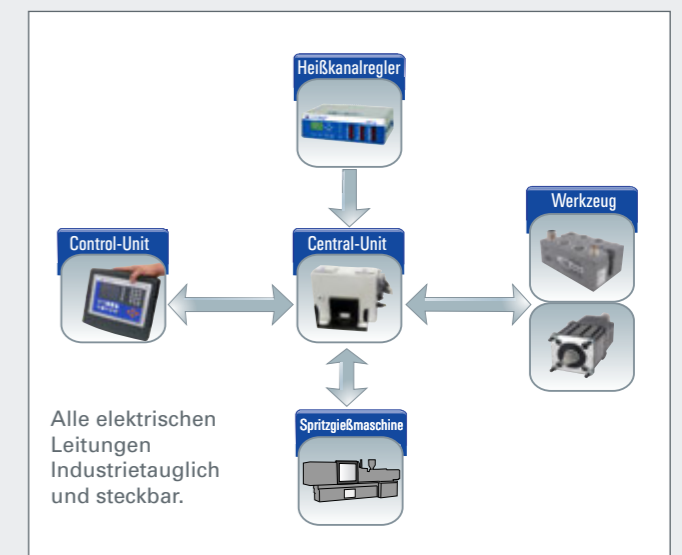
ServoControl Einzel SCE 1.0



Bestellbezeichnung	Nadel Anzahl
2SCE1	2
4SCE1	4
8SCE1	8
12SCE1	12
16SCE1	16

Abweichende Konfiguration auf Anfrage möglich. Kabelsatz wird mitgeliefert.

Anschlussschema



Alle elektrischen Leitungen Industrietauglich und steckbar.